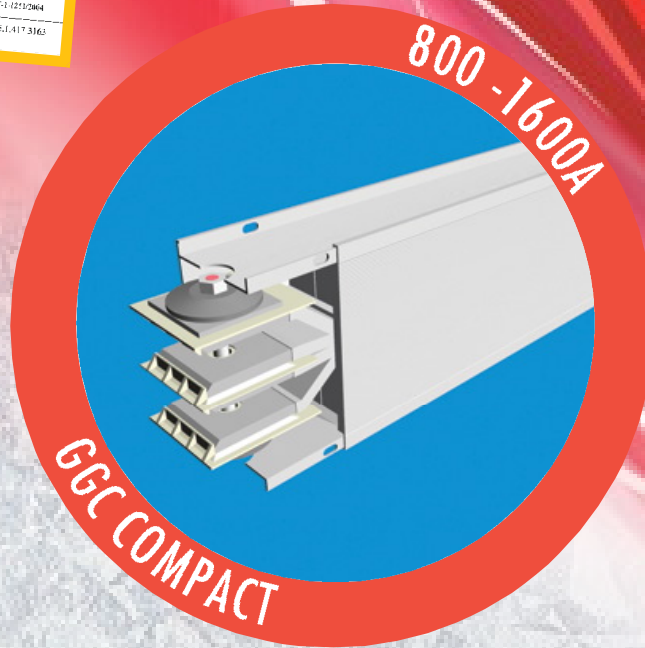
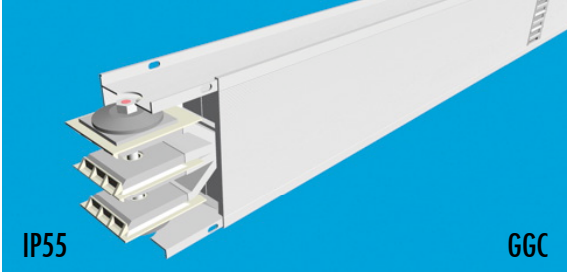


GERSAN
ELEKTRİK TİC. ve SAN. A.Ş.



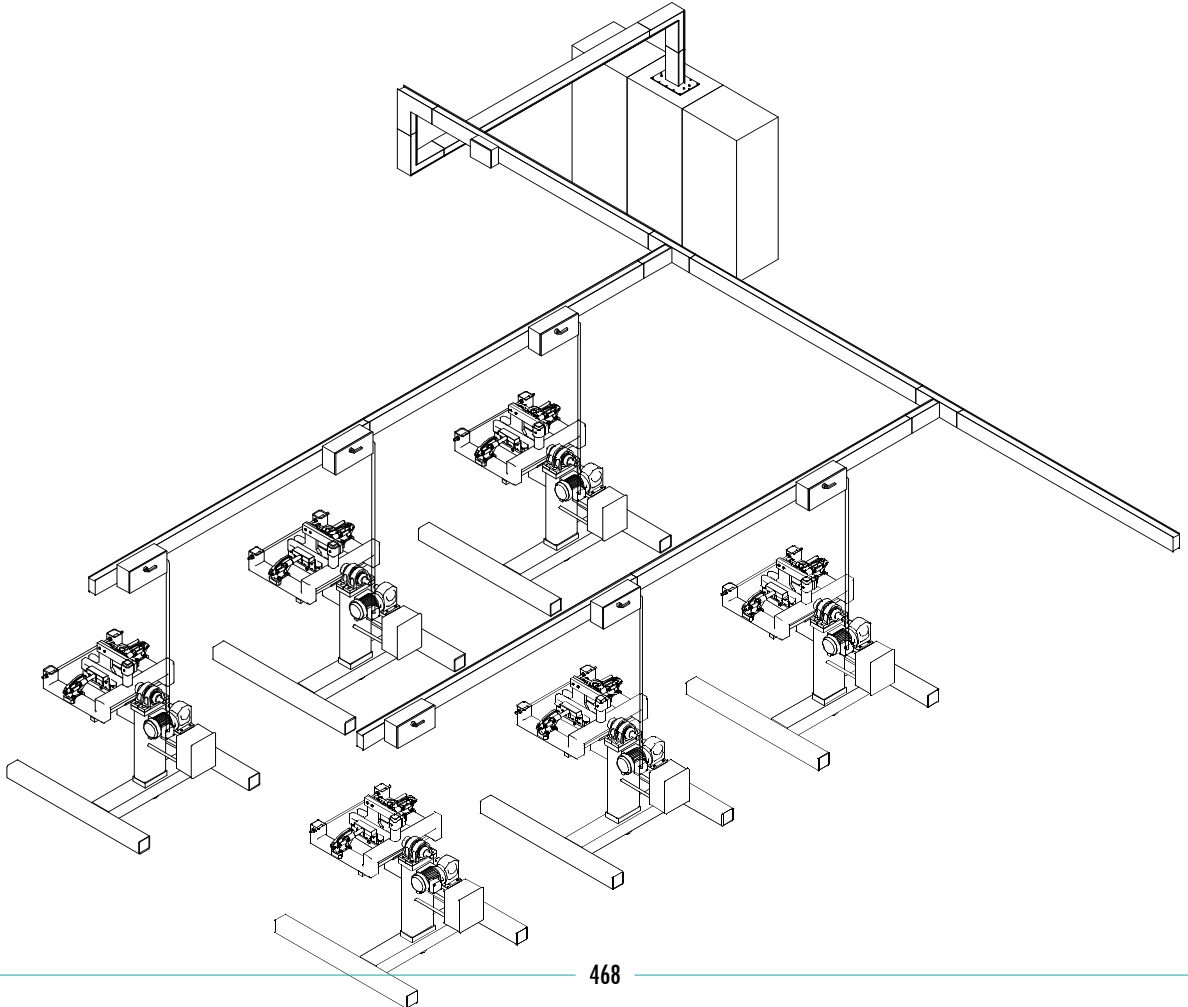
GGC 800-1600A



- * 800-1600A'ye kadar geniş bir yelpazeye sahiptir.
- * Alüminyum gövdesi ile hafif, dekoratif ve sağlamdır.
- * Ek noktaları Kalaydır.
- * Standart düz boyu 4 mt. olarak üretilir.
- * 3 m'lik Busbarlara oranla %25 daha az kullanılır.
- * Tek avata ile kolay ve güvenli ek takımına sahiptir.
- * Bir boyda 2 Plug-in penceresine sahiptir.
- * 0.5 mm kalınlığında RODINO izolasyon ile daha iyi kompakt yapı ve max. emniyet sağlar.
- * IP50 ve IP55 koruma standartlarında üretilir.
- * Busbar ile ilgili uluslararası tüm sertifikalara ve CE belgesine sahiptir.

- * Offers a current range between 800-1600A.
- * Aluminium housing offers light weight, decorative look and hardness.
- * Joint points are tin plated.
- * Standard straight length is 4 meters.
- * You save %25 if compared with 3 meter length busbar systems.
- * Each length offers 2 plug-in's.
- * Easy and safe joint installation with 1 screw joint set.
- * Offers better compact structure and max. safety with 0.5 mm thickness RODINO insulation.
- * Are manufactured with IP50 or IP55 protection degree.
- * Owns all international certifications and CE certification about busbar systems.

- Эта модель предназначена для широко диапазона силы тока: от 800 А до 1600 А
- Имеет легкий и прочный декоративный алюминиевый корпус
- Стандартная прямая длина 4 метра.
- Таким образом, экономия составляет 25% по сравнению с электрошинными канальными системами, имеющими длину 3 м.
- Легкая и безопасная установка посредством всего лишь одного болта
- На каждом отдельном канале установлено по 2 плагин-гнезд (разъемных гнезд)
- Проектная степень защиты: IP50 и IP55
- Имеет международную сертификацию электрических шинных канальных систем.





GGC - ORTA GÜÇ BUSBAR KANAL SİSTEMLERİ

GGC - Medium Power Busbar Trunking Systems

GGC-Силовой шинопровод

GGC

GGCA 800-1250A

İletken olarak kullanılan malzeme alüminyumdur (EC Grade).
The conductors used in this serie are aluminium(EC Grade).

Проводники, используемые в этой серии,
сделаны из алюминия марки ЕС

GGCC 1000-1600A

İletken olarak kullanılan malzeme elektrolitik bakırdır (%99.9 Saflıkta).
(İstenildiğinde tüm boy kalay kaplı)

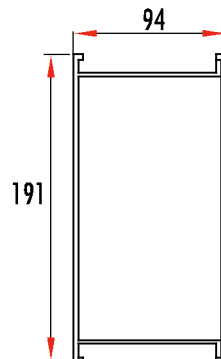
*The conductors used in this serie are electrolytic copper(%99.9 purity).
(On request entire length tin plated)*

В качестве проводника использован электролитическая
медь (99,9 % чистоты)
(По желанию возможно покрытие оловом по всей длине).

3P+N+Pe
3P+N+Pec

GGCA 800-1250A

GGCC 1000-1600A

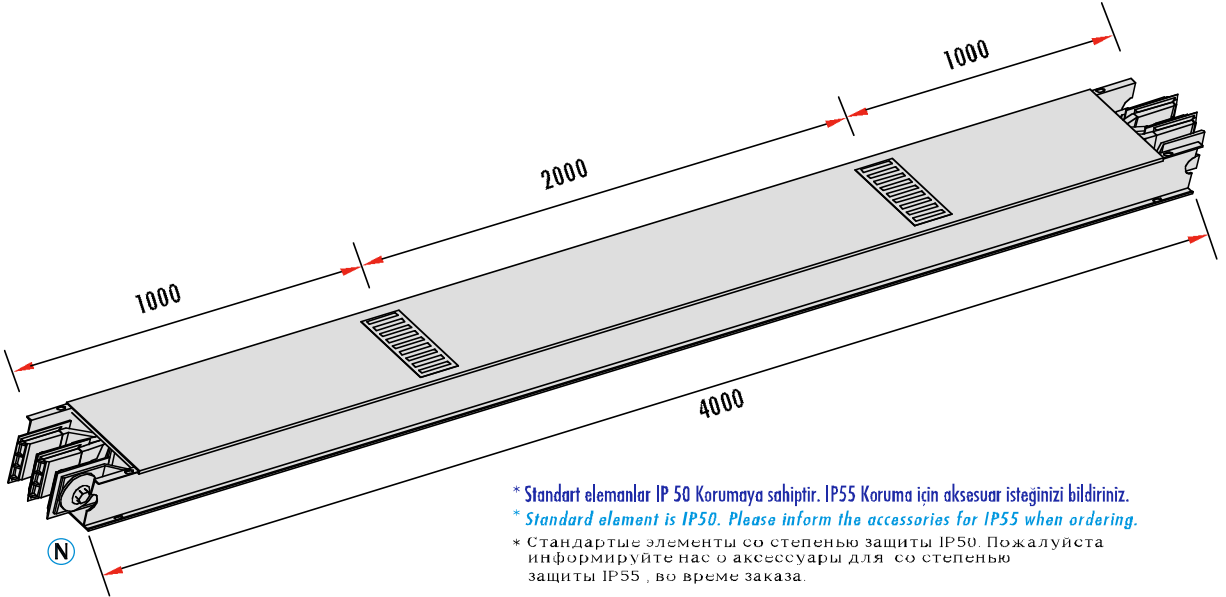




GGC - ORTA GÜÇ BUSBAR KANAL SİSTEMLERİ

GGC - Medium Power Busbar Trunking Systems

GGC-Силовой шинопровод



- * Standart elemanlar IP 50 Korumaya sahiptir. IP55 Koruma için aksesuar isteginizi bildiriniz.
- * Standard element is IP50. Please inform the accessories for IP55 when ordering.
- * Стандартные элементы со степенью защиты IP50. Пожалуйста информируйте нас о аксессуарах для со степенью защиты IP55, во время заказа.



STANDART BOY ELEMAN 3P+N+PE (PE:GÖVDE) Standard Length Element 3P+N+Pe (Pe:Housing)

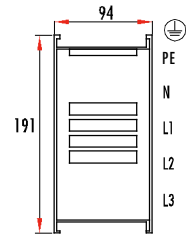
Прямые элементы 3Ф+N+Pe (Pe:Корпус)

GGCA 4

Sipariş kodu Order code Код заявки	Stok kodu Stock code Инвентаризационный код	A A A	L mm MM	Ağırlık (Kg/ad) Weight (Kg/unit) Вес (кг / шт)
GGCA 108000	930108005524040	800	4000	12.20
GGCA 110000	930110005524040	1000	4000	13.40
GGCA 112500	930112505524040	1250	4000	14.60

GGCC 4

Sipariş kodu Order code Код заявки	Stok kodu Stock code Инвентаризационный код	A A A	L mm MM	Ağırlık (Kg/ad) Weight (Kg/unit) Вес (кг / шт)
GGCC 110000	940110005514041	1000	4000	20.67
GGCC 112500	940112505514041	1250	4000	24.50
GGCC 160000	940116005514041	1600	4000	28.02

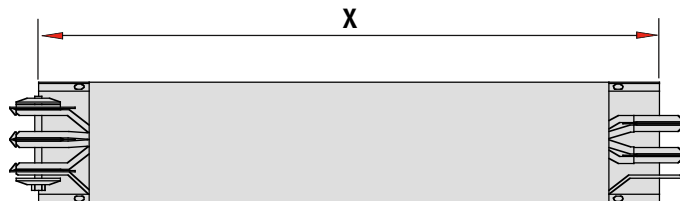


Siparişinizde X boyunu belirtiniz.

Please inform X length when ordering.

Следует проинформировать о желаемой длине элементов при размещении заказа

Min X = 400 mm
Max X = 3999 mm

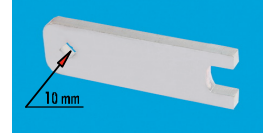




GGC - ORTA GÜÇ BUSBAR KANAL SİSTEMLERİ

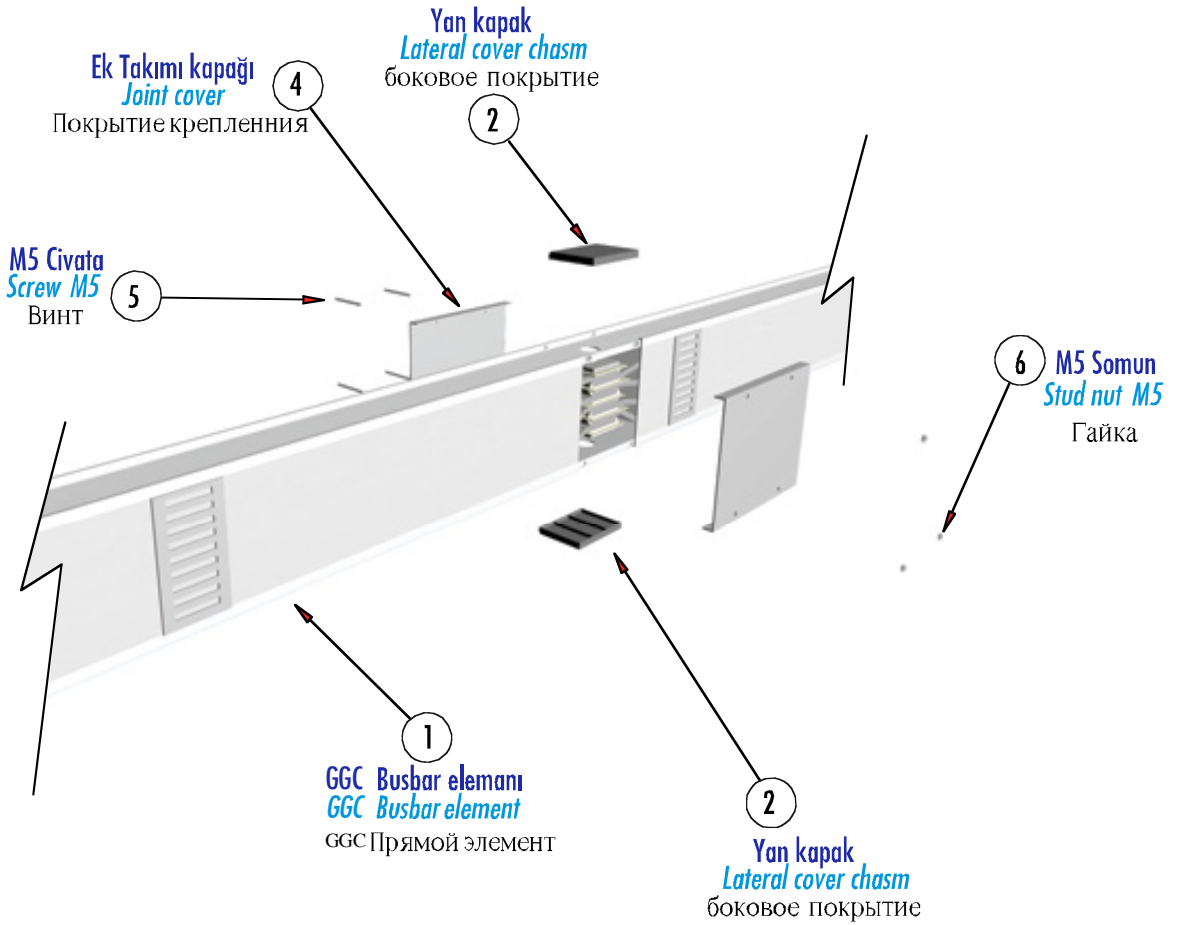
GGC - Medium Power Busbar Trunking Systems

GGC-Силовой шинопровод



Ara eleman
Extension tool

Инструменты продления





GGC - ORTA GÜÇ BUSBAR KANAL SİSTEMLERİ

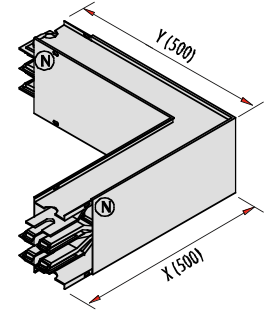
GGC - Medium Power Busbar Trunking Systems

GGC-Силовой шинопровод

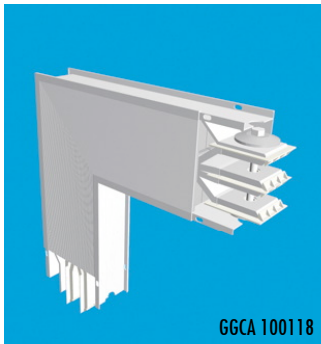
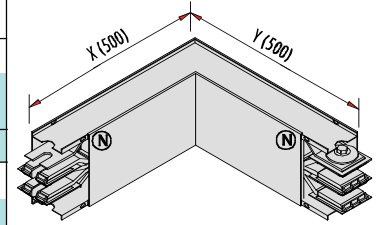
X - Min:500 mm, Max:900 mm
Y - Min:500 mm, Max:900 mm



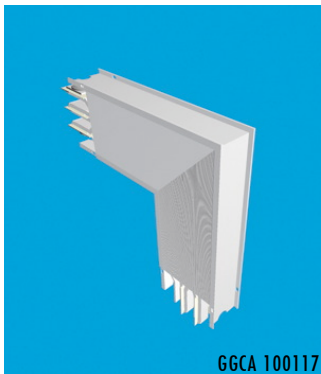
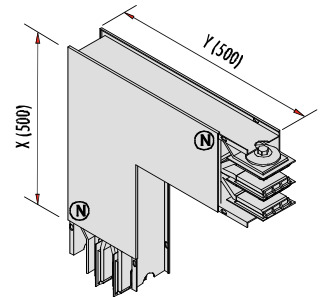
90°YATAY DÖNÜŞ ELEMANI (SAĞ) 90° Horizontal Elbow Element (Right) горизонтальный угол 90° (правый)			
GGCA 4			
Sipariş kodu Order code Код заявки	Stok kodu Stock code Идентификационный код	A A A	Ağırlık (Kg/ad) Weight (Kg/unit) Вес (кг/шт)
GGCA 100116	931212505520040	800-1250	12.15
GGCC 4			
Sipariş kodu Order code Код заявки	Stok kodu Stock code Идентификационный код	A A A	Ağırlık (Kg/ad) Weight (Kg/unit) Вес (кг/шт)
GGCC 100116	941216005510041	1000-1600	26.40



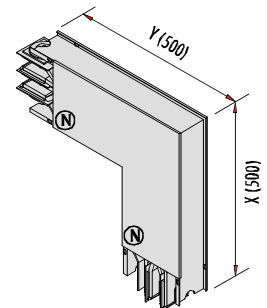
90°YATAY DÖNÜŞ ELEMANI (SOL) 90° Horizontal Elbow Element (Left) горизонтальный угол 90° (левый)			
GGCA 4			
Sipariş kodu Order code Код заявки	Stok kodu Stock code Идентификационный код	A A A	Ağırlık (Kg/ad) Weight (Kg/unit) Вес (кг/шт)
GGCA 100115	931112505520040	800-1250	12.15
GGCC 4			
Sipariş kodu Order code Код заявки	Stok kodu Stock code Идентификационный код	A A A	Ağırlık (Kg/ad) Weight (Kg/unit) Вес (кг/шт)
GGCC 100115	941116005510041	1000-1600	26.40

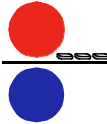


90° DİKEY DÖNÜŞ ELEMANI (SAĞ) 90° Vertical Elbow Element (Right) Вертикальный угол 90° (правый)			
GGCA 4			
Sipariş kodu Order code Код заявки	Stok kodu Stock code Идентификационный код	A A A	Ağırlık (Kg/ad) Weight (Kg/unit) Вес (кг/шт)
GGCA 100118	931412505520040	800-1250	10.92
GGCC 4			
Sipariş kodu Order code Код заявки	Stok kodu Stock code Идентификационный код	A A A	Ağırlık (Kg/ad) Weight (Kg/unit) Вес (кг/шт)
GGCC 100118	941416005510041	1000-1600	25.20



90° DİKEY DÖNÜŞ ELEMANI (SOL) 90° Vertical Elbow Element (Left) Вертикальный угол 90° (левый)			
GGCA 4			
Sipariş kodu Order code Код заявки	Stok kodu Stock code Идентификационный код	A A A	Ağırlık (Kg/ad) Weight (Kg/unit) Вес (кг/шт)
GGCA 100117	931312505520040	800-1250	10.92
GGCC 4			
Sipariş kodu Order code Код заявки	Stok kodu Stock code Идентификационный код	A A A	Ağırlık (Kg/ad) Weight (Kg/unit) Вес (кг/шт)
GGCC 100117	941316005510041	1000-1600	25.20



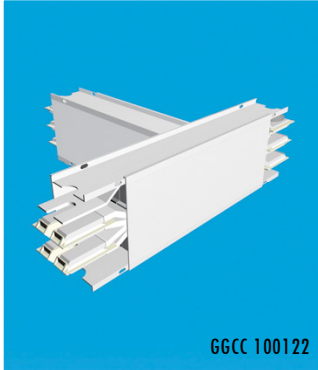


GGC - ORTA GÜÇ BUSBAR KANAL SİSTEMLERİ

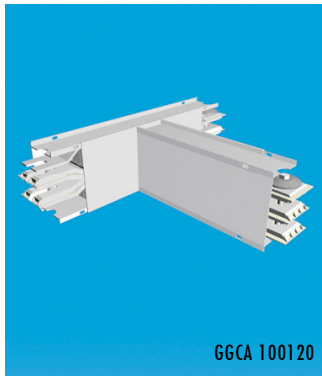
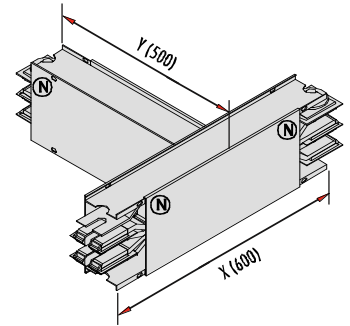
GGC - Medium Power Busbar Trunking Systems

GGC-Силовой шинопровод

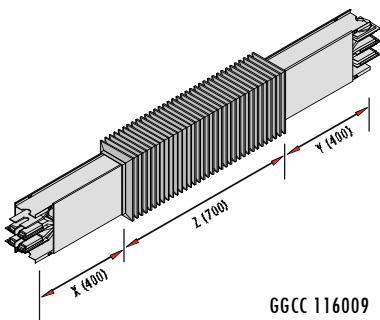
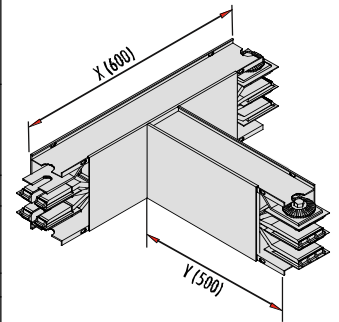
X - Min:500 mm, Max:900 mm
Y - Min:500 mm, Max:900 mm



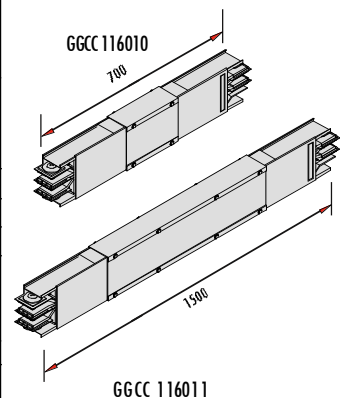
T ELEMANI (SAĞ) T Element (Right) T-образные соединительные элементы (правый)			
GGCA 4			
Sipariş kodu Order code Код заявки	Stok kodu Stock code Идентификационный код	A A A	Ağırlık (Kg/ad) Weight (Kg/unit) Вес (кг / шт)
GGCA 100122	931612505520040	800-1250	14.76
GGCC 4			
Sipariş kodu Order code Код заявки	Stok kodu Stock code Идентификационный код	A A A	Ağırlık (Kg/ad) Weight (Kg/unit) Вес (кг / шт)
GGCC 100122	941616005510041	1000-1600	33.58

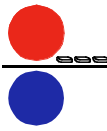


T ELEMANI (SOL) T Element (Left) T-образные соединительные элементы (левый)			
GGCA 4			
Sipariş kodu Order code Код заявки	Stok kodu Stock code Идентификационный код	A A A	Ağırlık (Kg/ad) Weight (Kg/unit) Вес (кг / шт)
GGCA 100120	931512505520040	800-1250	14.76
GGCC 4			
Sipariş kodu Order code Код заявки	Stok kodu Stock code Идентификационный код	A A A	Ağırlık (Kg/ad) Weight (Kg/unit) Вес (кг / шт)
GGCC 100120	941516005510041	1000-1600	33.58



MEKANİK DİLATASYON ELEMANI Mechanical Dilatation Element Механическое расширение			
GGCA 4			
Sipariş kodu Order code Код заявки	Stok kodu Stock code Идентификационный код	A A A	Ağırlık (Kg/ad) Weight (Kg/unit) Вес (кг / шт)
GGCA 112509	933112505520040	800-1250	28.2
GGCA 112511	933112505520042	800-1250	28.2
GGCA 112510	933112505520041	800-1250	28.2
GGCC 4			
Sipariş kodu Order code Код заявки	Stok kodu Stock code Идентификационный код	A A A	Ağırlık (Kg/ad) Weight (Kg/unit) Вес (кг / шт)
GGCC 116009	943116005510041	1000-1600	45.82
GGCC 116011	943116005510043	1000-1600	45.82
GGCC 116010	943116005510042	1000-1600	45.82



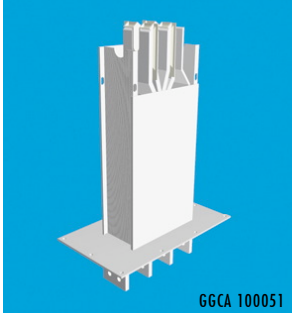


GGC - ORTA GÜÇ BUSBAR KANAL SİSTEMLERİ

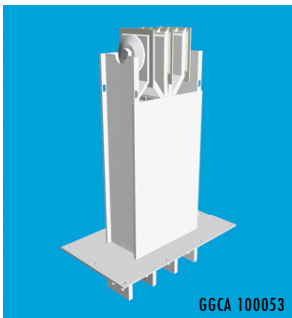
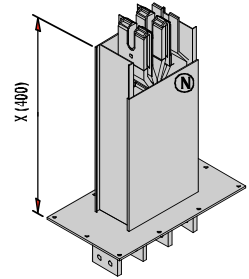
GGC - Medium Power Busbar Trunking Systems

GGC-Силовой шинопровод

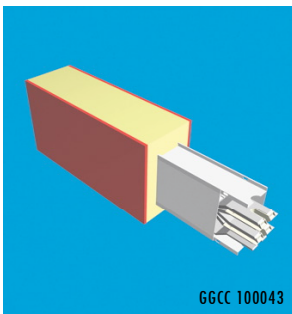
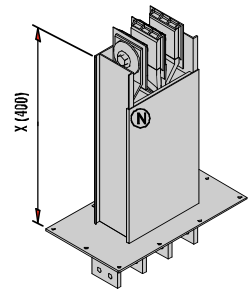
X - Min:400 mm, Max:900 mm



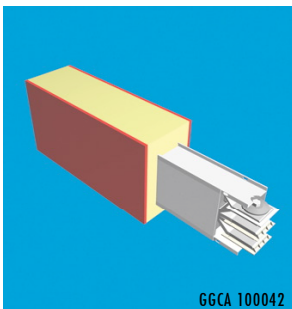
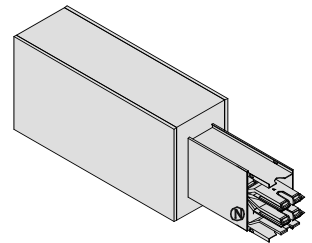
PANO ÜSTÜ MODÜLÜ (SAĞ) Switchboard Feed Unit (Right) Блок питания панели (правый)			
GGCA 4			
Sipariş kodu Order code КОД ЗАЯВКИ	Stok kodu Stock code Идентификационный код	A A A	Ağırlık (Kg/ad) Weight (Kg/unit) Вес (кг / шт)
GGCA 100051	931812505520040	800-1250	9.80
GGCC 4			
Sipariş kodu Order code КОД ЗАЯВКИ	Stok kodu Stock code Идентификационный код	A A A	Ağırlık (Kg/ad) Weight (Kg/unit) Вес (кг / шт)
GGCC 100051	941816005510041	1000-1600	18.68



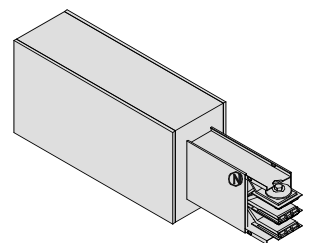
PANO ÜSTÜ MODÜLÜ (SOL) Switchboard Feed Unit (Left) Блок питания панели (левый)			
GGCA 4			
Sipariş kodu Order code КОД ЗАЯВКИ	Stok kodu Stock code Идентификационный код	A A A	Ağırlık (Kg/ad) Weight (Kg/unit) Вес (кг / шт)
GGCA 100053	931712505520040	800-1250	9.80
GGCC 4			
Sipariş kodu Order code КОД ЗАЯВКИ	Stok kodu Stock code Идентификационный код	A A A	Ağırlık (Kg/ad) Weight (Kg/unit) Вес (кг / шт)
GGCC 100053	941716005510041	1000-1600	18.68



BESLEME ELEMANI (SAĞ) Feed Unit (Right) Терминальный блок питания (правый)			
GGCA 4			
Sipariş kodu Order code КОД ЗАЯВКИ	Stok kodu Stock code Идентификационный код	A A A	Ağırlık (Kg/ad) Weight (Kg/unit) Вес (кг / шт)
GGCA 100043	932012505520040	800-1250	20.5
GGCC 4			
Sipariş kodu Order code КОД ЗАЯВКИ	Stok kodu Stock code Идентификационный код	A A A	Ağırlık (Kg/ad) Weight (Kg/unit) Вес (кг / шт)
GGCC 100043	942016005510041	1000-1600	28.40



BESLEME ELEMANI (SOL) Feed Unit (Left) Терминальный блок питания (левый)			
GGCA 4			
Sipariş kodu Order code КОД ЗАЯВКИ	Stok kodu Stock code Идентификационный код	A A A	Ağırlık (Kg/ad) Weight (Kg/unit) Вес (кг / шт)
GGCA 100042	931912505520040	800-1250	20.5
GGCC 4			
Sipariş kodu Order code КОД ЗАЯВКИ	Stok kodu Stock code Идентификационный код	A A A	Ağırlık (Kg/ad) Weight (Kg/unit) Вес (кг / шт)
GGCC 100042	941916005510041	1000-1600	28.40



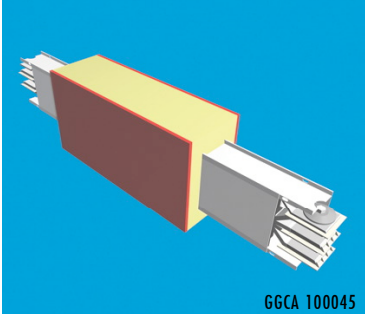


GGC - ORTA GÜÇ BUSBAR KANAL SİSTEMLERİ

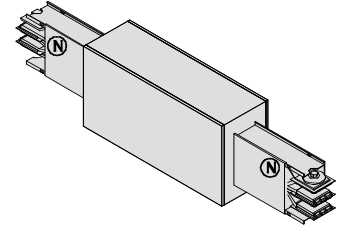
GGC - Medium Power Busbar Trunking Systems

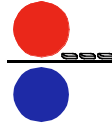
GGC-Силовой шинопровод

X - Min:300 mm, Max:600 mm
Y - Min:300 mm, Max:600 mm



ORTADAN BESLEME ELEMANI <i>Centre Feed Unit</i> Промежуточный блок питания			
GGCA 4			
Sipariş kodu <i>Order code</i> Код заявки	Stok kodu <i>Stock code</i> Инвентаризационный код	A A A	Ağırlık (Kg/ad) <i>Weight (Kg/unit)</i> Вес (кг/шт)
GGCA 100045	93212505520040	800-1250	22.10
GGCC 4			
Sipariş kodu <i>Order code</i> Код заявки	Stok kodu <i>Stock code</i> Инвентаризационный код	A A A	Ağırlık (Kg/ad) <i>Weight (Kg/unit)</i> Вес (кг/шт)
GGCC 100045	942116005510041	1000-1600	42.56



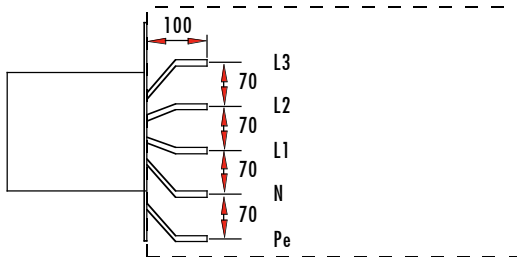
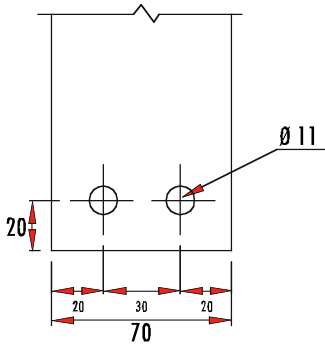
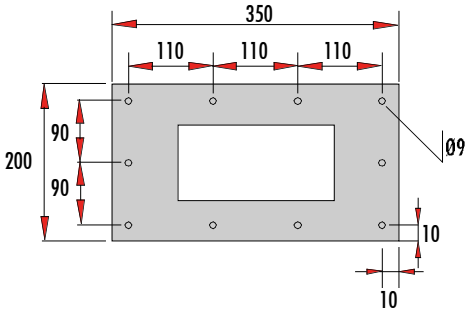


GGC - ORTA GÜÇ BUSBAR KANAL SİSTEM AKSESUARLARI *GGC - Medium Power Busbar Trunking Systems Accesories*
GGC - Силовой шинопровод

GGCA 800-1250A
GGCC 1000-1600A

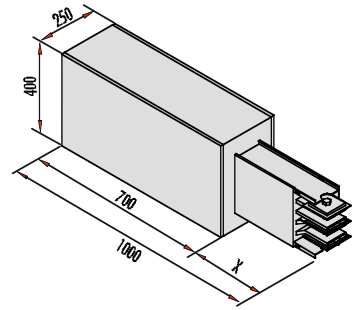
Panel Flaş Bağlantısı *For Fixing To Switchboard*

Подключения к конечного питания панели выключателей



BESLEME ELEMANLARI *End Feed Units*

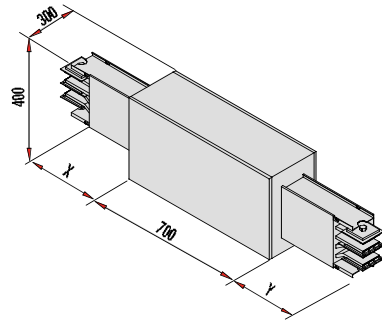
Устройство конечного питания



- * Besleme kutularının rekorları için lütfen kablo kesiti bildirimiz.
- * *Please specify cable dimensions for feed unit box's cable glands.*
- * Для укомплектования выходных коробок сальниками, просим предоставить информацию по сечениям кабелей.

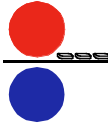
ORTADAN BESLEME ELEMANLARI *Center Feed Units*

Устройство центрального питания

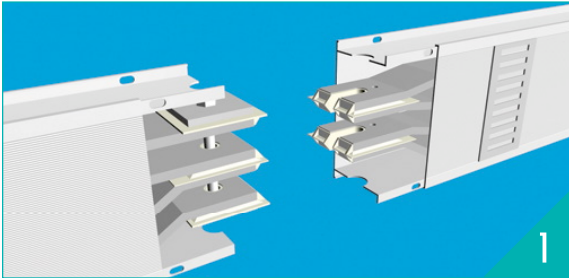
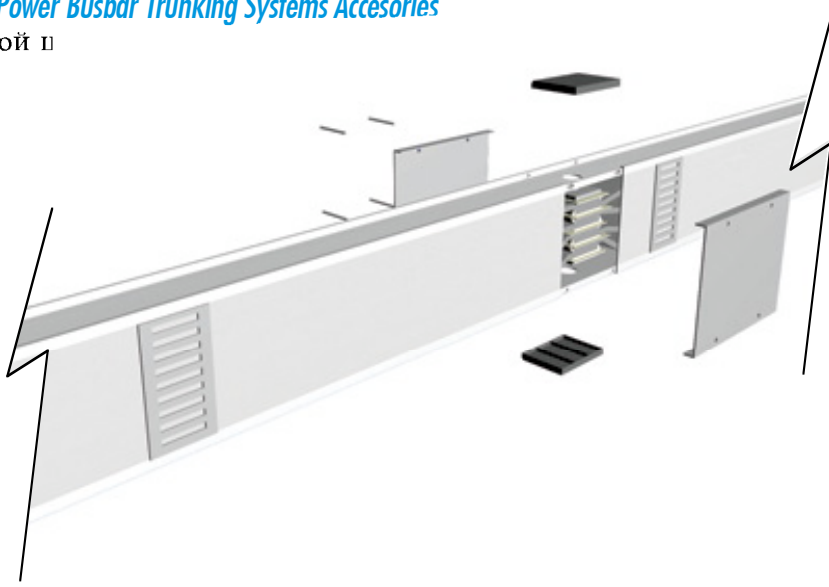


Besleme Elemanı Kablo Giriş Bölümü
Connection In Feed Unit

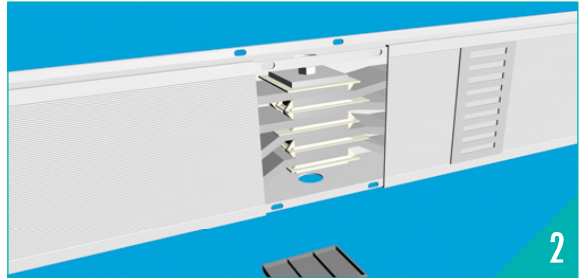
Устройство питания
панели выключателей



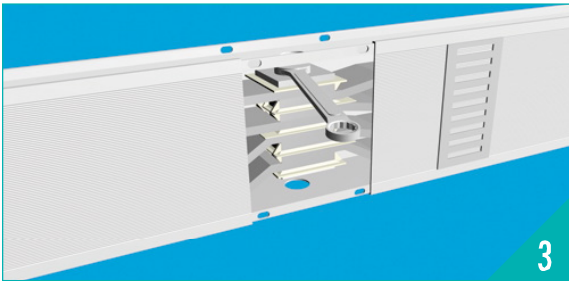
GGC - ORTA GÜÇ BUSBAR KANAL SİSTEM AKSESUARLARI GGC - Medium Power Busbar Trunking Systems Accesories GGC - Силовой П



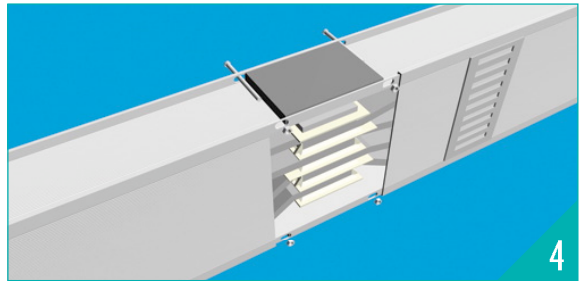
1) Busbar elemanları, ek noktalarını birleştirerek yerleştiriniz.
1) Position Busbar elements with uniting joint points.
1) Вставьте элементы шинопроводов в соответствующие пазы



2) Ek eleman yan plastiklerini kanallara takınız.
2) Install the side plastics to the joint points.
2) Прикрепите боковые крышки соединений

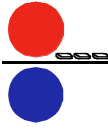


3) Ek elemanı civatasını, tork anahtarı ile belirtilen değerde sıkınız.
3) Tighten joint elements screw with torque wrench according to specified value.
3) Закрутите болты дополнительных элементов отверткой в соответствии с указанным значением

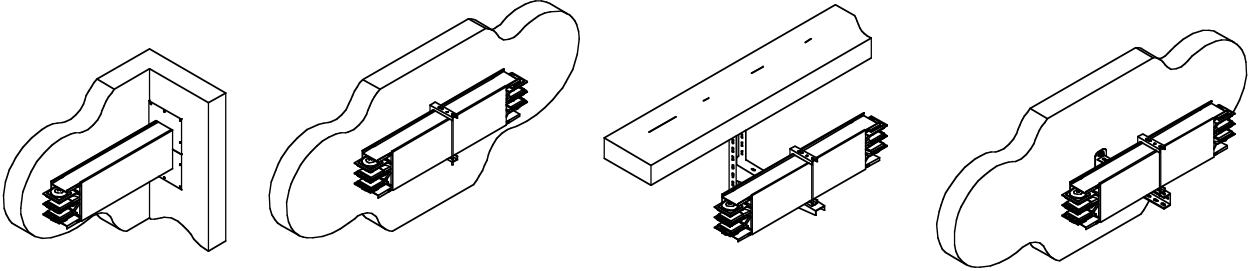


4) Arka ve ön ek kapaklarının vida ve somunlarını takınız ve sıkınız.
4) Assemble screws and nuts of joint covers and tighten.
4) Вставьте болты в отверстия крышек боковых и фронтальных соединений и закрутите

GGCA 800-1250A : 90Nm
GGCC 1000-1600A : 90Nm



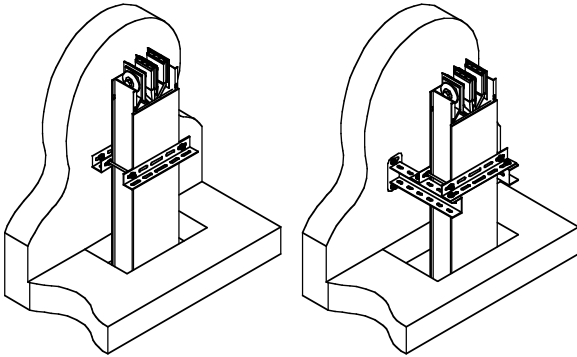
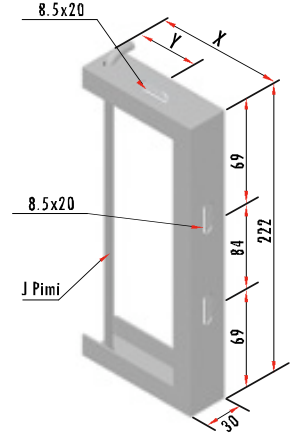
GGC - ORTA GÜÇ BUSBAR KANAL SİSTEM AKSESUARLARI GGC - Medium Power Busbar Trunking Systems Accesories GGC - Силовой шинопровод



GGD ASKI ELEMANI GGD Fixing hanger

Фиксирующие подвески

Sipariş kodu Order code Код заявки	Stok kodu Stock code Изделия артикул/номер детали	A A	X mm	Y mm	Ağırlık (Kg/ad.) Weight (Kg/unit) Вес (кг/шт)
GGD 020001	830510000060003	800-1600	126	65	0.400
GGD 010004	831010005560004	800-1600	-	-	3.200

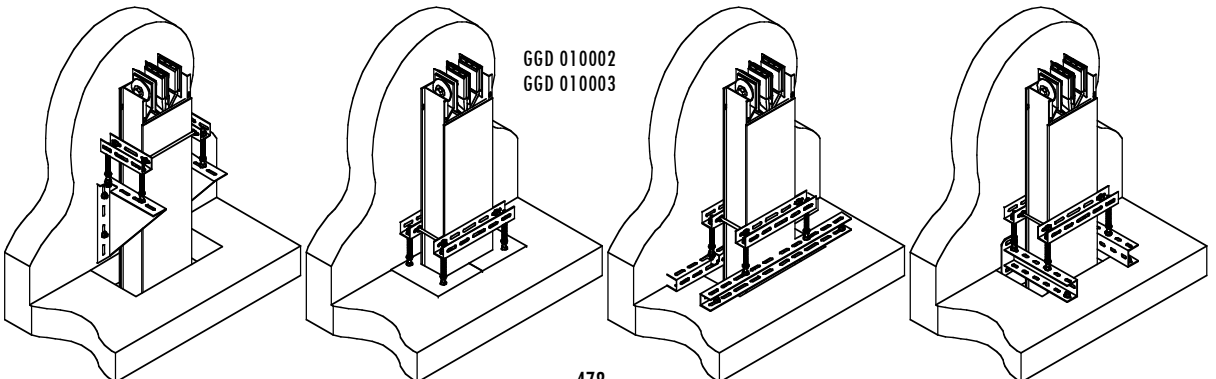


GGD DIKEY SİSTEMLER İÇİN ASKI ELEMANI GGD Hanger for vertical riser

Подвески вертикального подъема

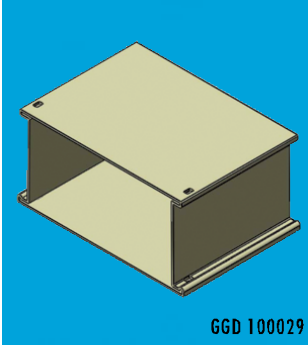
Sipariş kodu Order code Код заявки	Stok kodu Stock code Изделия артикул/номер детали	A A	Ağırlık (Kg/ad.) Weight (Kg/unit) Вес (кг/шт)
GGD 010003	831010005560003	800-1600	3.200

Dikey sistemler için genel bağlantı askılarına ek olarak her dikey çıkışta ve 150 kg. Busbar için 1 adet yaylı askı kullanılmalıdır.
One spring hanger for vertical risers must be used, in addition of universal fixing hangers, in each vertical riser and every 150 kg of busway.
Одна подвеска для вертикального подъема должен быть дополнительно предусмотрена в универсальных фиксирующих подвесках, в каждом вертикальном подъеме и на каждые 150 кг веса.

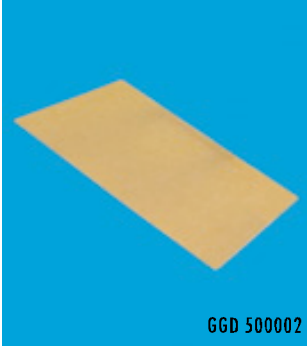
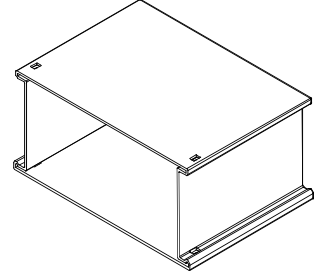




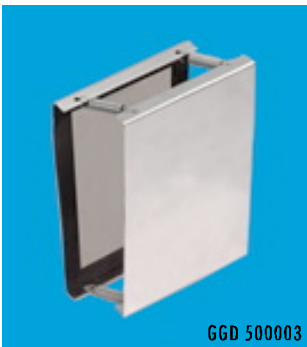
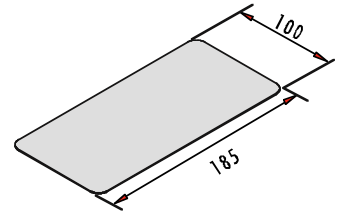
GGC - ORTA GÜÇ BUSBAR KANAL SİSTEM AKSESUARLARI
GGC - Medium Power Busbar Trunking Systems Accesories
GGC - Силовой шинопровод



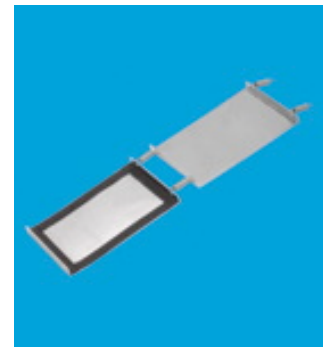
SONLANDIRMA ELEMANI			
End Cap			
Наконечник			
Sipariş kodu Order code	Stok kodu Stock code	A	Ağırlık (Kg/ad.) Weight (Kg/unit)
Код заявки	Идентификационный код	A	Вес (кг / шт)
GGD 100029	830710005520000	800-1600	0.350

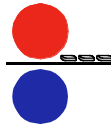


GGD IP 55 YAPIŞKAN ELEMANI			
GGD IP 55 Sticky Plug Outlet Cover			
GGD IP 55 Штепсельная крышка на клеевой основе			
Sipariş kodu Order code	Stok kodu Stock code	A	Ağırlık (Kg/ad.) Weight (Kg/unit)
Код заявки	Идентификационный код	A	Вес (кг / шт)
GGD 500002	830810005550000	800-1600	0.007



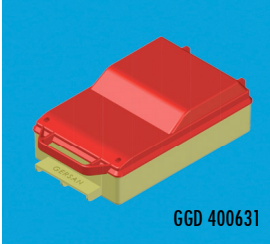
GGD IP 55 KAPAK			
GGD IP 55 Cover			
GGD IP 55 Крышка			
Sipariş kodu Order code	Stok kodu Stock code	A	Ağırlık (Kg/ad.) Weight (Kg/unit)
Код заявки	Идентификационный код	A	Вес (кг / шт)
GGD 500003	830910005520000	800-1600	0.240





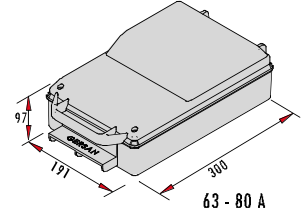
GGC - ORTA GÜÇ BUSBAR KANAL SİSTEM AKSESUARLARI GGC - Medium Power Busbar Trunking Systems Accesories

GGC - Силовой шинопровод



GGD 400631

ÇIKIŞ KUTUSU NH VERSİYONLU Tap-off Box NH Version				
Терминальная коробка версии NH для предохранителей				
Sipariş kodu Order code Код заявки	Stok kodu Stock code Идентификационный код	A A A	Versiyon Version Версия	Ağırlık (Kg/ad.) Weight (Kg/unit) Вес (кг/м)
GGD 400631	832500635510051	80	Pen uygulmalı	2.260

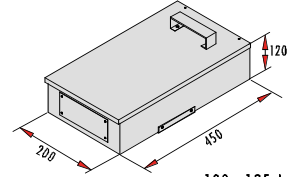


63 - 80 A



GGD 401251

ÇIKIŞ KUTUSU NH VERSİYONLU Tap-off Box NH Version				
Терминальная коробка версии NH для предохранителей				
Sipariş kodu Order code Код заявки	Stok kodu Stock code Идентификационный код	A A A	Versiyon Version Версия	Ağırlık (Kg/ad.) Weight (Kg/unit) Вес (кг/м)
GGD 401251	832501255510051	125	Pen uygulmalı	6.370

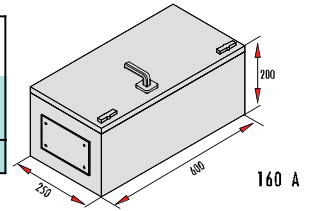


100 - 125 A



GGD 401160

ÇIKIŞ KUTUSU NH VERSİYONLU Tap-off Box NH Version				
Терминальная коробка версии NH для предохранителей				
Sipariş kodu Order code Код заявки	Stok kodu Stock code Идентификационный код	A A A	Versiyon Version Версия	Ağırlık (Kg/ad.) Weight (Kg/unit) Вес (кг/м)
GGD 401160	832401605510051	160	SYK'lı	12.870

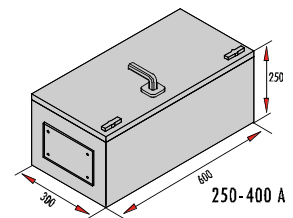


160 A



GGD 404000

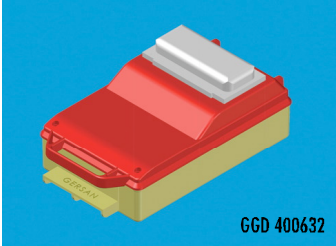
ÇIKIŞ KUTUSU NH VERSİYONLU Tap-off Box NH Version				
Терминальная коробка версии NH для предохранителей				
Sipariş kodu Order code Код заявки	Stok kodu Stock code Идентификационный код	A A A	Versiyon Version Версия	Ağırlık (Kg/ad.) Weight (Kg/unit) Вес (кг/м)
GGD 402500	832402505510051	250	SYK'lı	18.500
GGD 404000	832404005510051	400	SYK'lı	18.500



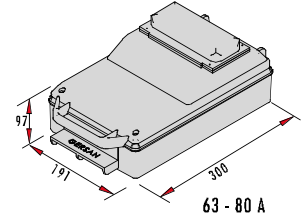
250-400 A



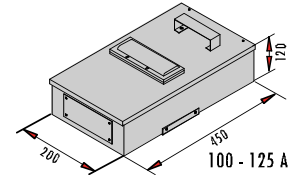
GGC - ORTA GÜÇ BUSBAR KANAL SİSTEM AKSESUARLARI GGC - Medium Power Busbar Trunking Systems Accesories GGC - Силовой шинопровод



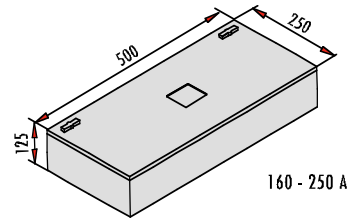
ÇIKIŞ KUTUSU MCB VERSİYONLU Tap-off Box MCB Version			
Терминальная коробка версии MCB для предохранителей			
Sipariş kodu Order code	Stok kodu Stock code	A	Ağırlık (Kg/ad.) Weight (Kg/unit)
Код заявки	Идентификационный код	A	Вес (кг/м)
GGD 400632	832600635510051	80	2.100



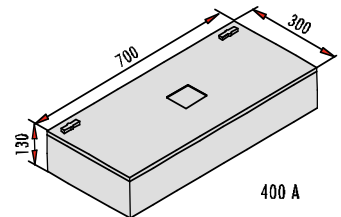
ÇIKIŞ KUTUSU MCB / MCCB VERSİYONLU Tap-off Box MCB / MCCB Version			
Терминальная коробка версии MCB / MCCB для предохранителей			
Sipariş kodu Order code	Stok kodu Stock code	A	Ağırlık (Kg/ad.) Weight (Kg/unit)
Код заявки	Идентификационный код	A	Вес (кг/м)
GGD 401252	832601255510051	125	6.100



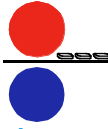
ÇIKIŞ KUTUSU MCCB VERSİYONLU Tap-off Box MCCB Version			
Терминальная коробка версии MCCB для предохранителей			
Sipariş kodu Order code	Stok kodu Stock code	A	Ağırlık (Kg/ad.) Weight (Kg/unit)
Код заявки	Идентификационный код	A	Вес (кг/м)
GGD 401162	832601605510051	160	6.500
GGD 402502	832602505510051	250	6.850



ÇIKIŞ KUTUSU MCCB VERSİYONLU Tap-off Box MCCB Version			
Терминальная коробка версии MCCB для предохранителей			
Sipariş kodu Order code	Stok kodu Stock code	A	Ağırlık (Kg/ad.) Weight (Kg/unit)
Код заявки	Идентификационный код	A	Вес (кг/м)
GGD 404002	832640055510051	400	7.100

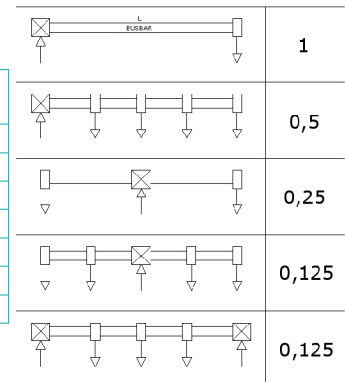


Ağırlıklar MCB ve MCCB hariç olarak verilmiştir.
The weights are not including MCB and MCCB's.



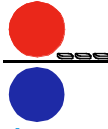
		GGCA 800A	GGCA 1000A	GGCA 1250A	
Nominal Akım <i>Rated Current</i> Номинальная сила тока	I_n	800	1000	1250	A
Uygulama Gerilimi <i>Operational Voltage</i> Номинальное напряжение	U_n	1000			V
İzolasyon Gerilim <i>Insulation Voltage</i> Напряжение изоляции	U_i	1000			V
Frekans <i>Frequency</i> Частота	f	50-60			Hz
Faz Kesiti <i>Cross Section Of Phases</i> Фазовая секция	S_F	500	600	700	mm ²
Nötr Kesiti <i>Cross Section Of Neutral</i> Секция нейтрала	S_N	500	600	700	mm ²
Alüminyum Kasa Kesiti <i>Cross Section Of Aluminium Housing</i> Секция алюминиевого корпуса	S_H	1200	1200	1200	mm ²
Toprak Barasının Kesiti <i>Cross Section of Earth Bar</i> Секция проводника заземления	S_{PE}	350	350	350	mm ²
Faz Kısa Devre Akımı (1sn) <i>Short-Circuit Current of Phases (1s)</i> Сила тока в фазе при коротком замыкании (1 сек)	I_{sw}	50	50	50	kA
Faz Pik Akımı <i>Peak Current of Phases</i> Максимальная сила тока в фазе при коротком замыкании	I_{pk}	105	105	105	kA
Nötr Kısa Devre Akımı (1sn) <i>Short-Circuit Current of Neutral (1s)</i> Сила тока в нейтрале при коротком замыкании (1 сек)	I_{sw}	30	30	30	kA
Nötr Pik Akımı <i>Peak Current of Neutral</i> Максимальная сила тока в нейтрале при коротком замыкании	I_{pk}	63	63	63	kA
Faz Direnci <i>Phase Resistance (T=20 °C)</i> Сопротивление фазы	R_{20}	0.046	0.045	0.037	mΩ/m
Faz Direnci <i>Phase Resistance</i> Сопротивление фазы	R	0.041	0.040	0.031	mΩ/m
Faz Empedansı <i>Phase Impedance</i> Импеданс фазы	Z	0.042	0.041	0.033	mΩ/m
Faz Direnci <i>Phase Resistance</i> Сопротивление фазы	R_1	0.051	0.050	0.042	mΩ/m
Faz Reaktansı <i>Phase Reactance</i> Реактанс фазы	X_1	0.010	0.010	0.011	mΩ/m
Faz Empedansı <i>Phase Impedance</i> Импеданс фазы	Z_1	0.051	0.050	0.044	mΩ/m
Dağınk Yükte Gerilim Düşümü Tablosu <i>Voltage drop with distributed load</i> Падение напряжения при распределенной нагрузке		800	1000	1250	
	$[\Delta V]$	[A]	[A]	[A]	
cosφ ≈ 0.9	[mV/m]	42.50	43.40	58.40	

YÜK DAĞILIM KATSAYISI (α) LOAD DISTRIBUTION CONSTANT (α)



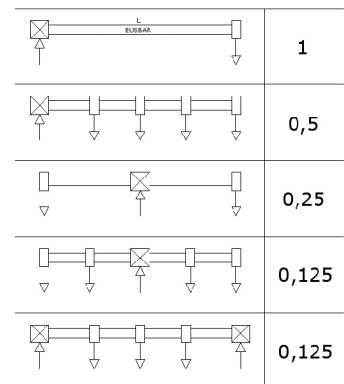
(1) Normal Akımda (1) With nominal current (I_n)

Konsantre Yük İle Gerilim Düşümü Hesabı <i>Voltage drop with concentrated end line load</i> Падение напряжения при сосредоточенной концевой линейной нагрузке			
ΔV	Gerilim Düşümü (V)	Voltage drop	Падение напряжения (В)
α	Yük Dağılım Katsayısı	Current distribution factor	Коэффициент распределения нагрузки
L	Hat Uzunluğu (m)	Duct length	Длина линии (м)
I_n	Hat akımı (A)	Use current (A)	Ток в линии (А)
R	Karakteristik Direnc (m/m)	Phase resistance per unit length of the busbar	Характерное сопротивление (м/м)
X_1	Endüktif Reaktans (m/m)	Phase reactance per unit length of the busbar	Индуктивное сопротивление (м/м)
cosφ	Güç Faktörü	Average load power factor	Коэффициент мощности



		GGCC 1000A	GGCC 1250A	GGCC 1600A	
Nominal Akım Rated Current Номинальная сила тока	I_n	1000	1250	1600	A
Uygulama Gerilimi Operational Voltage Номинальное напряжение	U_n	1000			V
İzolasyon Gerilim Insulation Voltage Напряжение изоляции	U_i	1000			V
Frekans Frequency Частота	f	50-60			Hz
Faz Kesiti Cross Section Of Phases Фазовая секция	S_F	500	600	700	mm ²
Nötr Kesiti Cross Section Of Neutral Секция нейтрала	S_N	500	600	700	mm ²
Alüminyum Kasa Kesiti Cross Section Of Aluminium Housing Секция алюминиевого корпуса	S_H	1200	1200	1200	mm ²
Toprak Barasının Kesiti Cross Section of Earth Bar Секция проводника заземления	S_{PE}	350	350	350	mm ²
Faz Kısa Devre Akımı (1sn) Short-Circuit Current of Phases (1s) Сила тока в фазе при коротком замыкании (1 сек)	I_{sw}	50	50	50	kA
Faz Pik Akımı Peak Current of Phases Максимальная сила тока в фазе при коротком замыкании	I_{pk}	105	105	105	kA
Nötr Kısa Devre Akımı (1sn) Short-Circuit Current of Neutral (1s) Сила тока в нейтрале при коротком замыкании (1 сек)	I_{sw}	30	30	30	kA
Nötr Pik Akımı Peak Current of Neutral Максимальная сила тока в нейтрале при коротком замыкании	I_{pk}	63	63	63	kA
Faz Direnci Phase Resistance (T=20 °C) Сопротивление фазы	R_{20}	0.028	0.028	0.023	mΩ/m
Faz Direnci Phase Resistance Сопротивление фазы	R	0.031	0.030	0.024	mΩ/m
Faz Empedansı Phase Impedance Импеданс фазы	Z	0.033	0.032	0.027	mΩ/m
Faz Direnci Phase Resistance Сопротивление фазы	R_1	0.031	0.029	0.023	mΩ/m
Faz Reaktansı Phase Reactance Реактанс фазы	X_1	0.011	0.012	0.013	mΩ/m
Faz Empedansı Phase Impedance Импеданс фазы	Z_1	0.033	0.031	0.026	mΩ/m
Dağılık Yükle Gerilim Düşümü Tablosu <i>Voltage drop with distributed load</i> Падение напряжения при распределенной нагрузке [ΔV]		1000 [A]	1250 [A]	1600 [A]	
cos φ = 0.9	[mV/m]	58.41	90.00	96.83	

YÜK DAĞILIM KATSAYISI (α) LOAD DISTRIBUTION CONSTANT (α)



(1) Normal Akımda (I_n) With nominal current (I_n)

Konsantre Yük ile Gerilim Düşümü Hesabı <i>Voltage drop with concentrated end line load</i> Падение напряжения при сосредоточенной концевой линейной нагрузке $\Delta V = \alpha \sqrt{3} I_n L (R \cos \varphi + X_1 \sin \varphi) 10^{-3}$			
ΔV	Gerilim Düşümü (V)	Voltage drop	Падение напряжения (В)
α	Yük Dağılım Katsayısı	Current distribution factor	Коэффициент распределения нагрузки
L	Hat Uzunluğu (m)	Duct length	Длина линии (м)
I _n	Hat akımı (A)	Use current (A)	Ток в линии (А)
R	Karakteristik Direnç (m/m)	Phase resistance per unit length of the busbar	Характерное сопротивление (м/м)
X ₁	Endüktif Reaktans (m/m)	Phase reactance per unit length of the busbar	Индуктивное сопротивление (м/м)
cos φ	Güç Faktörü	Average load power factor	Коэффициент мощности



Assos/Çanakkale-TURKEY

