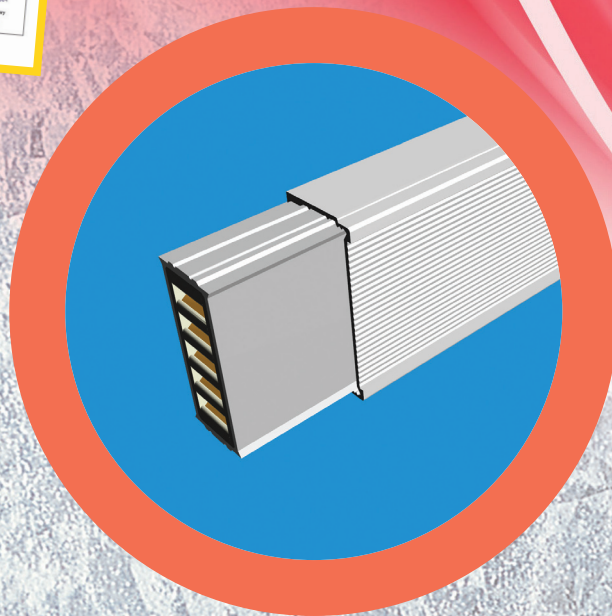
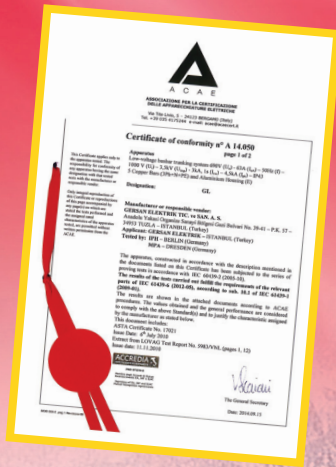
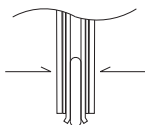
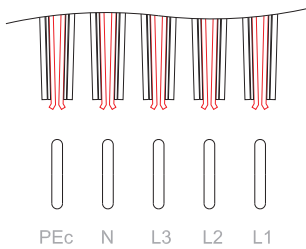
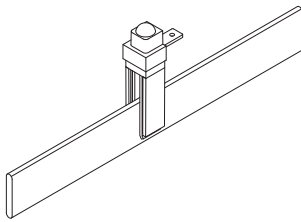
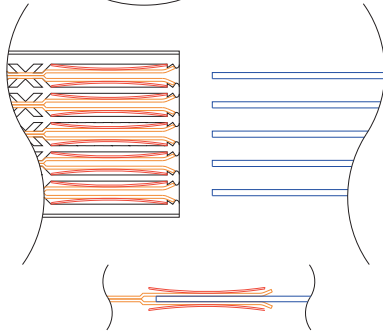
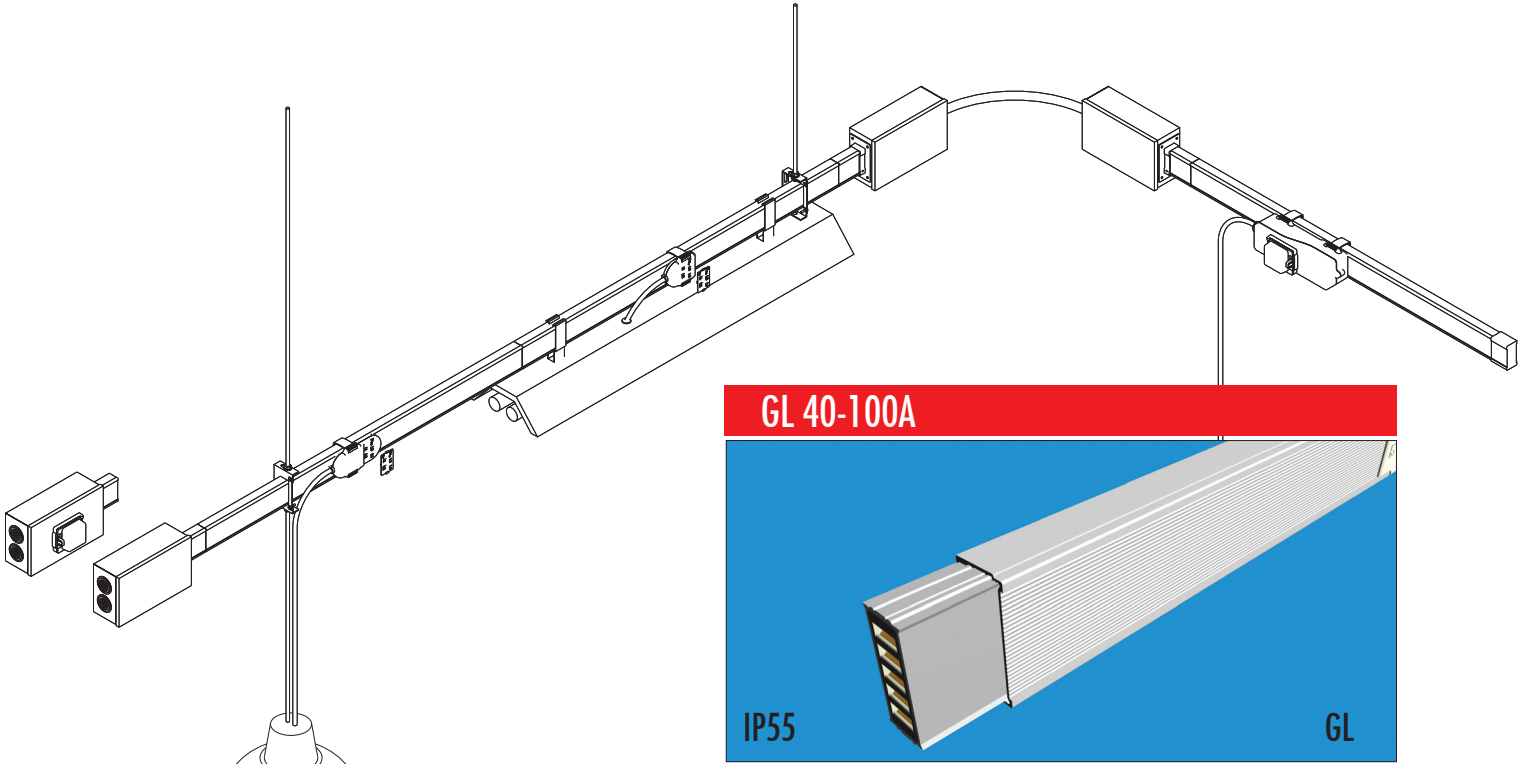
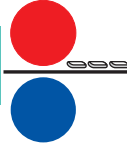




GERSAN
ELEKTRİK TİC. ve SAN. A.Ş.



ISO 9001-14001-18001



- *Düşük güç dağıtımı için kullanılır.
- * Alüminyum gövdesi dekoratif görünüm sağlar.
- * 2, 3, 4 ve 5 baralı olarak üretilir.
- * Pec (Temiz Toprak) iletkeni sağlar.
- * Alüminyum gövde ekstra Pe iletkeni olarak kullanılabilir.
- * İletkenleri bakır veya alüminyum tercih edilebilir.
- * Sıkı geçme baralı ek sistemi montajını kolay hale getirir.
- * Zengin bir aksesuara sahiptir.
- * IP55 koruma standartlarında üretilir.
- * Busbar ile ilgili uluslararası tüm sertifikalara ve CE belgesine sahiptir.

- * This type is for low power distribution.
- * Aluminium housing supplies decorative look.
- * Are manufactured with 5 conductors.
- * Supplies Pec (Clean Earth) conductor.
- * Aluminium housing can be used as extra Pe conductor.
- * The conductors may be aluminium or copper depending on the choice.
- * Hard fixing bar joint system supplies comfort during installation.
- * Offers a wide range of accessories.
- * Are manufactured with IP55 protection degree.
- * Owns all international certifications and CE certification about busbar systems.

هذا النوع هو نوع توزيع كهرباء منخفضة

يوفر غطاء الالمنيوم مظهر جمالي

يوفر المنيم الألومنيوم مظهر جمالي

مصنعة مع 5 موصلات

يمكن استعمال المنيم الألومنيوم كموصل إضافي

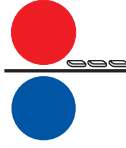
الموصلات ممكن أن تكون من الألومنيوم أو النحاس، وفقا للاختيار

يوفر التثبيت المحكم للموصلات الراحة عند التركيب

يتوفر له مدى كبير من الاكسسورات

مصنوع مع درجة حماية IP55

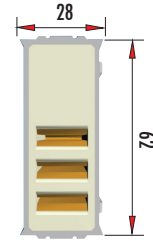
حاصل على جميع الشهادات وشهادة CE لأنظمة باسبار



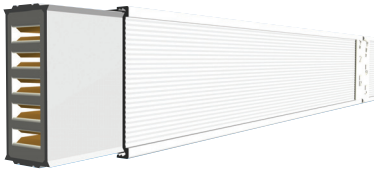
STANDART BOY ELEMAN P+N+PEc Standard Length Element P+N+PEc عنصر بطول قياسي



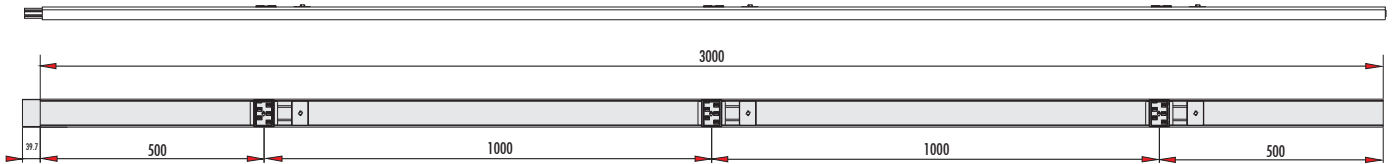
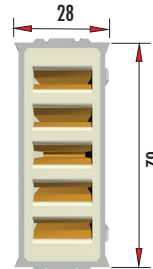
Sipariş kodu Order code رمز الطلب	Stok kodu Stock code رمز المخزن	A A A	L mm MM	Ağırlık (Kg/mt.) Weight (Kg/mt) الوزن (كجم/متر)
GLA 4033	950600405513030	40	3000	1,850
GLA 6333	950600635513030	63	3000	1,950
GLC 6333	960600635513030	63	3000	2,600
GLC 10033	960601005513030	100	3000	2,730



STANDART BOY ELEMAN 3P+N+PEc Standard Length Element 3P+N+PEc عنصر بطول قياسي



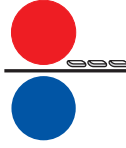
Sipariş kodu Order code رمز الطلب	Stok kodu Stock code رمز المخزن	A A A	L mm MM	Ağırlık (Kg/mt.) Weight (Kg/mt) الوزن (كجم/متر)
GLA 4035	950100405513050	40	3000	1,310
GLA 6335	950100635513050	63	3000	1,310
GLC 6335	960100635513050	63	3000	2,240
GLC 10035	960101005513050	100	3000	2,240



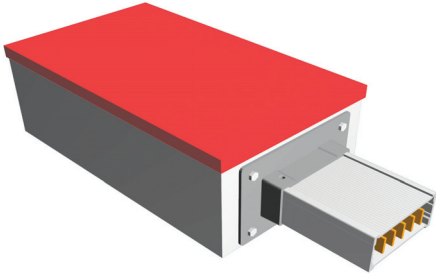
Siyah yazılı ürünler alüminyum baralı, kırmızı yazılı ürünler bakır baralı olarak imal edilmektedir.

Manufacture with aluminium bar (black lines) or copper bar (red lines).

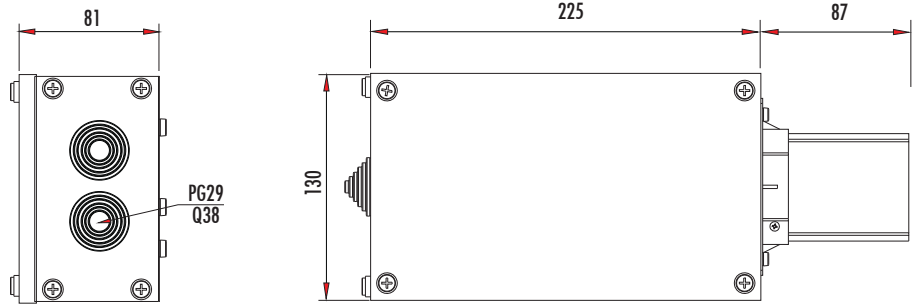
يتم تصنيع المنتجات بالخط الاسود ذات موصل المنيوم والمنتجات بالخط الاحمر ذات موصل نحاس



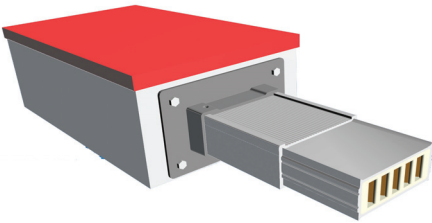
BESLEME ELEMANI (SOL) Feed unit (Left) وحدة التغذية (يسار)



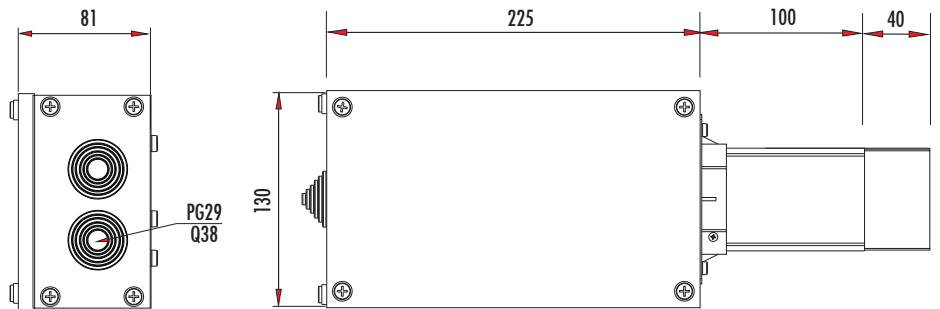
Sipariş kodu Order code رمز الطلب	Stok kodu Stock code رمز المخزن	A A A	Ağırlık (Kg/ad) Weight (Kg/unit) الوزن (كجم /الوحدة)
GLA EF 41	951001005510050	40-63	1,550
GLC EF 41	961001605510050	63-100	1,760

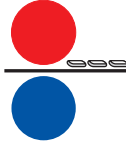


BESLEME ELEMANI (SAĞ) Feed unit (Right) وحدة التغذية (يمين)

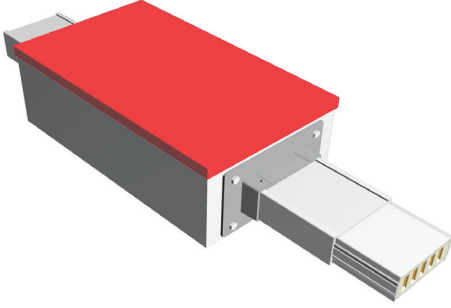


Sipariş kodu Order code رمز الطلب	Stok kodu Stock code رمز المخزن	A A A	Ağırlık (Kg/ad) Weight (Kg/unit) الوزن (كجم /الوحدة)
GLA EF 42	951101005510050	40-63	1,740
GLC EF 42	961101605510050	63-100	2,000

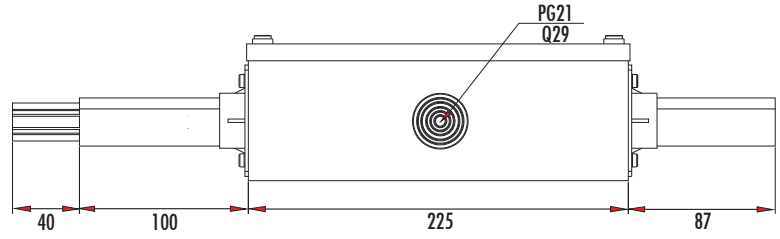
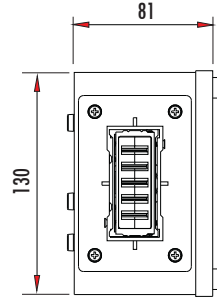




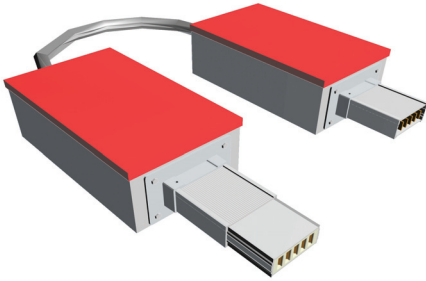
ORTADAN BESLEME ELEMANI *Center Feed Unit* وحدة التغذية (المركز)



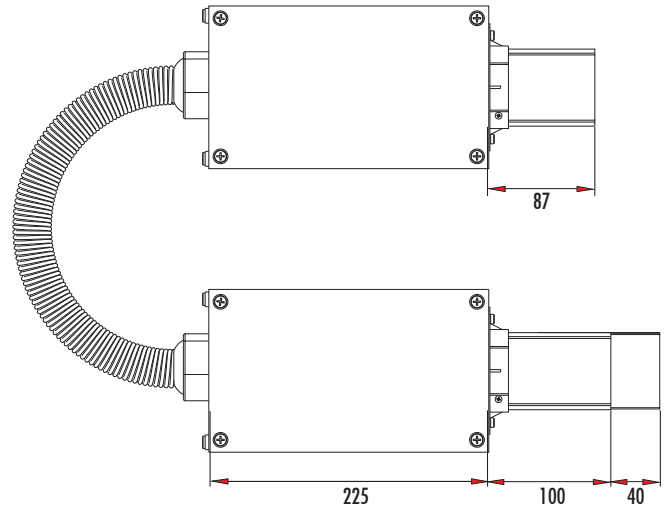
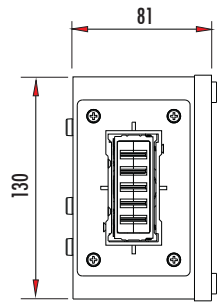
Sipariş kodu Order code رمز الطلب	Stok kodu Stock code رمز المخزن	A A A	Ağırlık (Kg/ad) Weight (Kg/unit) الوزن (كجم /الوحدة)
GLA EF 43	951201005510050	40-63	3,000
GLC EF 43	961201605510050	63-100	3,200



FLEXIBLE DÖNÜŞ ELEMANI *Flexible Joint for Elbow* وصلات مرنة للأكواع

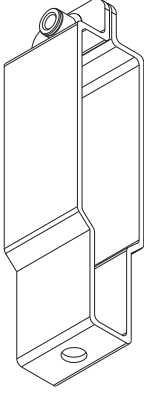


Sipariş kodu Order code رمز الطلب	Stok kodu Stock code رمز المخزن	A A A	Ağırlık (Kg/ad) Weight (Kg/unit) الوزن (كجم /الوحدة)
GLA 63FX	952301005511100	40-63	4,200
GLC 160FX	962301605511100	63-100	6,100

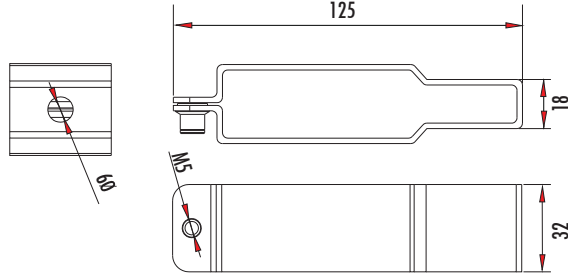


L=1000 mm

ARMATÜR ASKI ELEMANI Lighting fixtures fixing hanger علاقات تركيبات الإنارة



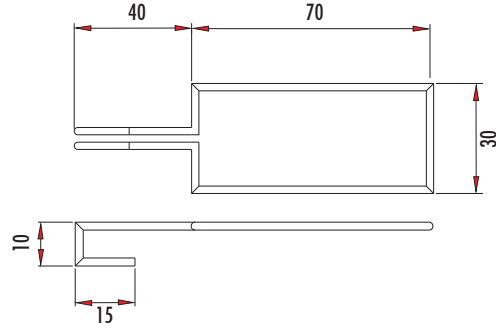
Sipariş kodu Order code رمز الطلب	Stok kodu Stock code رمز المخزن	Ağırlık (Kg/ad) Weight (Kg/unit) الوزن (كجم / الوحدة)
GL SSU1	95140000040000	0,058



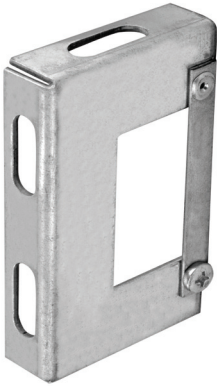
ARMATÜR ASKI ELEMANI Lighting fixtures fixing hanger علاقات تركيبات الإنارة



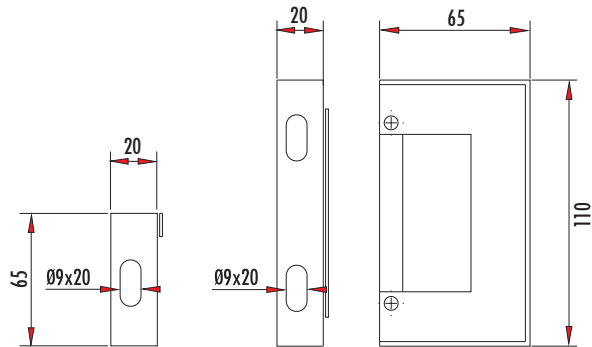
Sipariş kodu Order code رمز الطلب	Stok kodu Stock code رمز المخزن	Ağırlık (Kg/ad) Weight (Kg/unit) الوزن (كجم / الوحدة)
GL SSU2	95140000040002	0,007

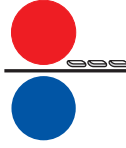


BUSBAR ASKI ELEMANI Busbar fixing hanger علاقات تركيبات باسبار

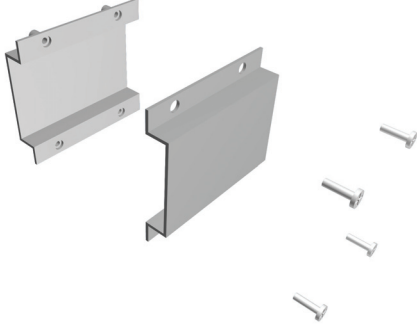


Sipariş kodu Order code رمز الطلب	Stok kodu Stock code رمز المخزن	Ağırlık (Kg/ad) Weight (Kg/unit) الوزن (كجم / الوحدة)
GL SSU3	95140000040003	0,133





IP55 EK KAPAĞI IP55 Joint Cover غطاء وصلة IP55

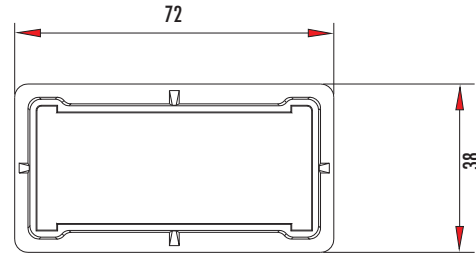


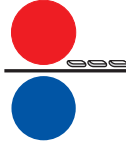
Sipariş kodu Order code رمز الطلب	Stok kodu Stock code رمز المخزن	Ağırlık (Kg/ad) Weight (Kg/unit) الوزن (كجم / الوحدة)
GL ALC	95040160551AL50	0,174

SONLANDIRMA ELEMANI End Cap غطاء الطرف



Sipariş kodu Order code رمز الطلب	Stok kodu Stock code رمز المخزن	Ağırlık (Kg/ad) Weight (Kg/unit) الوزن (كجم / الوحدة)
GL EC40 (GL EF41)	951301605550000	0,035
GL EC41 (GL EF42)	951301605550001	0,056





AKIM ALMA FİŞİ Lighting Fixture Jack

جاك تركيبات الإنارة



Sipariş kodu Order code رمز الطلب	Stok kodu Stock code رمز المخزن	A A A	Faz Phase	Ağırlık (Kg/ad) Weight (Kg/unit) الوزن (كجم / الوحدة)
GL 16L1-CE	951500165511000	16	L1-N-CE	0,250
GL 16L2-CE	951600165511000	16	L2-N-CE	0,250
GL 16L3-CE	951700165511000	16	L3-N-CE	0,250
GL 16L4-1-CE	951800165511000	16	L1-L2-L3-N-CE	0,276

Standart kablo boyu:1000 mm

Standard cable length : 1000 mm

طول الكابل القياسي 1000 مم

İstenildiğinde kablo boyu 2000 mm 3000 mm veya 4000 mm olarak üretilebilmektedir.

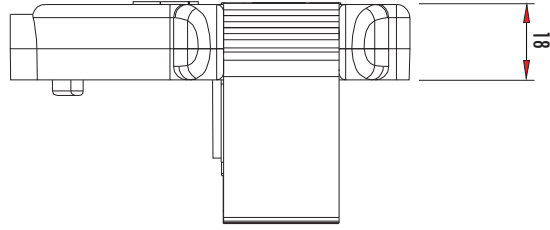
On request the length of the cable is available with 2000 mm or 3000 mm or 4000 mm.

عند الطلب يمكن توفير أطوال 2000 مم، 3000 مم أو 4000 مم

CE kodlu ürünler temiz topraktr.

Clean Earth is CE coded products.

المنتجات التي بها توصيل أرضي عليها الرزم "CE"



CAM SİGORTALI AKIM ALMA FİŞİ Lighting Fixture Jack With Glass Fuse

تركيبات إنارة مع مصهر زجاجي



Sipariş kodu Order code رمز الطلب	Stok kodu Stock code رمز المخزن	A A A	Faz Phase	Ağırlık (Kg/ad) Weight (Kg/unit) الوزن (كجم / الوحدة)
GL 16F1-CE	951900165511000	16	L1-N-CE	0,272
GL 16F2-CE	952000165511000	16	L2-N-CE	0,272
GL 16F3-CE	952100165511000	16	L3-N-CE	0,272
GL 16F4-1-CE	952200165511000	16	L1-L2-L3-N-CE	0,298

Standart kablo boyu:1000 mm

Standard cable length : 1000 mm

طول الكابل القياسي 1000 مم

İstenildiğinde kablo boyu 2000 mm 3000 mm veya 4000 mm olarak üretilebilmektedir.

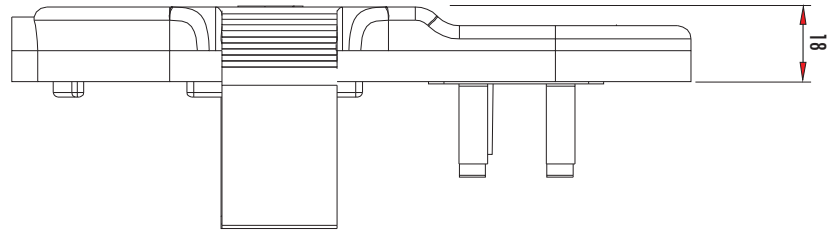
On request the length of the cable is available with 2000 mm or 3000 mm or 4000 mm.

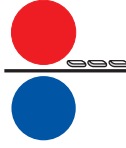
عند الطلب يمكن توفير أطوال 2000 مم، 3000 مم أو 4000 مم

CE kodlu ürünler temiz topraktr.

Clean Earth is CE coded products.

المنتجات التي بها توصيل أرضي عليها الرزم "CE"



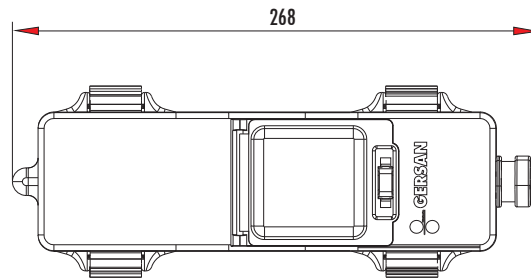
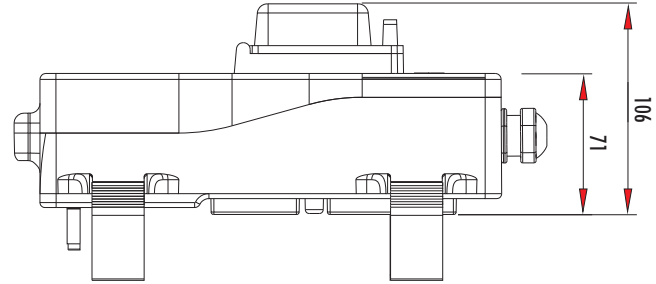
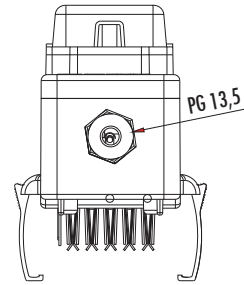


MCB TİPİ ÇIKIŞ KUTUSU MCB Type Tap-Off Box

نوع MCB صندوق إغلاق



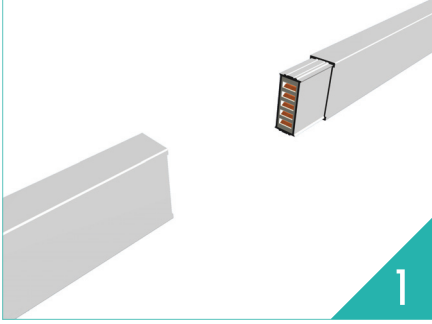
Sipariş kodu Order code رمز الطلب	Stok kodu Stock code رمز المخزن	Uygulama Execution Sigortasız	Ağırlık (Kg/ad) Weight (Kg/unit) (الوزن (كجم / الوحدة)
GL F32W-CE	952200325511000	3 x MCB	1,850
GL F32G-CE	952300325511000	3 x GF	1,950



Busbarların tiplerine göre birbirlerine akuple edilebilirler. 32A trifaze veya monofaze Cam sigortalı olarak edilebilirler.

Tapp-offs are interchangeable between busbar types. These materials are designed according to 32A triphase and monophase with glass fuse.

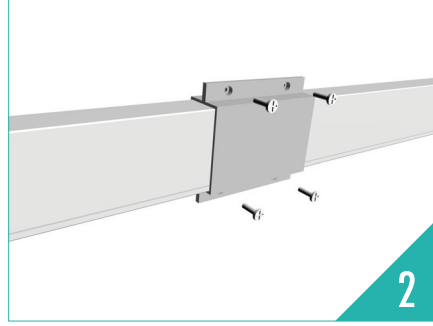
صناديق الإغلاق قابلة للتغيير بين أنواع البسبار. وهذه المواد مصممة وفقاً للنظام الثلاثي الفاز أو الأحادي مع منصهر جي إف



1

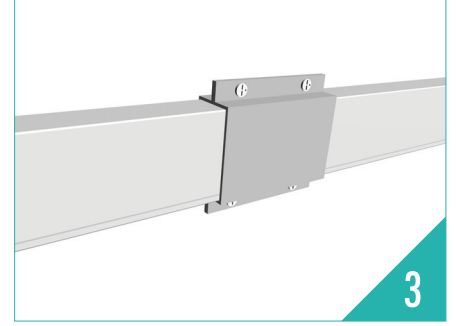
1) İki elemanın birbirine eklenecek yüzeyi yan yana getirilir.
1) The surfaces of both elements that will be added each other are brought side by side.
أسطح العناصر التي سوف يتم إضافتها إلى بعضها البعض يتم وضعها جانب إلى جنب

2) Busbarların ek noktalarını birleştiriniz.
2) Position Busbar with uniting joint points.
توصيل النقاط المشتركة للبسبار



2

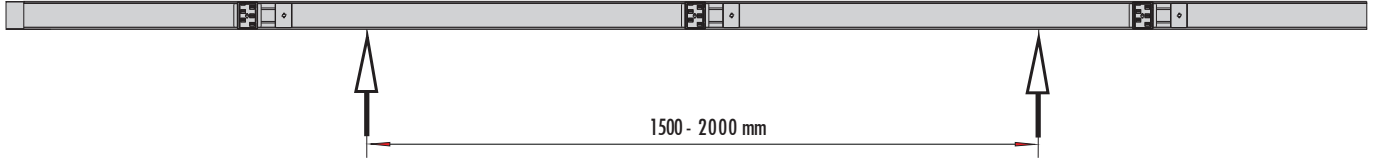
3) Ek takımı resimdeki parçalardan oluşur.
3) Joint set have elements like in the picture.
مجموعة التوصيل بها العناصر الموضحة بالصورة



3

4) 4 adet M5x15 vida ile sıkılarak kapatma işlemi tamamlanır.
4) Covering process completes with using 4 nos. M5x15 screws.
إجراء التغطية يكتمل باستخدام عدد 4 براغي M5x15

5) Ek kapağı takılmak suretiyle IP55 ve mekanik koruma sağlanır.
5) Joint covering process supply IP55 and mechanical protection.
إجراء التغطية يوفر حماية IP55 وحماية ميكانيكية



TEKNİK BİLGİLER	Technical Details	التفاصيل الفنية	40 A	63 A	100 A
İzolasyon Gerilimi Insulation voltage جهد العزل	U_i	V	1000		
Uygulama Gerilimi Operational Voltage جهد التشغيل	U_E	V	690		
Frekans Frequency التردد	f	Hz	50/60		
Koruma Derecesi Degree of protection درجة الحماية	IP		55		
Nominal Akım Rated current التيار المعدل	I_N	A	40	63	100
Kısa Devre Akımı (1sn) Rated short circuit time current (1 s) الوقت المعدل لدائرة التوصيل للتراير (1 ثانية)	$I_{cw} (1s)$	kA _{rms}	3	3	3.5
Kısa Devre Akımı Peak current قمة التيار	I_{pk}	kA	4.5	4.5	5.25
Faz Direnci Phase resistance مقاومة الفاز	R_{20}	mΩ/m	1.8	1.28	0.9
Faz Direnci Phase resistance مقاومة الفاز	R_l	mΩ/m	2,41	1,71	1,2
Faz Reaktansı Phase reactance مفاعلة الفاز	X_l	mΩ/m	0,98	0,7	0,43
Faz Empedansı Phase impedance ممانعة الفاز	Z_l	mΩ/m	2,61	1,85	1,3
Faz Kesiti Cross section phases مقطع عرضي للفازات	S	mm ²	10	14	26
Nötr Kesiti Cross section neutral مقطع عرضي للفاز الأرضي	S_N	mm ²	10	14	26
Alüminyum Kasa Kesiti Cross section of protective conductor (aluminium) مقطع عرضي موصل لحماية (الومنيوم)	S_{PE}	mm ²	280		