

TELJES VILLÁMVÉDELMI RENDSZER

MAGYARORSZÁGI FORGALMAZÓ:

Electraplan Termelő Kft.

2030 Érd, Budafoki út 10.

Tel: +36 23 / 521 - 300

E-mail: info@electraplan.hu

www.electraplan.hu



PREDSTAVENIE SPOLOČNOSTI ZIN s.r.o.

Spoločnosť ZIN s.r.o. je súkromná slovenská spoločnosť bez zahraničnej kapitálovej účasti, ktorá vznikla v roku 1991. Sídli v Hronskom Beňadiku, okres Žarnovica, kde sa nachádza výroba. Obchodná činnosť je zabezpečovaná z prevádzky v Hronskom Beňadiku ako aj prostredníctvom obchodnej kancelárie v Bratislave.

Hlavným predmetom podnikania spoločnosti ZIN s.r.o. je výroba a predaj súčastí bleskozvodov a uzemňovania. História výroby bleskozvodov sa v Hronskom Beňadiku začala už v roku 1955, keď sa v bývalom Československu zahájila výstavba panelových domov. Spoločnosť ZIN je právnym nástupcom Okresného priemyselného podniku Banská Štiavnica, pod hlavičkou ktorého sa výroba bleskozvodov v minulosti vykonávala.

Postupne sa sortiment dielcov rozširoval podľa požiadaviek stavebného trhu. Pribúdali nové druhy podpier na steny a strechy, nové typy svoriek, vodičov a uzemňovacích dielcov. Z pôvodného počtu 30 prvkov sa sortiment niekoľkonásobne rozrástol. Okrem typizovaných sa vyrábajú aj atypické dielce podľa požiadaviek jednotlivých odberateľov. Pribudli výrobky z nerez, medi a hliníka. Ponúkame tiež dielce v kombinácii s plastami a betónom. Samotná výroba sa v posledných rokoch výrazne racionalizovala, používame poloaufomatické ako aj numericky riadené stroje. Proces žiarového zinkovania je riadený automatizovaným systémom.

Vo výrobe bleskozvodov a ich súčastí je spoločnosť ZIN s.r.o. dominantným producentom v Slovenskej republike. Z našich dielcov je možné skompletizovať bleskozvod na ľubovoľný objekt. Zaviedli sme do výroby viaceré nových prvkov v súlade s aktuálnymi normami, vyrábame tiež dielce pre oddialené bleskozvody. V súčasnosti ponúkame najväčší sortiment bleskozvodov a ich súčastí zo všetkých výrobcov na Slovensku aj v Čechách. Časť produkcie sa vyváža do Českej republiky, Maďarska a Francúzska.

Neoddeliteľnou súčasťou pri montáži bleskozvodov sú uzemňovacia páska a bleskozvodový drôt, ktoré sú v prevažnej miere z pozinkovanej ocele, ale postupom času začína rásť používanie hliníku, nerez a medi. Spoločnosť ZIN s.r.o. je významným dodávateľom týchto komodít pre slovenský trh.

Väčšina dielcov bleskozvodov je povrchovo upravených žiarovým zinkovaním, pričom naša spoločnosť pre tieto účely prevádzkuje vlastnú zinkovňu. Pre lepšie využitie jej kapacít poskytujeme žiarové zinkovanie aj ako samostatnú službu. Zinkujeme hlavne pre partnerov z blízkeho okolia, ale prichádzajú k nám zákazníci z celého Slovenska. Našou hlavnou výhodou je, že okrem pozinkovania vieme ponúknuť aj následné začistenie, balenie a rozvoz našimi automobilmi.

Ďalšou z činností je zákazková kovovýroba. Vyrábame súčasti pre montáž aktívnych bleskozvodov pre spoločnosť Franklin France. Pre spoločnosť La Buvette dodávame oceľové dielce krmných systémov pre hospodárske zvieratá. V roku 2012 sme začali s výrobou konzol vysokého napätia. Veríme, že táto oblasť bude v najbližších rokoch rásť.

Spoločnosť ZIN s.r.o. je taktiež dovozcom a distribútorom aktívnych bleskozvodov vyrábaných renomovaným francúzskym výrobcom Franklin France. V roku 2011 sme boli vyhlásení za najlepšieho distribútara v Európe. V rokoch 2012, 2013 a 2014 sme sa umiestnili na druhom mieste.

Významnú časť príjmov tvoria obchody s kovmi, najmä s elektrolytickým zinkom a s medenými katódami.

Za posledné roky získala spoločnosť ZIN viaceré ocenenia. Najhodnotnejšie je ocenenie týždenníka Trend – 3. miesto v kategórii Firma roka za rok 2011.

Našou prioritou je spokojný zákazník, preto i naďalej budeme ponúkať výrobky vysokej kvality, s dlhou životnosťou, v súlade so všetkými príslušnými normami, ale zároveň cenovo dostupné.

INTRODUCTION OF THE COMPANY ZIN s.r.o.

Founded in 1991, ZIN s.r.o. is privately owned Slovak company without foreign capital investments. It is located in Hronský Beňadik, in Žarnovica region, where the production is situated. Business activities are managed from the operation in Hronský Beňadik as well as by sales office in Bratislava.

Core business of ZIN s.r.o. is production and sales of lightning rods and earthing components. History of production of lightning rods in Hronský Beňadik dates back to 1955, when mass construction of panel houses started in former Czechoslovakia. In the past, production of lightning rods belonged among activities of Okresný priemyselný podnik Banská Štiavnica (District industrial company Banská Štiavnica), legal successor of which is ZIN s.r.o.

Gradually, the range of components was widening in line with demand of the construction industry. New types of supports for walls and roofs, new types of clamps, conductors and earthing components were designed. From the original number of 30 items, the range has grown severalfold. Besides standardized items, also customized items are produced according to specific requirements of individual clients. Products made of stainless steel, copper and aluminum were added to the range. We offer combined components made with plastic or concrete. The production itself has been modernized in recent years, we use semiautomatic as well as computer operated machinery. Hot dip galvanizing process is controlled by automated system.

ZIN s.r.o. is a major producer of lightning rods and their components in the Slovak Republic. For any given construction, a lightning rod can be assembled from our components. We have introduced several new items into the production in accordance with current standards, we also produce components for isolated lightning rods. Currently, our offer is the most complex one for lightning rods and their components out of all producers in Slovakia and Czech Republic. Part of our production is exported to Czech Republic, Hungary and France.

Earthing strip and wire conductors are an integral part of lightning rods assembly. They are mostly produced of zinc plated, hot dip galvanized steel, but gradually use of aluminum, stainless steel and copper becomes more popular. ZIN s.r.o. is a major supplier of these commodities for Slovak market.

Most of the lightning rods components are zinc plated and our company operates its own hot dip galvanizing line. For better use of its capacity, we offer hot dip galvanizing also as a separate service. We galvanize mainly for business partners from the region, but we have also clients from all around Slovakia. Our biggest competitive advantage is that besides galvanizing, we also offer complementary services in a form of deburring, packing and transporting by our own vehicles.

Our other activity is customized steel structures production. We produce items for active lightning rods for Franklin France company. For La Buvette, France we produce steel items for livestock feeding systems. In 2012 we have started to produce high voltage braces. We believe that this area of our activities will grow in future years.

ZIN s.r.o. also operates as an importer and distributor of active lightning rods produced by renowned French producer Franklin France. In 2011 we have been awarded the best European distributor award and in 2012, 2013 and 2014 we have taken the second place.

A significant part of incomes is generated by metal trading, especially of electrolytic zinc and copper cathodes.

In recent years ZIN s.r.o. has been awarded several prizes. Our most valued one is by weekly economic magazine Trend – 3rd place in the category Company of the Year 2011.

Our priority is a satisfied customer, therefore we will continue to offer high quality products, long lasting and in accordance with all standards and at the same time affordable.



Člen medzinárodnej asociácie ochrany pred bleskom - **ILPA**
Member of International Lightning Protection Association - **ILPA**



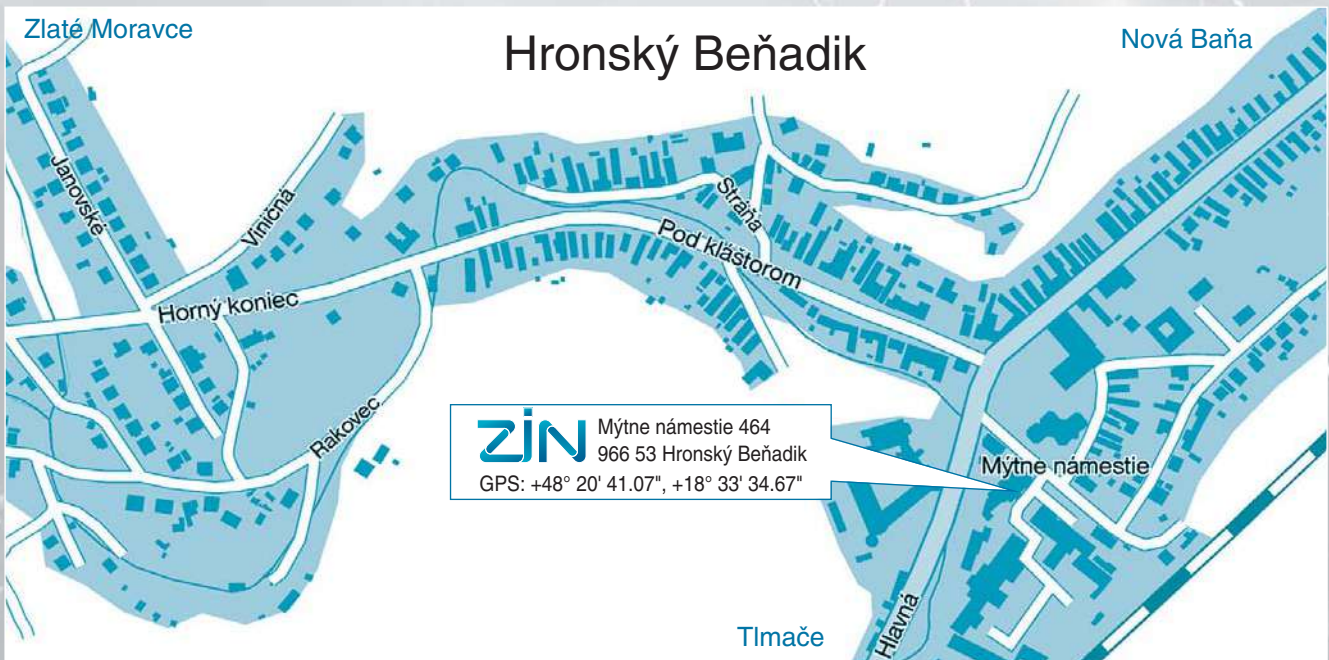
Člen Asociácie európskych zinkovní - **EGGA**
Member of European General Galvanizers Association - **EGGA**



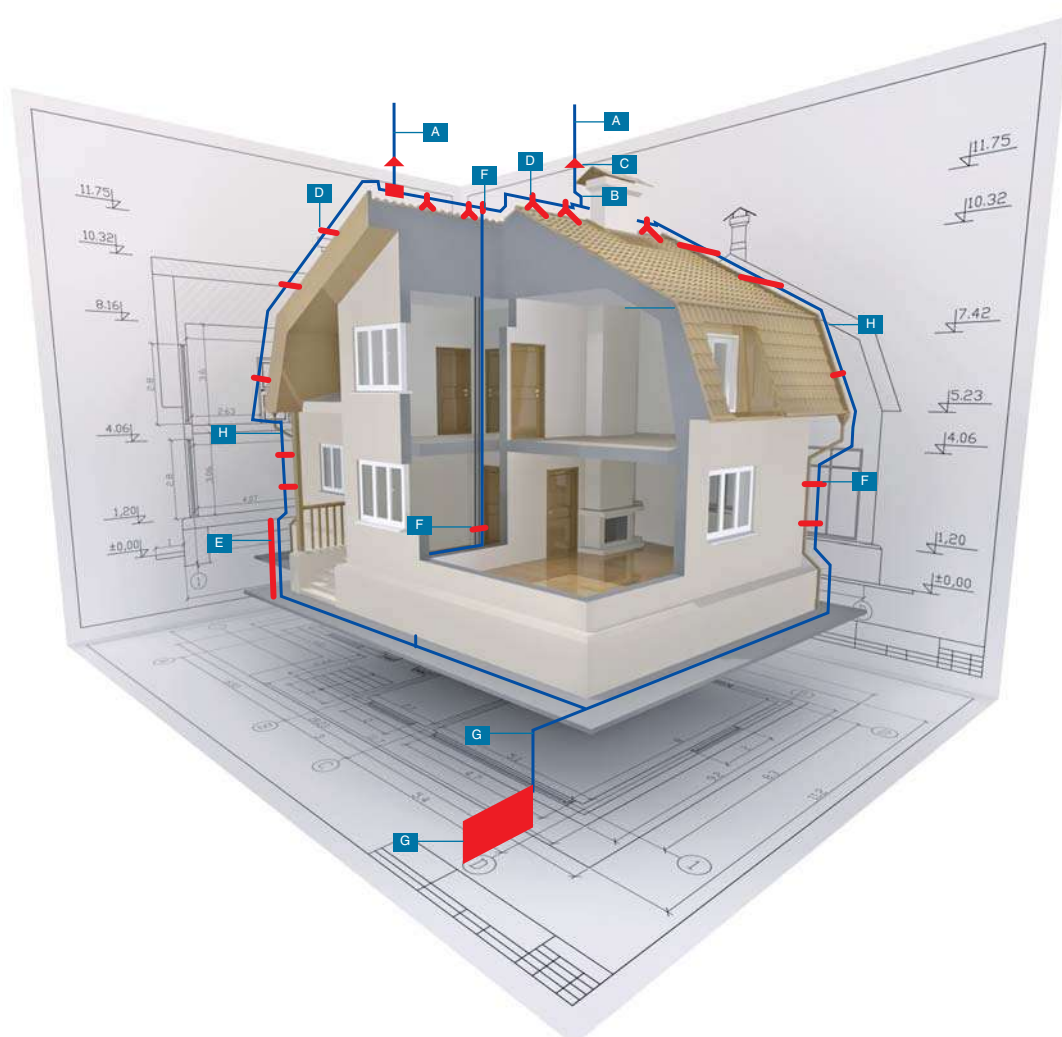
Člen asociácie českých a slovenských zinkovní - **AČSZ**
Member of Czech and Slovak Galvanizers Association

ISO 9001
ISO 14001

BUREAU VERITAS
Certification



Tartalom	Content	Oldal / Page
Technikai adatok	Technical data	5
Villámvédelem és földelés	Lightning protection and earthing	6-29
A - Felfogórudak	A - interception rods	7
B - Felfogórúd-tartók	B - interception rods holders	8
C - Felfogó védőeszközök	C - protective covers	10
D - Vezetéktartók	D - conductor supports	11
E - Vezetékvédők és tartozékok	E - protective angles and accessories	17
F - Bilincsek, csatlakozók, összekötő elemek	F - clamps	19
G - Földelési anyagok	G - earth termination system	26
H - Köracélok	H - down conductors	28
I - Kiegészítő elemek	I - accessories	29



TECHNIKAI INFORMÁCIÓK

Engedélyezett anyagkombinációk / Allowed materials combination

Anyag / Material	Tűzhorganyzott Acél / FeZn	Réz / Cu	Alu ötvözet / Al	Rozsdamentes Acél / StSt
Tűzhorganyzott acél / FeZn	igen / yes	nem / no	igen / yes	igen / yes
Réz / Cu	nem / no	igen / yes	nem / no	igen / yes
Alumínium / Al	igen / yes	nem / no	igen / yes	igen / yes
Rozsdamentes / StSt	igen / yes	igen / yes	igen / yes	igen / yes

Maximális csavarmeghúzási nyomaték / Maximal bolts tightening torque

Csavarméret Bolt thread dimension	Csavar és anya anyaga Bolt and nut material		
	Fe/Zn	Réz / Cu	Rozsdamentes / StSt
M 6	6,5 Nm	-	8 Nm
M 8	10 Nm	7 Nm	10 Nm
M 10	20 Nm	15 Nm	20 Nm

Körvezetők súly/hossz aránya / Weight/length ratios of conductors

Anyag	Keresztmetszet	1 m súlya (kg)	1 kg hossza (m)
FeZn kóracél / FeZn wire	Ø 8 mm	0,400	2,50
FeZn kóracél / FeZn wire	Ø 10 mm	0,620	1,61
FeZn + PVC kóracél szigetelt / Isolated FeZn wire	Ø 10/13 mm	0,695	1,44
FeZn drótfonat / FeZn rope	prierez 25 mm ²	0,226	4,42
FeZn drótfonat / FeZn rope	prierez 35 mm ²	0,280	3,57
FeZn drótfonat / FeZn rope	prierez 50 mm ²	0,400	2,50
FeZn drótfonat / FeZn rope	prierez 70 mm ²	0,617	1,62
FeZn szalag / FeZn strip	20 x 3 mm	0,480	2,08
FeZn szalag / FeZn strip	30 x 4 mm	0,950	1,05
FeZn szalag / FeZn strip	25 x 3 mm	0,580	1,66
FeZn szalag / FeZn strip	30 x 3,5 mm	0,830	1,21
FeZn szalag / FeZn strip	40 x 4 mm	1,330	0,75
FeZn szalag / FeZn strip	50 x 5 mm	2,080	0,48
FeZn szalag / FeZn strip	60 x 5 mm	2,500	0,40
Réz kóracél / Cu wire	Ø 8 mm	0,450	2,22
AlMgSi kóracél / AlMgSi wire	Ø 8 mm	0,135	7,41
Alumínium kóracél / Al wire	Ø 10 mm	0,210	4,77
AlMgSi + PVC kóracél szig. / AlMgSi isolated wire	Ø 8/11 mm	0,200	5,00
Rozsdamentes kóracél / StSt wire	Ø 8 mm	0,400	2,50
Rozsdamentes kóracél / StSt wire	Ø 10 mm	0,620	1,62
Rozsdamentes szalag / StSt strip	30 x 3,5 mm	0,840	1,19

VILLÁMVÉDELEM ÉS FÖLDELÉS

VILLÁMVÉDELMI RENDSZER (LPS)

Tanúsítványok: A teljes termékkör a Slovak Technical Standards STN EN 62305 és STN EN 62561 szerint készül. A termékek EN ISO 1461 szerint kerültek horganyzásra.

Termékeink bevizsgálásra kerültek az Electrotechnical Testing Institute - Czech Republic and Technical Inspection, Inc. Nitra által.

Anyagösszetétel: Az elemek S235 Szerkezeti acélból (STN EN 62305-3) vannak legyártva és tűzihorganyzott felületi kezeléssel vannak ellátva. Némely elemek rézből, rozsdamentes acélból vagy alumíniumból készülnek. A csavarzat szintén tűzihorganyozva van. A rozsdamentes, réz vagy alumíniumból készült elemek csavarzata rozsdamentes acélból készül. Az árukínálat lefedi a teljes villámvédelmi rendszer kialakítását valamennyi tetőszerkezet típusnál EN ISO 1461 szerint.

A Gyártó fenntartja a jogot, hogy megváltoztassa az anyagösszetételt, méreteket, súlyt.

Használat: Az elemek a külső villámvédelmi és földelési rendszer kialakítására alkalmasak.

Építészeti kivitelezés: A villámvédelmi rendszer könnyen szerelhető, nincs szükség speciális szerszámokra.

Csomagolás: Az elemek szállítása történik kartondobozban, PVC zacskókban, kötegekben. A katalógus végén fel lett tüntetve az adott termék csomagolása.

Rendelés: Termékeink megrendelhetőek Magyarországon az **Electraplan Termelő Kft.**-től, mely megtalálható **Érden, a Budafoki út 10.** szám alatt.

További elérhetőség:

tel: +36 23 / 521 - 300

e-mail: info@electraplan.hu

LIGHTNING PROTECTION AND EARTHING

LIGHTNING PROTECTION SYSTEM (LPS)

Standards and Certificates: Complete range of our products is manufactured in accordance with the Slovak Technical Standards STN EN 62305 and STN EN 62561. Technology of hot dip galvanizing is in accordance with EN ISO 1461.

Our products, being considered as restricted technical equipment, have been examined by Electrotechnical Testing Institute - Czech Republic and Technical Inspection, Inc. Nitra, in accordance with the regulation no. 508/2009 Coll.

Material composition: Used materials, and usage conditions are in accordance with the standard STN EN 62305-3 (table 5, 6, 7 etc.) Most of the components are manufactured from construction steel S 235 with hot dip zinc coating. We perform hot dip galvanization in accordance with EN ISO 1461. Some components are also manufactured from copper, stainless steel, or aluminium. Fasteners are hot dip zinc coated, or coated with Geomet or Zintek. For stainless steel, copper, and aluminium products, stainless steel fasteners are used.

Manufacturer reserves the right to replace the construction material, and change the dimensions, weight, or tolerances.

Use: The individual components are designed to form lightning protection system, which is used for intercepting lightnings striking the building, passing the high currents safely to the ground, and diffusing the lightning current into the ground. Range of manufactured components allows creating LPS for any common type of construction.

Installation: Lightning protection and earthing components are easy to install, there is no need for special tools. Nevertheless, it is recommended to store them in sheltered area before installation.

Packaging: Components are delivered in cardboard boxes, in PVC bags, in bundles, taped, or individually. See table at the end of this catalogue for details.

Ordering: When ordering, specify part no., or code, number of pieces, and date of delivery.



FELFOGÓRUDAK

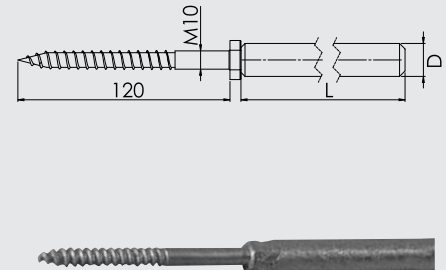
- Anyag: Acél S 235 - tűzihorganyzott (Fe/Zn); réz E-Cu 57F25; rozsdamentes 1.4301 (304 / A2); saválló 1.4401 (316 / A4); aluötvözet (AlMgSi)
- Rudak átmérője: Ø 18 - 25 mm
- Használat: az épülethez való rögzítéshez

INTERCEPTION RODS

- Material: steel S235 - hot-dip galvanized (Fe/Zn); Copper - E-Cu 57F25; Stainless steel - grade 1.4301 (304 / A2), on demand 1.4401 (316 / A4), Aluminium - AlMgSi
- Rods diameter: Ø 18 - 25 mm
- Use: passive interceptor of lightning strike

FELFOGÓRÚD CSAVAROS RÖGZÍTÉSSEL INTERCEPTION ROD WITH WOOD SCREW

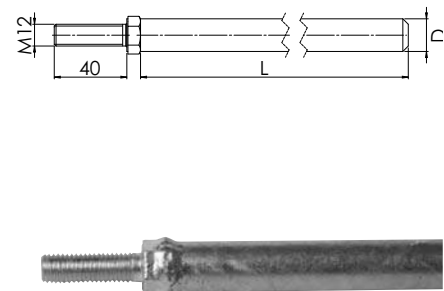
Anyag (Material)	Cikkszám (Code)	(Part no.)	L (mm)	D (mm)	Súly (Weight) kg
Fe/Zn	JD 10	f111110	1000	Ø18	2,15
	JD 15	f111115	1500	Ø18	3,12
	JD 20	f111116	2000	Ø18	4,15
Réz *	JD 10	f111110 Cu	1000	Ø18	2,44
	JD 15	f111115 Cu	1500	Ø18	3,55
	JD 20	f111116 Cu	2000	Ø18	4,73
Rozsdamentes	JD 10	f111110 A2	1000	Ø18	2,22
	JD 15	f111115 A2	1500	Ø18	3,18
	JD 20	f111116 A2	2000	Ø18	4,23



*Réz felfogórúd rozsdamentes menettel / copper rod is supplied with StSt screw

FELFOGÓRÚD ÁLLVÁNYHOZ INTERCEPTION ROD FOR STEEL BASE

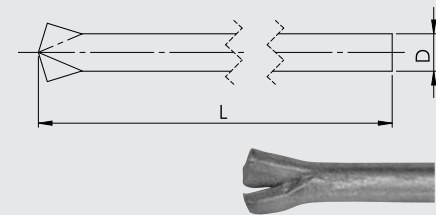
Anyag (Material)	Cikkszám (Code)	(Part no.)	L (mm)	D (mm)	Súly (Weight) kg
Fe/Zn	JD 10a	f111126	1000	Ø18	2,14
	JD 15a	f111127	1500	Ø18	3,07
	JD 20a	f111128	2000	Ø18	4,14
Réz (Cu)*	JD 10a	f111126 Cu	1000	Ø18	2,44
	JD 15a	f111127 Cu	1500	Ø18	3,49
	JD 20a	f111128 Cu	2000	Ø18	4,71
Rozsdamentes	JD 10a	f111126 A2	1000	Ø18	2,18
	JD 15a	f111127 A2	1500	Ø18	3,13
	JD 20a	f111128 A2	2000	Ø18	4,22



*Réz felfogórúd rozsdamentes csavarral / copper rod is supplied with StSt bolt

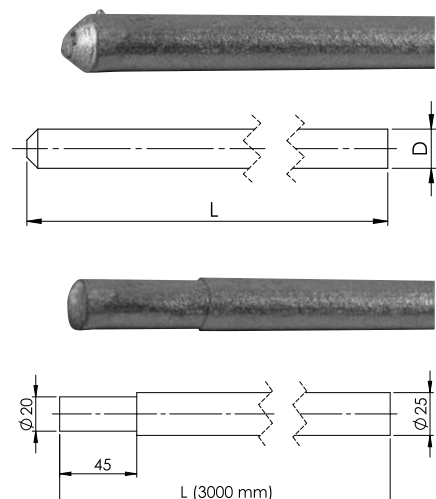
FELFOGÓRÚD FALAZATBA INTERCEPTION ROD FOR IMBEDDING INTO MASONRY

Anyag (Material)	Cikkszám (Code)	(Part no.)	L (mm)	D (mm)	Súly (Weight) kg
Fe/Zn	JZ 10	f111210	1000	Ø18	1,99
	JZ 15	f111215	1500	Ø18	3,12



FELFOGÓRÚD - UNIVERZÁLIS INTERCEPTION ROD WITHOUT / WITH OFFSET

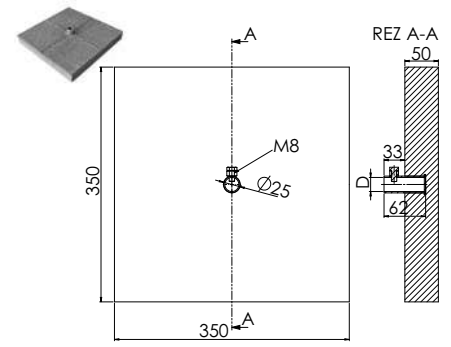
Anyag (Material)	Cikkszám (Code)	(Part no.)	L (mm)	D (mm)	Súly (Weight) kg
Fe/Zn	JP 10	f111310	1000	Ø18	1,99
	JP 15	f111315	1500	Ø18	3,12
	JP 20	f111320	2000	Ø18	4,20
	JP 30 Ø18	f111431	3000	Ø18	5,99
	JP 30 Ø25	f111430	3000	Ø25	11,35
Réz (Cu)	JP 10	f111310 Cu	1000	Ø18	2,15
	JP 15	f111315 Cu	1500	Ø18	3,39
	JP 20	f111320 Cu	2000	Ø18	4,59
Rozsdamentes	JP 10	f111310 A2	1000	Ø18	1,88
	JP 15	f111315 A2	1500	Ø18	2,97
	JP 20	f111320 A2	2000	Ø18	4,02
Alumínium	JP 10	f111310 Al	1000	Ø18	0,74
	JP 15	f111315 Al	1500	Ø18	1,17
	JP 20	f111320 Al	2000	Ø18	1,58



ÁLLVÁNY JP ÉS OB FELFOGÓRUDAKHOZ BASE FOR INTERCEPTION ROD FOR ISOLATED LIGHTNING CONDUCTOR 350X350

Anyag (Material)	Cikkszám (Code)	(Part no.)	D (mm)	Súly (Weight) kg
Bet/FeZ	Állvány JP és OB felfogórúdakhoz	615122	18	14,00

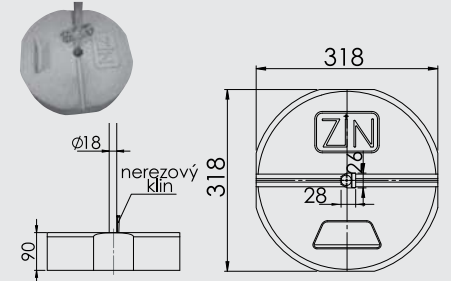
Max. 2m Fe/Zn felfogórúdhhoz, max 3m. Alu felfogórúdhhoz



BETON ALAP FELFOGÓ RUDAKHOZ Ø330 BASE FOR INTERCEPTION ROD FOR ISOLATED LIGHTNING CONDUCTOR Ø330

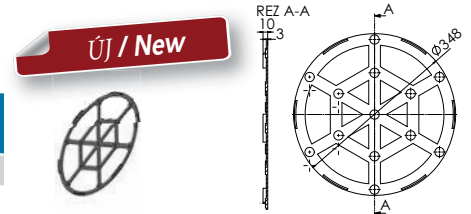
Anyag (Material)	Cikkszám (Code)	(Part no.)	D (mm)	Súly (Weight) kg
Beton	Bet. podstavec k JP a OB Ø330	t000304	Ø 330	17,00

Max 4 m felfogórúdhhoz / For interception rod of max height 4 m



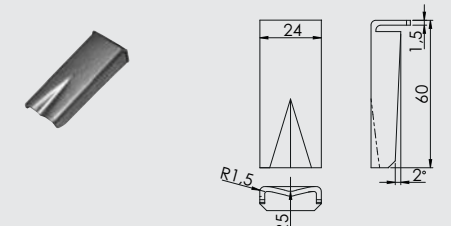
LAPOS SZIGETELŐ ALÁTÉT Ø 330 FLAT WASHER FOR BASE Ø330

Anyag (Material)	Cikkszám (Code)	(Part no.)	D (mm)	Súly (Weight) kg
Műanyag	Podložka k bet. podstavcu Ø330	t000430	Ø 338	0,45



ROZSDAMENTES ÉK BETON ALAPTESZHEZ Ø 330 STAINLESS STEEL WEDGE FOR CONCRETE BASE Ø330

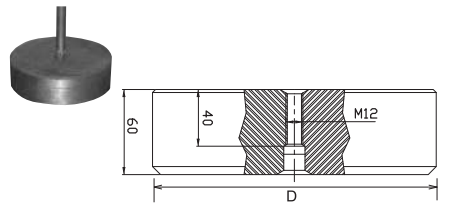
Anyag (Material)	Cikkszám (Code)	(Part no.)	D (mm)	Súly (Weight) kg
Rozsdamentes	Nerezový klin	t000063	60	0,03



ACÉL ÁLLVÁNY FELFOGÓRÚDHOZ STEEL BASE FOR INTERCEPTION ROD

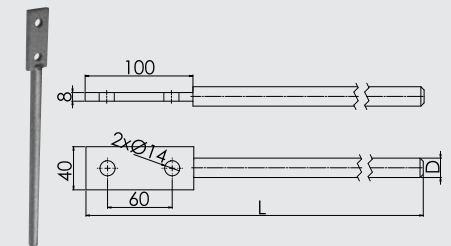
Anyag (Material)	Cikkszám (Code)	(Part no.)	D (mm)	Súly (Weight) kg
Fe/Zn	Állvány JD Ø200	f111125	Ø 190	14,60

Max. 2m felfogórúdhhoz / For interception rod of max height 2 m



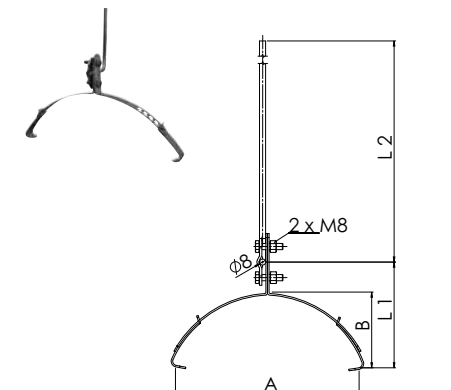
FELFOGÓRÚD ACÉL SZERKEZETEKHEZ INTERCEPTION ROD FOR STEEL CONSTRUCTIONS

Anyag (Material)	Cikkszám (Code)	(Part no.)	L (mm)	D (mm)	Súly (Weight) kg
Fe/Zn	JK 05	f111505	500	Ø18	1,34



FELFOGÓRÚD KÚPCSERÉP TARTÓVAL JP10 PV15UNI INTERCEPTION ROD WITH THE CONDUCTOR SUPPORT FOR RIDGE AND HIP TILES

Anyag (Material)	Cikkszám (Code)	(Part no.)	D (mm)	Súly (Weight) kg
Al/Fe/Zn	JP 10 s PV 15UNI	f111311	1000	0,39



FELFOGÓRÚD - TARTÓK

- Anyag: Acél S 235 - tűzhorganyzott (Fe/Zn); Réz E-Cu 57F25; Rozsdamentes 1.4301 (304 / A2); Saválló 1.4401 (316 / A4); Aluötvözet AlMgSi
- Rudak átmérője: Ø 18 - 25 mm
- Használat: az épülethez való rögzítéshez

INTERCEPTION RODS HOLDERS

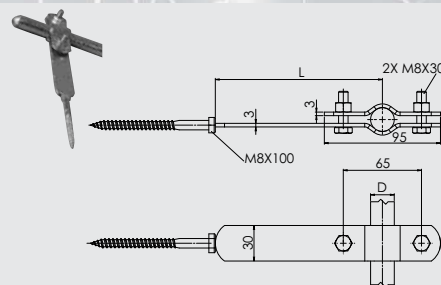
- Material: steel S235 - hot-dip galvanized (Fe/Zn); Copper - E-Cu 57F25; Stainless steel - grade 1.4301 (304 / A2), on demand 1.4401 (316 / A4), Aluminium - AlMgSi
- For rods of diameter: Ø 18 - 25 mm
- Use: for fixing the interception rod

FELFOGÓRÚD - TARTÓ FALAZATBA

INTERCEPTION ROD HOLDER FOR FIXING INTO MASONRY

Anyag (Material)	Cikkszám (Code)	(Part no.)	L (mm)	D (mm)	Súly (Weight) kg
Fe/Zn	DJ 1	f211112	140	Ø18-25	0,32
Réz *	DJ 1	f211112 Cu	140	Ø18-25	0,39
Rozsdamentes	DJ 1	f211112 A2	140	Ø18-25	0,31

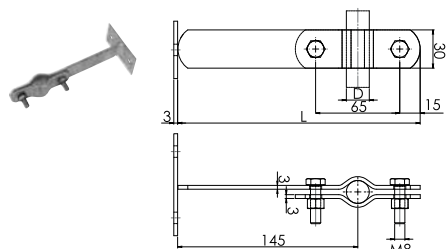
*Réz tartó menettel / copper holder is supplied with StSt screw



FELFOGÓRÚD - TARTÓ LEMEZSEL

INTERCEPTION ROD HOLDER WITH THE PLATE

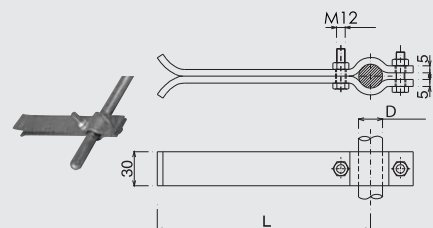
Anyag (Material)	Cikkszám (Code)	(Part no.)	L (mm)	D (mm)	Súly (Weight) kg
Fe/Zn	DJ 1 s platničkou	f211111	190	Ø 18-25	0,359



FELFOGÓRÚD - TARTÓ FALAZATBA

INTERCEPTION ROD HOLDER FOR FIXING INTO MASONRY

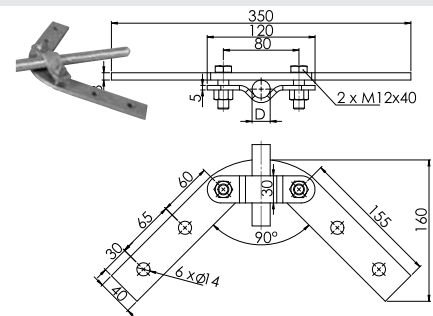
Anyag (Material)	Cikkszám (Code)	(Part no.)	L (mm)	D (mm)	Súly (Weight) kg
Fe/Zn	DJ 2	f211113	250	Ø25	1,03
Rozsdamentes	DJ 2	f211113 A2	250	Ø25	0,99



FELFOGÓRÚD - TARTÓ TETŐGERINCRE (FELSŐ)

UPPER INTERCEPTION ROD HOLDER FOR RAFTERS

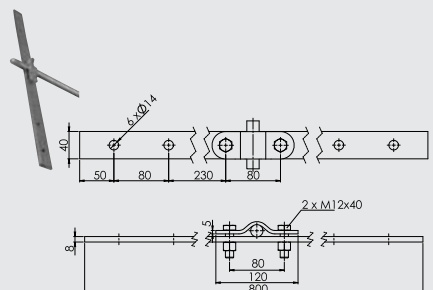
Anyag (Material)	Cikkszám (Code)	(Part no.)	D (mm)	Súly (Weight) kg
Fe/Zn	DJ 4h	f211212	Ø18	1,23
	DJ 5h	f211213	Ø25	1,40
Rozsdamentes	DJ 4h	f211212 A2	Ø18	1,18
	DJ 5h	f211213 A2	Ø25	1,33



FELFOGÓRÚD - TARTÓ TETŐGERINCRE (ALSÓ)

LOWER INTERCEPTION ROD HOLDER FOR RAFTERS

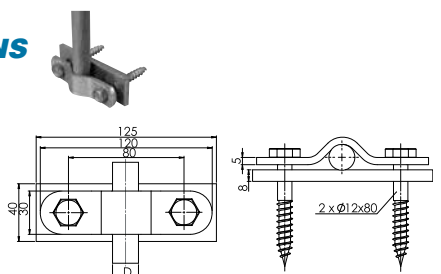
Anyag (Material)	Cikkszám (Code)	(Part no.)	D (mm)	Súly (Weight) kg
Fe/Zn	DJ 4d	f211312	Ø18	2,26
	DJ 5d	f211313	Ø25	2,46
Rozsdamentes	DJ 4d	f211312 A2	Ø18	2,16
	DJ 5d	f211313 A2	Ø25	2,34



FELFOGÓRÚD - TARTÓ FACSAVARVÉGZÖDÉSEK

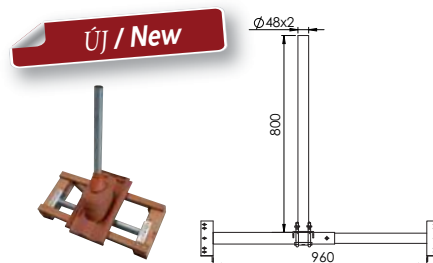
INTERCEPTION ROD HOLDER FOR WOODEN CONSTRUCTIONS

Anyag (Material)	Cikkszám (Code)	(Part no.)	D (mm)	Súly (Weight) kg
Fe/Zn	DJ 7hd	f211412	Ø18	0,56
	DJ 8hd	f211413	Ø25	0,76
Rozsdamentes	DJ 7hd	f211412 A2	Ø18	0,52
	DJ 8hd	f211413 A2	Ø25	0,70



FELFOGÓRÚD TARTÓ SZARUFÁK KÖZÉ INTERCEPTION ROD HOLDER BETWEEN RAFTERS

Anyag (Material)	Cikkszám (Code)	(Part no.)	L (mm)	Súly (Weight) kg
Fe/Zn	DK	m63509	800x960	5,00



CSATLAKOZÓVÉDŐK

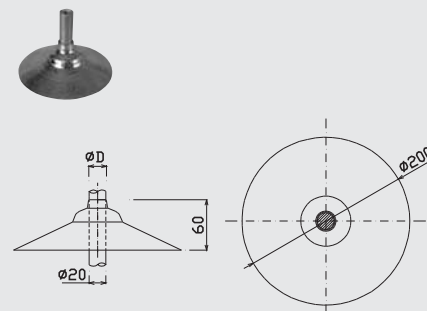
- Anyag: Acél S 235 - tűzhorganyzott (Fe/Zn); Réz E-Cu 57F25; Aluötvözet AlMgSi
- Rudak átmérője: Ø 20 - 25 mm
- Használat: az épülethez való rögzítéshez

PROTECTIVE COVERS

- Material: steel S235 - hot-dip galvanized (Fe/Zn); Copper - E-Cu 57F25; Aluminium - AlMgSi
- For rods of diameter: Ø 20 - 25 mm
- Use: roof protection against water leak on the interception rod fixing spot

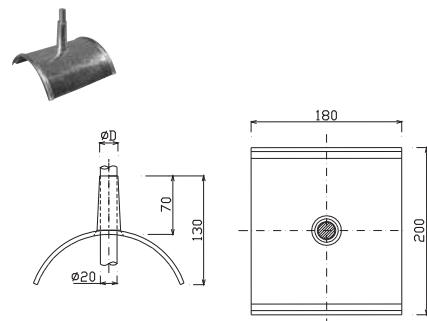
CSATLAKOZÓVÉDŐ FELFOGÓRÚDHOZ (FELSŐ) UPPER PROTECTIVE COVER

Anyag (Material)	Cikkszám (Code)	(Part no.)	D (mm)	Súly (Weight) kg
Fe/Zn	OS 01	f221112	Ø20	0,17
	OS 02	f221113	Ø25	0,16



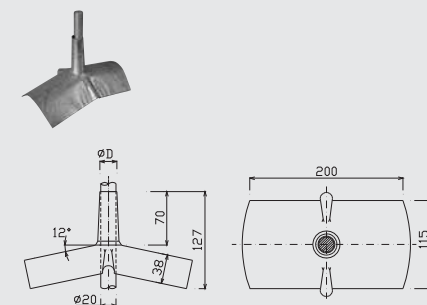
CSATLAKOZÓVÉDŐ FELFOGÓRÚDHOZ (ALSÓ) LOWER PROTECTIVE COVER

Anyag (Material)	Cikkszám (Code)	(Part no.)	D (mm)	Súly (Weight) kg
Fe/Zn	OS 04	f221212	Ø20	0,33
Réz	OS 04	f221212 Cu	Ø20	0,31



CSATLAKOZÓVÉDŐ FELFOGÓRÚDHOZ TETŐGERINCRE PROTECTIVE COVER FOR ROOF RIDGE

Anyag (Material)	Cikkszám (Code)	(Part no.)	D (mm)	Súly (Weight) kg
Fe/Zn	OS 07	f221312	Ø20	0,20
Réz	OS 07	f221312 Cu	Ø20	0,19



VEZETÉKTARTÓK

- Anyag: Acél S 235 - tűzhorganyzott (Fe/Zn); Réz E-Cu 57F25; Rozsdamentes 1.4301 (304 / A2); Saválló 1.4401 (316 / A4); Aluötvözet AlMgSi
- Drót: Ø 8 - 10 mm
- Használat: az épülethez való rögzítéshez

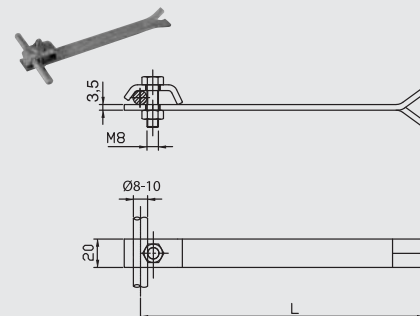
CONDUCTOR SUPPORTS

- Material: steel S235 - hot-dip galvanized (Fe/Zn); Copper - E-Cu 57F25; Stainless steel - grade 1.4301 (304 / A2), on demand 1.4401 (316 / A4), Aluminium - AlMgSi
- For wire down conductor: Ø 8 - 10 mm
- Use: for fixing of the wire / strip down conductor

VEZETÉKTARTÓ FALAZATBA

CONDUCTOR SUPPORT TO FIX TO MASONRY

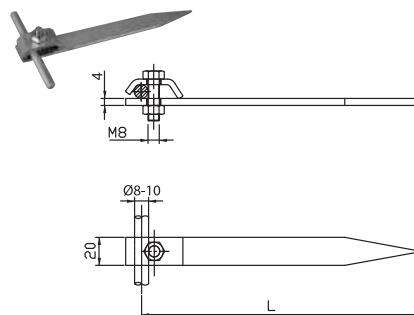
Anyag (Material)	Cikkszám (Code)	(Part no.)	L (mm)	Súly (Weight) kg
Fe/Zn	PV 01	f311115	150	0,15
	PV 02	f311120	200	0,17
	PV 03	f311125	250	0,20
Rozsdamentes	PV 01	f311115 A2	150	0,14
	PV 02	f311120 A2	200	0,16
	PV 03	f311125 A2	250	0,19



VEZETÉKTARTÓ FASZERKEZETBE

CONDUCTOR SUPPORT INTO A WOOD

Anyag (Material)	Cikkszám (Code)	(Part no.)	L (mm)	Súly (Weight) kg
Fe/Zn	PV 04	f311220	200	0,20
	PV 05	f311225	250	0,21
	PV 06	f311230	300	0,22
	PV 07	f311240	400	0,23
Rozsdamentes	PV 04	f311220 A2	200	0,19
	PV 05	f311225 A2	250	0,20
	PV 06	f311230 A2	300	0,21
	PV 07	f311240 A2	400	0,23

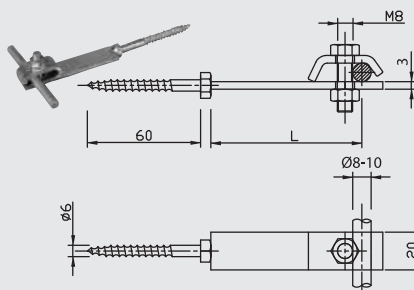


VEZETÉKTARTÓ FALAZATBA / MENETTEL

CONDUCTOR SUPPORT INTO MASONRY / INTO SCREW ANCHOR

Anyag (Material)	Cikkszám (Code)	(Part no.)	L (mm)	Súly (Weight) kg
Fe/Zn	PV 01h	f311116	80	0,12
Réz*	PV 01h	f311116 Cu	80	0,11
Rozsdamentes	PV 01h	f311116 A2	80	0,10

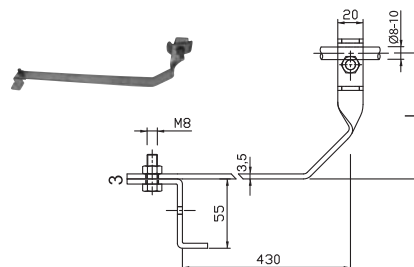
* Réz tartó rozsdamentes menettel / copper holder is supplied with StSt screw



TETŐVEZETÉK-TARTÓ CSERÉPTETŐRE

CONDUCTOR SUPPORT UNDER TILE ROOF

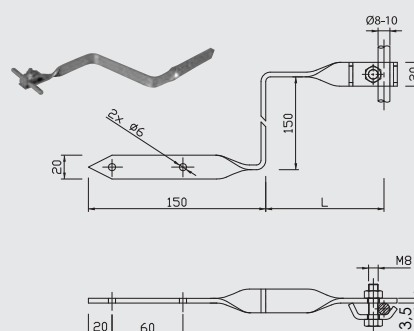
Anyag (Material)	Cikkszám (Code)	(Part no.)	L (mm)	Súly (Weight) kg
Fe/Zn	PV 11	f312110	100	0,52
Réz (Cu)	PV 11	f312110 Cu	100	0,61
Rozsdamentes	PV 11	f312110 A2	100	0,49



TETŐVEZETÉK-TARTÓ CSERÉP- ÉS ZSINDELYTETŐRE A LEJTŐN

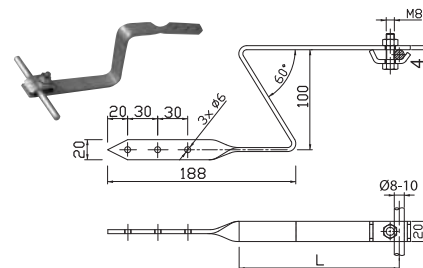
CONDUCTOR SUPPORT UNDER TILE ROOF

Anyag (Material)	Cikkszám (Code)	(Part no.)	L (mm)	Súly (Weight) kg
Fe/Zn	PV 12	f312210	100	0,29
	PV 13	f312215	150	0,31
Réz	PV 12	f312210 Cu	100	0,34
	PV 13	f312215 Cu	150	0,37
Rozsdamentes	PV 12	f312210 A2	100	0,27
	PV 13	f312215 A2	150	0,29



TETŐVEZETÉK-TARTÓ CSERÉP- ÉS ZSINDELYTETŐRE CONDUCTOR SUPPORT UNDER TILE ROOF

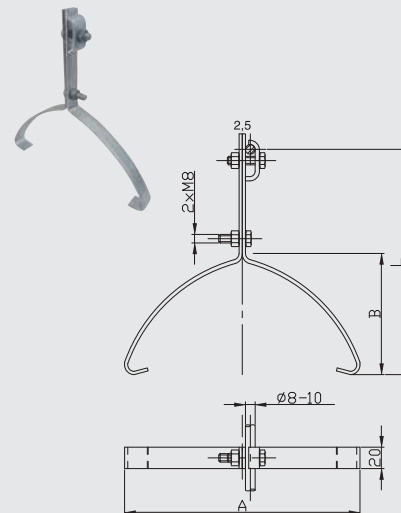
Anyag (Material)	Cikkszám (Code)	(Part no.)	L (mm)	Súly (Weight) kg
Fe/Zn	PV 14	f312316	160	0,31
Réz	PV 14	f312316 Cu	160	0,36
Rozsdamentes	PV 14	f312316 A2	160	0,29



VEZETÉKTARTÓ KÚPCSERÉPRE CONDUCTOR SUPPORT FOR RIDGE AND HIP TILES

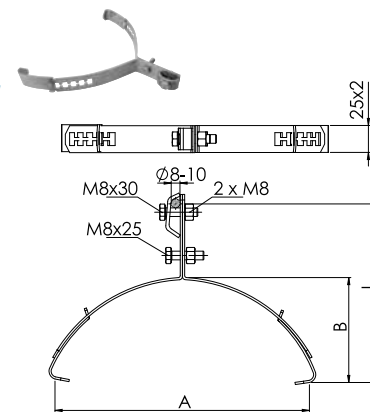
Anyag (Material)	Cikkszám (Code)	(Part no.)	L (mm)	B (mm)	A (mm)	Súly (Weight) kg
Fe/Zn	PV 15 A	f312433	210	100	265	0,33
	PV 15 B	f312423	175	100	265	0,26
	PV 15 C	f312413	205	100	260	0,30
	PV 15 D	f312412	160	110	230	0,23
	PV 15 E	f312422	130	95	170	0,13
	PV 15 F T*	f312443	160	110	230	0,41
Réz	PV 15 A	f312433 Cu	210	100	265	0,40
	PV 15 B	f312423 Cu	175	100	265	0,31
	PV 15 C	f312413 Cu	205	100	260	0,36
	PV 15 D	f312412 Cu	160	110	230	0,29
	PV 15 E	f312422 Cu	130	95	170	0,15
	PV 15 F T*	f312443 Cu	160	110	230	0,53
Rozsdamentes	PV 15 A	f312433 A2	210	100	265	0,31
	PV 15 B	f312423 A2	175	100	265	0,24
	PV 15 C	f312413 A2	205	100	260	0,28
	PV 15 D	f312412 A2	160	110	230	0,22
	PV 15 E	f312422 A2	130	95	170	0,12
	PV 15 F T*	f312443 A2	160	110	230	0,40

* Tondach



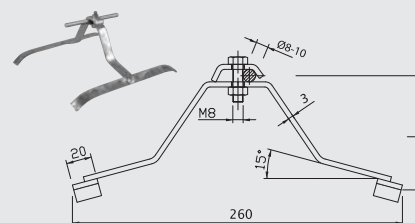
VEZETÉKTARTÓ KÚPCSERÉPRE - UNIVERZÁLIS CONDUCTOR SUPPORT FOR RIDGE AND HIP TILES - UNIVERSAL

Anyag (Material)	Cikkszám (Code)	(Part no.)	L (mm)	B (mm)	A (mm)	Súly (Weight) kg
Fe/Zn	PV 15 UNI	f312410	165-200	85-125	255-310	0,31
Réz	PV 15 UNI	f312410 Cu	165-200	85-125	255-310	0,32
Rozsdamentes	PV 15 UNI	f312410 A2	165-200	85-125	255-310	0,22
FeZn	PV 15 UNI malá	f312411	145-185	62-100	150-205	0,24
Réz	PV 15 UNI malá	f312411 Cu	145-185	62-100	150-205	0,26
Rozsdamentes	PV 15 UNI malá	f312411 A2	145-185	62-100	150-205	0,19



VEZETÉKTARTÓ TETŐGERINCRE CONDUCTOR SUPPORT FOR RIDGE

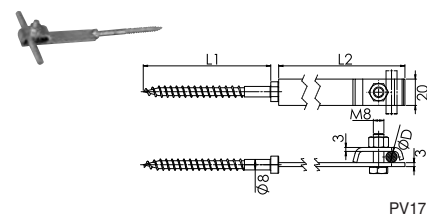
Anyag (Material)	Cikkszám (Code)	(Part no.)	L (mm)	Súly (Weight) kg
Fe/Zn	PV 16	f312509	90	0,56
Rozsdamentes	PV 16	f312509 A2	90	0,53



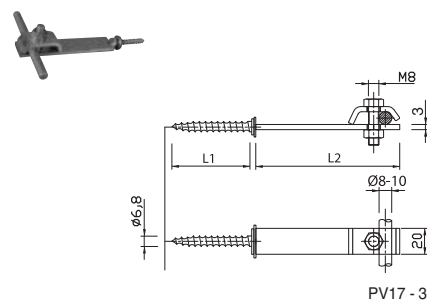
VEZETÉKTARTÓ OLDALFALRA CONDUCTOR SUPPORT INTO WOODEN STRUCTURES

Anyag (Material)	Cikkszám (Code)	(Part no.)	L1 (mm)	L2 (mm)	Súly (Weight) kg
Fe/Zn menet / screw	PV 17	f312622	100	110	0,11
	PV 18	f312618	80	110	0,17
	PV 17 - 3*	f312625	40	110	0,12
	PV 17 - 5	f312627	100	200	0,21
	PV 17 - 6	f312628	180	110	0,22
	PV 17 - 7	f312629	180	200	0,20
Réz** menet / screw	PV 17	f312622 Cu	100	110	0,11
	PV 18	f312618 Cu	80	110	0,17
	PV 17 - 3*	f312625 Cu	40	110	0,11
	PV 17 - 5	f312627 Cu	100	200	0,21
	PV 17 - 6	f312628 Cu	180	110	0,22
	PV 17 - 7	f312629 Cu	180	200	0,20
Rozsdamentes menet / screw	PV 17	f312622 A2	100	110	0,10
	PV 18	f312618 A2	80	110	0,16
	PV 17 - 3*	f312625 A2	40	110	0,10
	PV 17 - 5	f312627 A2	100	200	0,19
	PV 17 - 6	f312628 A2	180	110	0,20
	PV 17 - 7	f312629 A2	180	200	0,19

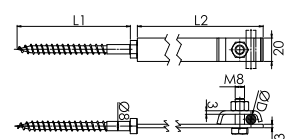
** Réz tartó rozsdamentes menettel / copper holder is supplied with StSt screw



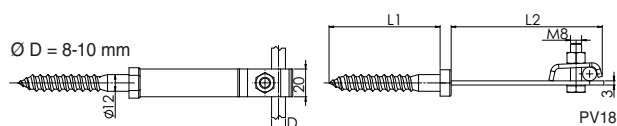
PV17



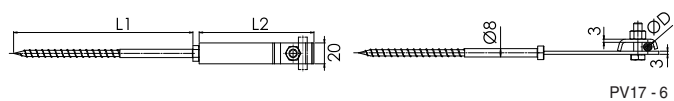
PV17 - 3



PV17 - 5



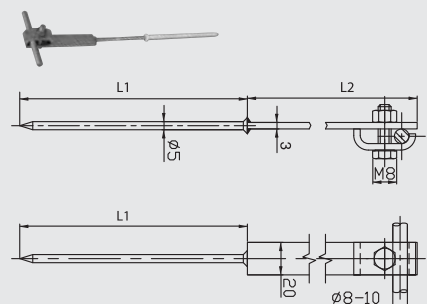
PV18



PV17 - 6

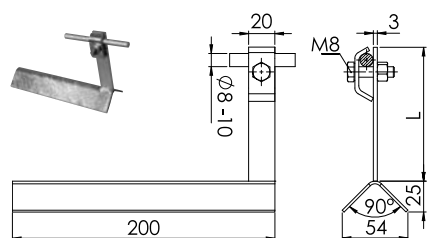
VEZETÉKTARTÓ TÉGLAFALRA CONDUCTOR SUPPORT FOR EXTERNAL THERMAL INSULATION COMPOSITE SYSTEMS

Anyag (Material)	Cikkszám (Code)	(Part no.)	L1 (mm)	L2 (mm)	Súly (Weight) kg
Fe/Zn klinec / nail	PV 17 - 1	f312623	120	110	0,10
	PV 17 - 2	f312624	140	110	0,11
	PV 17 - 4	f312626	140	200	0,20



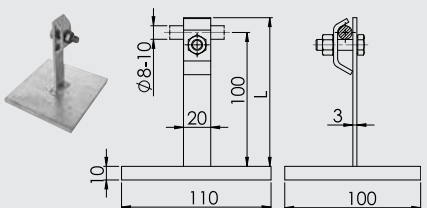
TETŐVEZETÉK-TARTÓ TETŐGERINCRE PALA- ÉS ZSINDELYTETŐRE CONDUCTOR SUPPORT UNDER SHINGLE ON THE RIDGE

Anyag (Material)	Cikkszám (Code)	(Part no.)	L (mm)	Súly (Weight) kg
Fe/Zn	PV 19	f312619	110	0,37
Rozsdamentes	PV 19	f312619 A2	110	0,33



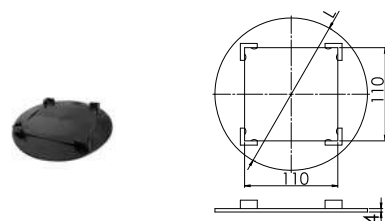
TETŐVEZETÉK-TARTÓ LAPOSTETŐRE CONDUCTOR SUPPORT FOR FLAT ROOFS

Anyag (Material)	Cikkszám (Code)	(Part no.)	L (mm)	Súly (Weight) kg
Fe/Zn	PV 21 ocel	f313113	110	1,06



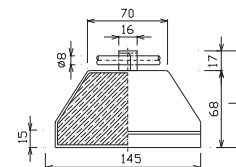
MŰANYAG ALÁTÉT LAPOSTETŐRE PLASTIC BASE FOR CONDUCTOR SUPPORT FOR FLAT ROOFS

Anyag (Material)	Cikkszám (Code)	(Part no.)	L (mm)	Súly (Weight) kg
Műanyag	Alátét PV 21	t313100	Ø170	0,10



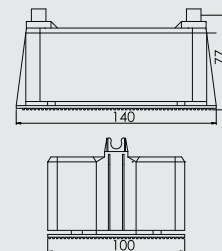
TETŐVEZETÉK-TARTÓ GŰLA LAPOSTETŐRE, MŰANYAG, KŰP ALAKÚ CONDUCTOR SUPPORT FOR FLAT ROOFS

Anyag (Material)	Cikkszám (Code)	(Part no.)	L (mm)	Súly (Weight) kg
Műanyag	PV 21plast	f313111	80	0,40



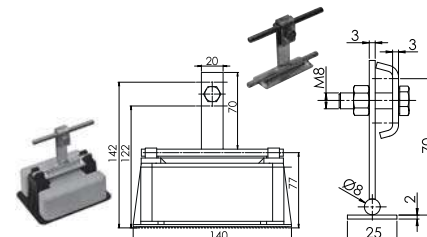
TETŐVEZETÉK-TARTÓ LAPOSTETŐRE, BETONKOCCA NEHEZÉKKEL CONCRETE CONDUCTOR SUPPORT FOR FLAT ROOFS

Anyag (Material)	Cikkszám (Code)	(Part no.)	L (mm)	Súly (Weight) kg
Beton/műanyag	PV 21bet.	f313112	140x100x77	1,09



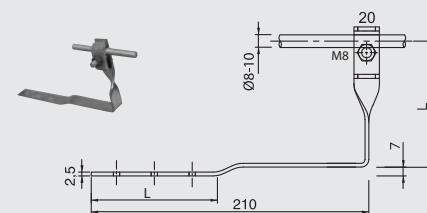
KIEMELŐ BETONKOCCA NEHEZÉKHEZ EXTENSION FOR CONCRETE CONDUCTOR SUPPORT

Anyag (Material)	Cikkszám (Code)	(Part no.)	L (mm)	Súly (Weight) kg
Fe/Zn	Nadstavec PV 21bet.	f 313 114	110x70x30	0,20



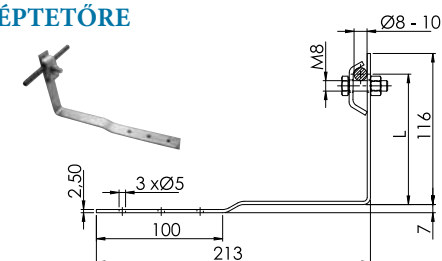
TETŐVEZETÉK-TARTÓ SZEGELHETŐ LAPPAL, PALA-, ZSINDELY-, CSERÉPTETŐRE CONDUCTOR SUPPORT FOR ASPHALT (COMPOSITION) SHINGLES AND TILE ROOFS

Anyag (Material)	Cikkszám (Code)	(Part no.)	L (mm)	Súly (Weight) kg
Fe/Zn	PV 22	f313210	100	0,19
Réz	PV 22	f313210 Cu	100	0,22
Rozsdamentes	PV 22	f313210 A2	100	0,17



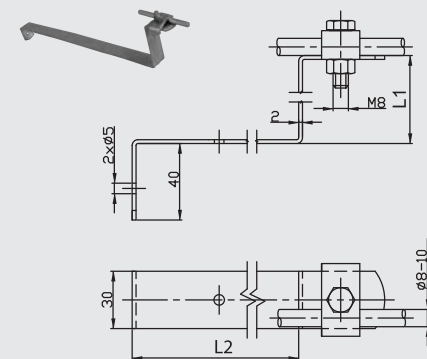
TETŐVEZETÉK-TARTÓ SZEGELHETŐ LAPPAL, PALA-, ZSINDELY-, CSERÉPTETŐRE CONDUCTOR SUPPORT FOR ASPHALT (COMPOSITION) SHINGLES AND TILE ROOFS

Anyag (Material)	Cikkszám (Code)	(Part no.)	L (mm)	Súly (Weight) kg
Fe/Zn	PV 22 nevyt	f313209	100	0,14
Réz	PV 22 nevyt	f313209 Cu	100	0,17
Rozsdamentes	PV 22 nevyt	f313209 A2	100	0,12



TETŐVEZETÉK-TARTÓ BRAMAC ÉS TONDACH TETŐ- ÉS IDOMCSERÉPHEZ CONDUCTOR SUPPORT FOR TILE ROOFS BRAMAC / TONDACH

Anyag (Material)	Cikkszám (Code)	(Part no.)	L1 (mm)	L2 (mm)	Súly (Weight) kg
Fe/Zn	PV 22 br max	f313214	80	470	0,36
	PV 22 br	f313213	80	420	0,35
	PV 22 ton*	f313224	80	380	0,30
Réz	PV 22 br max	f313214 Cu	80	470	0,38
	PV 22 br	f313213 Cu	80	420	0,37
	PV 22 ton*	f313224 Cu	80	380	0,35
Rozsdamentes	PV 22 br max	f313214 A2	80	470	0,33
	PV 22 br	f313213 A2	80	420	0,32
	PV 22 ton*	f313224 A2	80	380	0,29

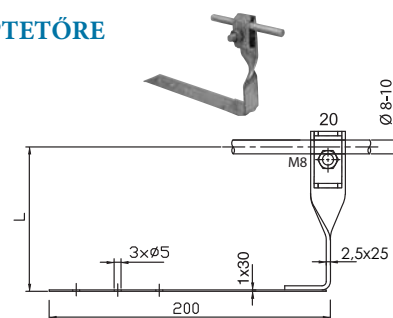


PV 22 ton* = bobrovka, bravúra, twist

TETŐVEZETÉK-TARTÓ SZEGELHETŐ LAPPAL, PALA-, ZSINDELY-, CSERÉPTETŐRE CONDUCTOR SUPPORT FOR ASPHALT (COMPOSITION) SHINGLES AND TILE ROOFS

Anyag (Material)	Cikkszám (Code)	(Part no.)	L (mm)	Súly (Weight) kg
Fe/Zn	PV 22 pl	f313211	100	0,20
Rozsdamentes	PV 22 pl	f313211 A2	100	0,17

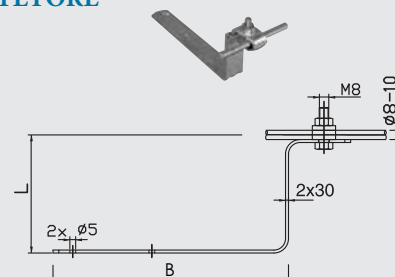
pl - acél lemezzel / with steel plate



TETŐVEZETÉK-TARTÓ SZEGELHETŐ LAPPAL, PALA-, ZSINDELY-, CSERÉPTETŐRE CONDUCTOR SUPPORT FOR TILE AND FOR ASPHALT (COMPOSITION) ROOFS

Anyag (Material)	Cikkszám (Code)	(Part no.)	L (mm)	B (mm)	Súly (Weight) kg
Fe/Zn	PV 22 un	f313212	90	195	0,18
Réz	PV 22 un	f313212 Cu	90	195	0,20
Rozsdamentes	PV 22 un	f313212 A2	90	195	0,18
Fe/Zn	PV 22 un/1	f313212/1	105	205	0,21

un = univerzális / universal



TETŐVEZETÉK-TARTÓ TONDACH TETŐ- ÉS IDOMCSERÉPHEZ CONDUCTOR SUPPORT FOR TILE ROOFS TONDACH

Anyag (Material)	Cikkszám (Code)	(Part no.)	L (mm)	Súly (Weight) kg
Fe/Zn	PV 22 ton*	f313215-30	80	0,20
Réz	PV 22 ton*	f313215-30 Cu	80	0,22
Rozsdamentes	PV 22 ton*	f313215-30 A2	80	0,20

f313215 PV 22 tondach univerzálna, franc. 12.

f313216 PV 22 tondach francúzska

f313217 PV 22 tondach románka (obrázok vpravo)

f313218 PV 22 tondach brnenka, figaro

f313219 PV 22 tondach valčík, polka, stodo

f313220 PV 22 tondach hranice 11

f313221 PV 22 tondach sulm, samba, rumba

f313222 PV 22 tondach falcovka

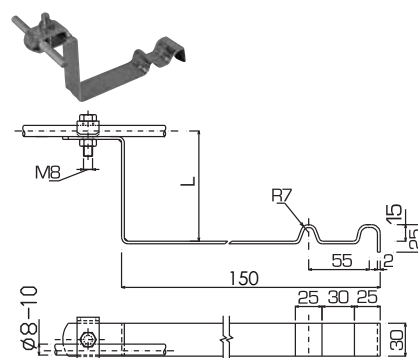
f313223 PV 22 tondach mediteran

f313224 PV 22 tondach bobrovka, bravúra, twist*

f313229 PV 22 tondach bolero

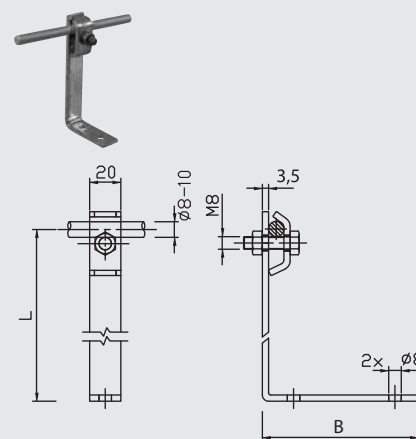
f313230 PV 22 tondach venus

*(bez zámky / unmoulded plate)



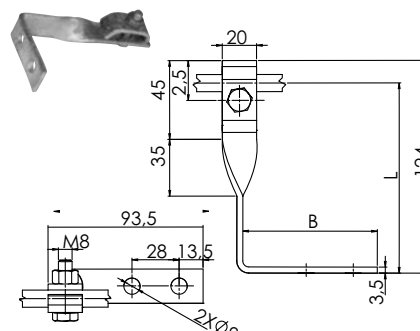
TETŐVEZETÉK-TARTÓ LAPOSTETŐRE CONDUCTOR SUPPORT FOR METAL/TIN ROOFS

Anyag (Material)	Cikkszám (Code)	(Part no.)	L (mm)	B (mm)	Súly (Weight) kg
Fe/Zn	PV 23	f313311	110	60	0,19
	PV 24	f313324	240	100	0,24
Réz	PV 23	f313311 Cu	110	60	0,22
	PV 24	f313324 Cu	240	100	0,29
Rozsdamentes	PV 23	f313311 A2	110	60	0,18
	PV 24	f313324 A2	240	100	0,23
Alumínium	PV 23	f313311 Al	110	60	0,09
	PV 24	f313324 Al	240	100	0,12



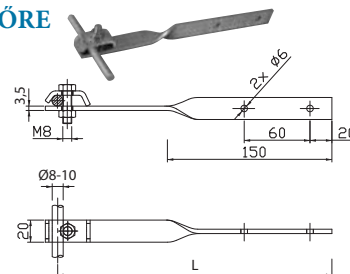
TETŐVEZETÉK-TARTÓ LAPOSTETŐRE CONDUCTOR SUPPORT FOR METAL / TIN ROOFS

Anyag (Material)	Cikkszám (Code)	(Part no.)	L (mm)	B (mm)	Súly (Weight) kg
Fe/Zn	PV 23 vyt	f313312	110	80	0,19
Rozsdamentes	PV 23 vyt	f313312 A2	110	80	0,18



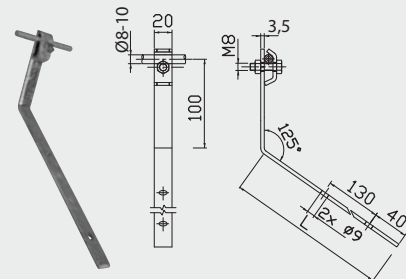
TETŐVEZETÉK-TARTÓ SZEGELHETŐ LAPPAL, PALA-, ZSINDELY-, CSERÉPTETŐRE CONDUCTOR SUPPORT FOR ASPHALT (COMPOSITION) SHINGLES ROOFS ON THE RIDGE

Anyag (Material)	Cikkszám (Code)	(Part no.)	L (mm)	Súly (Weight) kg
Fe/Zn	PV 25	f313425	250	0,19
Rozsdamentes	PV 25	f313425 A2	250	0,18



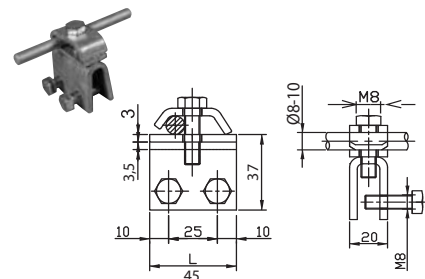
TETŐVEZETÉK-TARTÓ KERESZTPEREMRE CONDUCTOR SUPPORT FOR GLASS SKYLIGHT

Anyag (Material)	Cikkszám (Code)	(Part no.)	L (mm)	Súly (Weight) kg
Fe/Zn	PV 31	f314110	250	0,30
Réz	PV 31	f314110 Cu	250	0,37
Rozsdamentes	PV 31	f314110 A2	250	0,29



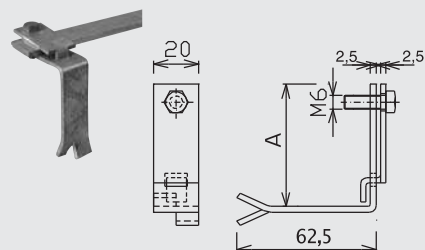
KERESZT - PEREMKAPOCS VEZETÉKTARTÓ ACÉL SZERKEZETHEZ CONDUCTOR SUPPORT FOR GLASS SKYLIGHTS AND FOR STEEL STRUCTURES

Anyag (Material)	Cikkszám (Code)	(Part no.)	L (mm)	Súly (Weight) kg
Fe/Zn	PV 32	f314205	45	0,22
Réz	PV 32	f314205 Cu	45	0,23
Rozsdamentes	PV 32	f314205 A2	45	0,20



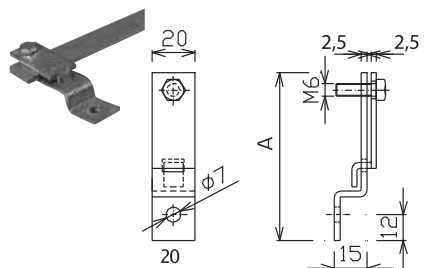
VEZETÉKTARTÓ FALAZATBA, LAPOS SZALAGTARTÓ EARTHING STRIP SUPPORT INTO MASONRY

Anyag (Material)	Cikkszám (Code)	(Part no.)	Lemez méret pásk.	L (mm)	Súly (Weight) kg
Fe/Zn	PV 41	f315120	20x3	45	0,06
	PV 42	f315130	30x4	55	0,07
Rozsdamentes	PV 41	f315120 A2	20x3	45	0,05
	PV 42	f315130 A2	30x4	55	0,06



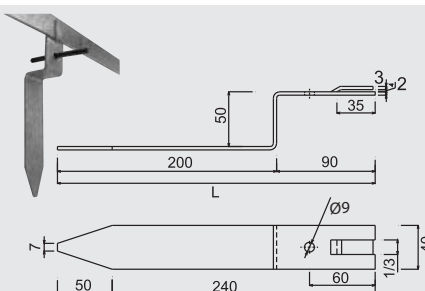
VEZETÉKTARTÓ SZERKEZETEKHEZ EARTHING STRIP SUPPORT ON CONSTRUCTIONS

Anyag (Material)	Cikkszám (Code)	(Part no.)	Lemez méret pásk.	L (mm)	Súly (Weight) kg
Fe/Zn	PV 43	f315220	20x3	68	0,05
	PV 44	f315230	30x4	78	0,07
Rozsdamentes	PV 43	f315220 A2	20x3	68	0,04
	PV 44	f315230 A2	30x4	78	0,06



LAPOS SZALAGTARTÓ, FALRA SZEGELHETŐ EARTHING STRIP SUPPORT

Anyag (Material)	Cikkszám (Code)	(Part no.)	L (mm)	Súly (Weight) kg
Fe/Zn	PP	f315500	290	0,31



VEZETÉKVÉDŐ ÉS TARTOZÉKAI

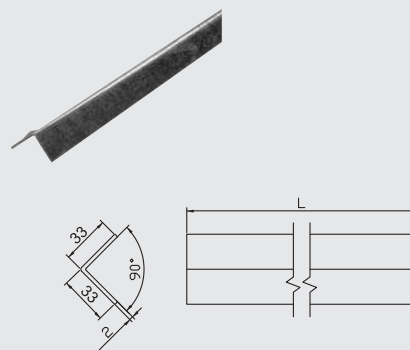
- Anyag: acél S 235 - tűzihorganyzott (Fe/Zn); Réz E-Cu 57F25; Rozsdamentes 1.4301 (304 / A2); Saválló 1.4401 (316 / A4); Aluötvözet AlMgSi
- Használat: az épülethez való rögzítéshez

PROTECTIVE ANGLES AND ACCESSORIES

- Material: steel S235 - hot-dip galvanized (Fe/Zn); Copper - E-Cu 57F25; Stainless steel - grade 1.4301 (304 / A2), on demand 1.4401 (316 / A4), Aluminium - AlMgSi
- Use: protection of wire down conductor against mechanical damage

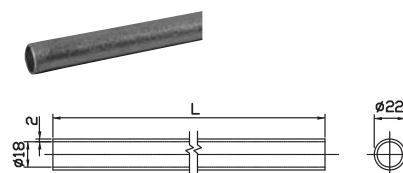
VEZETÉKVÉDŐ - "L" - PROFIL PROTECTIVE ANGLE

Anyag (Material)	Cikkszám (Code)	(Part no.)	L (mm)	Súly (Weight) kg
Fe/Zn	OU 1,7 m	f511121	1700	1,77
	OU 2 m	f511120	2000	1,96
Réz	OU 1,7 m	f511121 Cu	1700	1,84
	OU 2 m	f511120 Cu	2000	2,05
Rozsdamentes	OU 1,7 m	f511121 A2	1700	1,61
	OU 2 m	f511120 A2	2000	1,79
Alumínium	OU 1,7 m	f511121 Al	1700	0,64
	OU 2 m	f511120 Al	2000	0,71



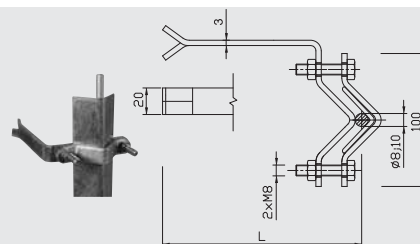
VEZETÉKVÉDŐ - CSŐ PROTECTIVE TUBE

Anyag (Material)	Cikkszám (Code)	(Part no.)	L (mm)	Súly (Weight) kg
Fe/Zn	OT	f511122	1700	1,80



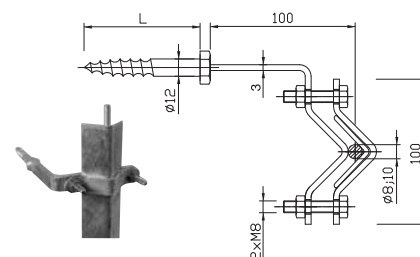
VEZETÉKVÉDŐ - TARTÓ FALAZATBA, BEVÉSHETŐ PROTECTIVE ANGLE HOLDER INTO MASONRY

Anyag (Material)	Cikkszám (Code)	(Part no.)	L (mm)	Súly (Weight) kg
Fe/Zn	DUZ	f521111	150	0,24



VEZETÉKVÉDŐ - TARTÓ FACSAVAROS VÉGGZÖDÉSSEL PROTECTIVE ANGLE HOLDER INTO WOOD

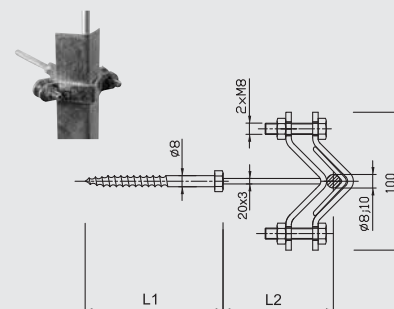
Anyag (Material)	Cikkszám (Code)	(Part no.)	L (mm)	Súly (Weight) kg
Fe/Zn	DUD	f521112	80	0,21
Réz*	DUD	f521112 Cu	80	0,20
Rozsdamentes	DUD	f521112 A2	80	0,22



* réz tartó rozsdamentes menettel / copper angle holder is supplied with StSt screw

VEZETÉKVÉDŐ - TARTÓ MENETES VÉGGZÖDÉSSEL PROTECTIVE ANGLE HOLDER UNIVERSAL WITH SCREW INTO WOOD

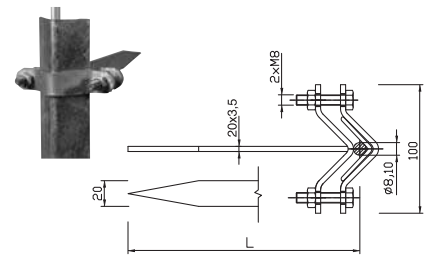
Anyag (Material)	Cikkszám (Code)	(Part no.)	L1 (mm)	L2 (mm)	Súly (Weight) kg
Fe/Zn	DOU vr 1	f521113	100	80	0,32
	DOU vr 2	f521116	100	L2 205	0,39
	DOU vr 3	f521117	180	80	0,35
Réz*	DOU vr 1	f521113 Cu	100	80	0,26
	DOU vr 2	f521116 Cu	100	205	0,33
	DOU vr 3	f521117 Cu	180	80	0,26
Rozsdamentes	DOU vr 1	f521113 A2	100	80	0,24
	DOU vr 2	f521116 A2	100	205	0,30
	DOU vr 3	f521117 A2	180	80	0,26



* réz tartó rozsdamentes menettel / copper angle holder is supplied with StSt screw

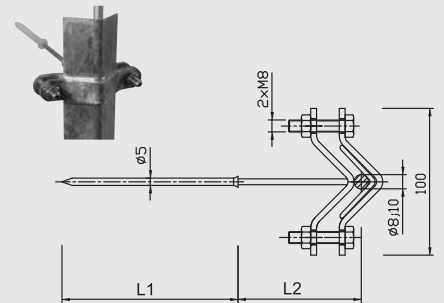
VEZETÉKVÉDŐ-TARTÓ BEŰTHETŐ, FALAZATBA ÉS FASZERKEZETBE PROTECTIVE ANGLE HOLDER UNIVERSAL WITH PIN

Anyag (Material)	Cikkszám (Code)	(Part no.)	L (mm)	Súly (Weight) kg
Fe/Zn	DOU šp	f521114	180	0,40
Rozsdamentes	DOU šp	f521114 A2	180	0,31
Fe/Zn	DOU šp dlhý	f521114/1	260	0,25
Rozsdamentes	DOU šp dlhý	f521114/1 A2	260	0,29



VEZETÉKVÉDŐ-TARTÓ HŐSZIGETELT FALHOZ, TIPLIBE RÖGZÍTHETŐ PROTECTIVE ANGLE HOLDER UNIVERSAL WITH NAIL

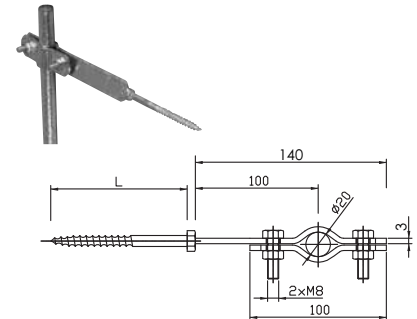
Anyag (Material)	Cikkszám (Code)	(Part no.)	L1 (mm)	L2 (mm)	Súly (Weight) kg
Fe/Zn	DOU kl 1	f521123	120	80	0,31
	DOU kl 2	f521124	140	80	0,32
	DOU kl 3	f521125	140	205	0,38



CSŐ VEZETÉKVÉDŐ PROTECTIVE TUBE HOLDER

Anyag (Material)	Cikkszám (Code)	(Part no.)	L (mm)	D (mm)	Súly (Weight) kg
Fe/Zn	DOT	f521115	8x100	Ø 20	0,33
Réz*	DOT	f521115 Cu	8x100	Ø 20	0,39
Rozsdamentes	DOT	f521115 A2	8x100	Ø 20	0,31

* réz tartó rozsdamentes menettel / copper angle holder is supplied with StSt screw



BILINCSEK - KAPCSOK

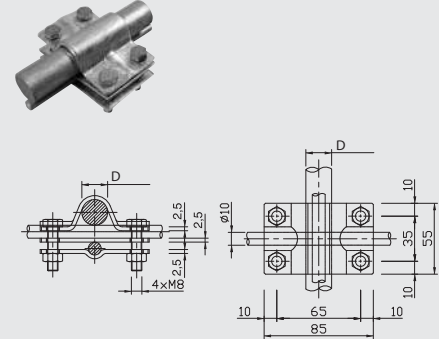
- Anyag: acél S 235 - tűzhorganyzott (Fe/Zn); Réz E-Cu 57F25; Rozsdamentes 1.4301 (304 / A2); Saválló 1.4401 (316 / A4); Aluötövet AIMgSi
- Használat: a földelési elemek áramvezetős összekötéséhez

CLAMPS

- Material: steel S235 - hot-dip galvanized (Fe/Zn); Copper - E-Cu 57F25; Stainless steel - grade 1.4301 (304 / A2), on demand 1.4401 (316 / A4), Aluminium - AIMgSi
- Use: for connecting the lightning protection system elements

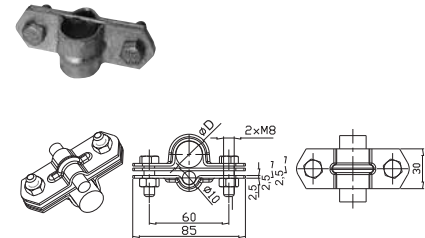
FÖLDELŐ KAPOCS PÁRHUZAMOS KÖTÉSHEZ EARTHING ROD CLAMP

Anyag (Material)	Cikkszám (Code)	(Part no.)	D (mm)	Súly (Weight) kg
Fe/Zn	SJ 01	f611120	Ø 20	0,40
	SJ 02	f611128	Ø 25	0,40
Réz	SJ 01	f611120 Cu	Ø 20	0,48
	SJ 02	f611128 Cu	Ø 25	0,48
Rozsdamentes	SJ 01	f611120 A2	Ø 20	0,38
	SJ 02	f611128 A2	Ø 25	0,38



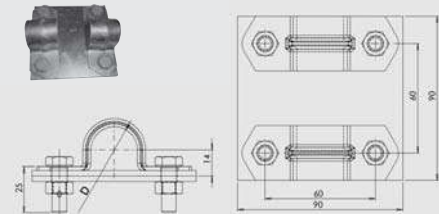
FÖLDELŐ KAPOCS PÁRHUZAMOS KÖTÉSHEZ EARTHING ROD CLAMP

Anyag (Material)	Cikkszám (Code)	(Part no.)	D (mm)	Súly (Weight) kg
Fe/Zn	SJ 01 m	f611119	Ø 20	0,16
	SJ 02 m	f611127	Ø 25	0,17
	SJ 02 s podl.	f611129	Ø 25	0,23
Rozsdamentes	SJ 01 m	f611119 A2	Ø 20	0,16
	SJ 02 m	f611127 A2	Ø 25	0,16



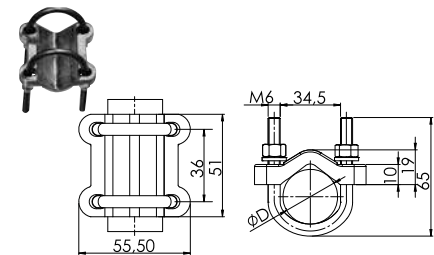
FÖLDELŐ KAPOCS EARTHING ROD CLAMP

Anyag (Material)	Cikkszám (Code)	(Part no.)	D (mm)	Súly (Weight) kg
Fe/Zn	SJ 03	f611130	Ø 25	0,55



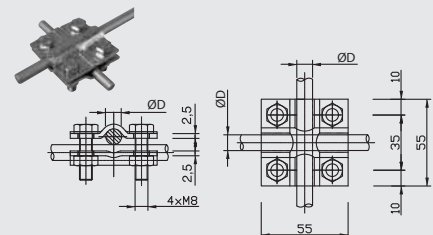
PÁRHUZAMOS KAPOCS PARALLEL CLAMP FOR INTERCEPTION ROD

Anyag (Material)	Cikkszám (Code)	(Part no.)	D (mm)	Súly (Weight) kg
Bronz + Rozsdamentes	SJ 3F	f000191/1	Ø30	0,11



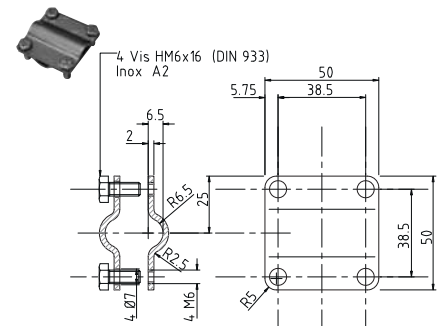
KERESZT-KÖTÉS KAPOCS CROSS CLAMP

Anyag (Material)	Cikkszám (Code)	(Part no.)	D (mm)	Súly (Weight) kg
Fe/Zn	SK	f612110	Ø 8-10	0,22
Réz	SK	f612110 Cu	Ø 8-10	0,25



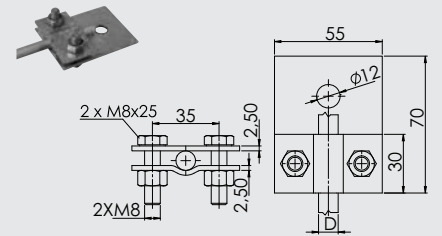
KERESZT KAPOCS CROSS CLAMP

Anyag (Material)	Cikkszám (Code)	(Part no.)	D (mm)	Súly (Weight) kg
Rozsdamentes	SK	f612110 A2	Ø 8-10	0,10



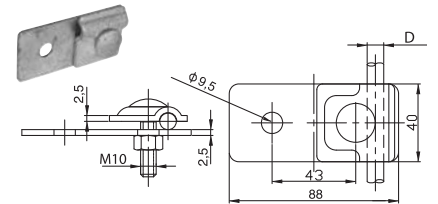
ÖSSZEKÖTŐ KAPOCS FÉM SZERKEZETEKRE METAL PARTS CONNECTING CLAMP

Anyag (Material)	Cikkszám (Code)	(Part no.)	D (mm)	Súly (Weight) kg
Fe/Zn	SP 1	f613212	Ø 8-10	0,15
Réz	SP 1	f613212 Cu	Ø 8-10	0,18
Rozsdamentes	SP 1	f613212 A2	Ø 8-10	0,14



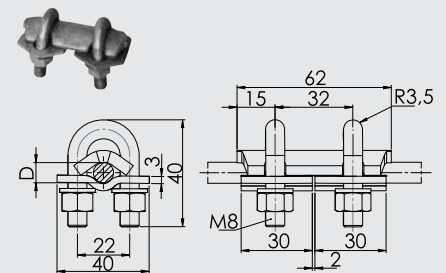
ÖSSZEKÖTŐ KAPOCS FÉM SZERKEZETEKRE METAL PARTS CONNECTING CLAMP

Anyag (Material)	Cikkszám (Code)	(Part no.)	D (mm)	Súly (Weight) kg
Fe/Zn	SP 2	f613213	Ø 8-10	0,14
Réz	SP 2	f613213 Cu	Ø 8-10	0,16
Rozsdamentes	SP 2	f613213 A2	Ø 8-10	0,13



VIZSGÁLÓ ÖSSZEKÖTŐ KAPOCS TESTING CLAMP

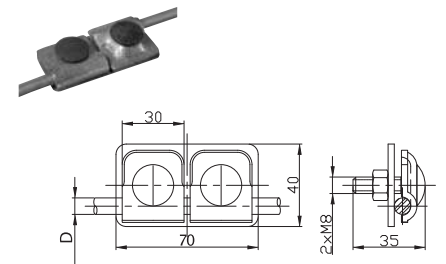
Anyag (Material)	Cikkszám (Code)	(Part no.)	D (mm)	Súly (Weight) kg
Fe/Zn	SZ	t614109	Ø 8-10	0,17
Réz	SZ	f614110 Cu	Ø 8-10	0,12
Rozsdamentes	SZ	f614110 A2	Ø 8-10	0,10



VIZSGÁLÓ ÖSSZEKÖTŐ KAPOCS, KICSI TESTING CLAMP

Anyag (Material)	Cikkszám (Code)	(Part no.)	D (mm)	Súly (Weight) kg
Fe/Zn	SZ pl malá	f614113	Ø 8-10	0,13
	SZ pl malá A2*	f614112	Ø 8-10	0,13

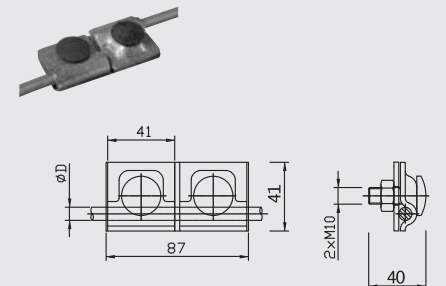
pl = acél lemez / pl = steel plate, * A2 = Rozsdamentes furatok / A2 = StSt nuts



VIZSGÁLÓ ÖSSZEKÖTŐ KAPOCS NAGY TESTING CLAMP

Anyag (Material)	Cikkszám (Code)	(Part no.)	D (mm)	Súly (Weight) kg
Fe/Zn	SZ pl velká	f614111	Ø 8-10	0,24
Rozsdamentes	SZ pl velká	f614111 A2	Ø 8-10	0,22

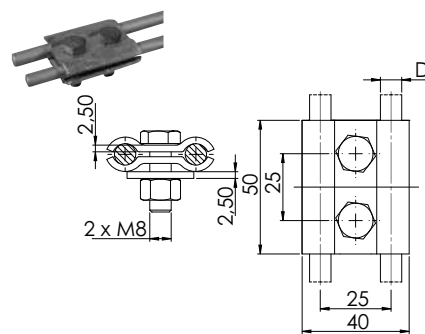
pl = acél lemez / pl = steel plate



ÖSSZEKÖTŐ KAPOCS - 2 CSAVARRAL, KÖZÉPLEMEZZEL
CONNECTING CLAMP - 2 BOLTS WITH MIDDLE PLATE

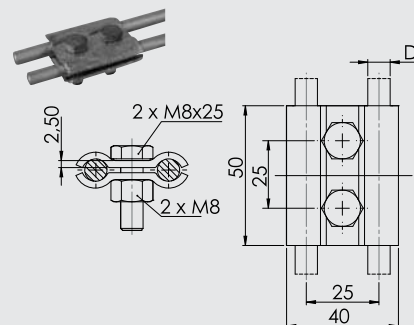
Anyag (Material)	Cikkszám (Code)	(Part no.)	D (mm)	Súly (Weight) kg
Fe/Zn	SS s. p. 2sk	f613112	Ø 8-10	0,16
Réz	SS s. p. 2sk	f613112 Cu	Ø 8-10	0,19
Rozsdamentes	SS s. p. 2sk	f613112 A2	Ø 8-10	0,15
Alumínium	SS s. p. 2sk	f613112 Al	Ø 8-10	0,10

s. p. 2sk = 2 csavarral, középső lemezzel / with 2 bolts, and middle plate


ÖSSZEKÖTŐ KAPOCS - 2 CSAVARRAL, KÖZÉPLEMEZ NÉLKÜL
CONNECTING CLAMP - 2 BOLTS WITHOUT MIDDLE PLATE

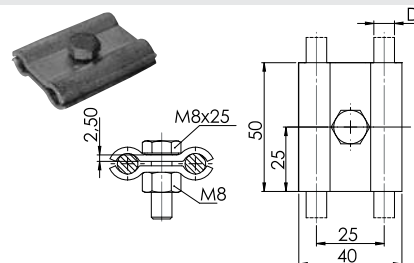
Anyag (Material)	Cikkszám (Code)	(Part no.)	D (mm)	Súly (Weight) kg
Fe/Zn	SS b. p. 2sk	f613111	Ø 8-10	0,13
Réz	SS b. p. 2sk	f613111 Cu	Ø 8-10	0,16
Rozsdamentes	SS b. p. 2sk	f613111 A2	Ø 8-10	0,13
Alumínium	SS b. p. 2sk	f613111 Al	Ø 8-10	0,09

b. p. 2sk = 2 csavarral, középső lemez nélkül / with 2 bolts, without middle plate


ÖSSZEKÖTŐ KAPOCS - 1 CSAVARRAL, KÖZÉPLEMEZ NÉLKÜL
CONNECTING CLAMP - 1 BOLT WITHOUT MIDDLE PLATE

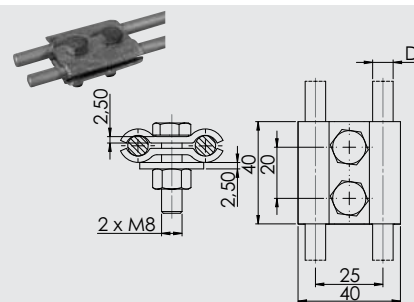
Anyag (Material)	Cikkszám (Code)	(Part no.)	D (mm)	Súly (Weight) kg
Fe/Zn	SS b. p. 1sk	f613110	Ø 8-10	0,12

b. p. 1sk = 1 csavarral, középső lemez nélkül / with 1 bolt, without middle plate


ÖSSZEKÖTŐ KAPOCS, KICSI - 2 CSAVARRAL, KÖZÉPLEMEZZEL
SMALL CONNECTING CLAMP - 2 BOLTS WITH MIDDLE PLATE

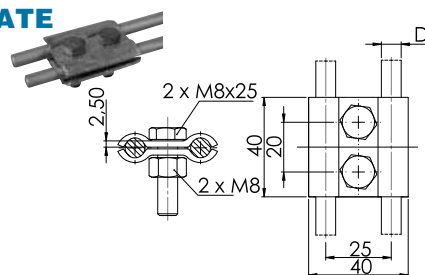
Anyag (Material)	Cikkszám (Code)	(Part no.)	D (mm)	Súly (Weight) kg
Fe/Zn	SS malá s. p. 2sk	f613119	Ø 8-10	0,13
Réz	SS malá s. p. 2sk	f613119 Cu	Ø 8-10	0,15
Rozsdamentes	SS malá s. p. 2sk	f613119 A2	Ø 8-10	0,12

s. p. 2sk = 2 csavarral, középső lemezzel / with 2 bolts, and middle plate

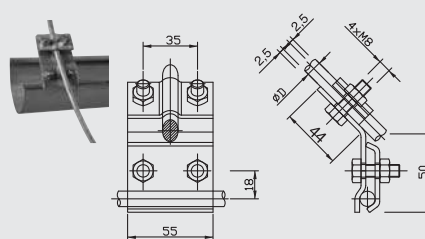

ÖSSZEKÖTŐ KAPOCS, KICSI - 2 CSAVARRAL, KÖZÉPLEMEZ NÉLKÜL
SMALL CONNECTING CLAMP - 2 BOLTS WITHOUT MIDDLE PLATE

Anyag (Material)	Cikkszám (Code)	(Part no.)	D (mm)	Súly (Weight) kg
Fe/Zn	SS malá b. p. 2sk	f613118	Ø 8-10	0,11
Réz	SS malá b. p. 2sk	f613118 Cu	Ø 8-10	0,13
Rozsdamentes	SS malá b. p. 2sk	f613118 A2	Ø 8-10	0,10

b. p. 2sk = 2 csavarral, középső lemez nélkül / with 2 bolts, without middle plate

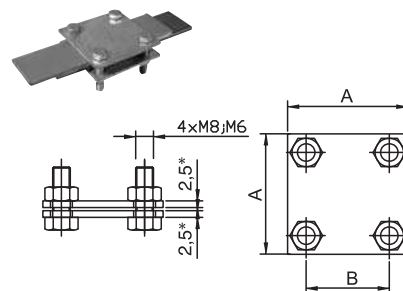

ERESZCSATORNA KAPOCS
CONNECTING CLAMP FOR GUTTERS

Anyag (Material)	Cikkszám (Code)	(Part no.)	D (mm)	Súly (Weight) kg
Fe/Zn	SO	f613312	Ø 8-10	0,29
Réz	SO	f613312 Cu	Ø 8-10	0,35
Rozsdamentes	SO	f613312 A2	Ø 8-10	0,28
Alumínium	SO	f613312 Al	Ø 8-10	0,17



ÖSSZEKÖTŐ KAPOCS LAPOSVEZETŐHÖZ DEFLECTING CONNECTING CLAMP

Anyag (Material)	Cikkszám (Code)	(Part no.)	A (mm)	B (mm)	Súly (Weight) kg
Fe/Zn	SR 01	f616111	45	28	0,16
	SR 02 (M6)	f616112	55	38	0,18
	SR 02 (M8)	f616122	55	38	0,22
	SR 02 (M8) s podl.	f616123	55	38	0,22
Réz	SR 01	f616111 Cu	45	28	0,17
	SR 02 (M6)	f616112 Cu	55	38	0,22
	SR 02 (M8)	f616122 Cu	55	38	0,25
	SR 02 (M8) s podl.	f616123 Cu	55	38	0,26
Rozsdamentes	SR 01	f616111 A2	45	28	0,15
	SR 02 (M6)	f616112 A2	55	38	0,17
	SR 02 (M8)	f616122 A2	55	38	0,21
	SR 02 (M8) s podl.	f616123 A2	55 </td <td>38</td> <td>0,21</td>	38	0,21

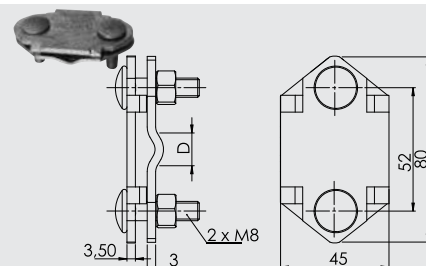


* Az SR 01 anyagvastagsága 3 mm

* Material thickness for SR 01 is 3 mm

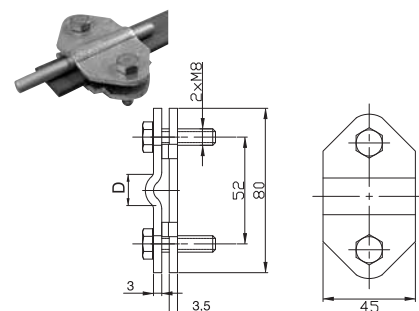
FÖLDELŐ KAPOCS EARTHING CLAMP

Anyag (Material)	Cikkszám (Code)	(Part no.)	D (mm)	Súly (Weight) kg
Fe/Zn	SR 03 A	f616211	Ø 8-10	0,21
Réz	SR 03 A	f616211 Cu	Ø 8-10	0,23
Rozsdamentes	SR 03 A	f616211 A2	Ø 8-10	0,20



FÖLDELŐ KAPOCS EARTHING CLAMP

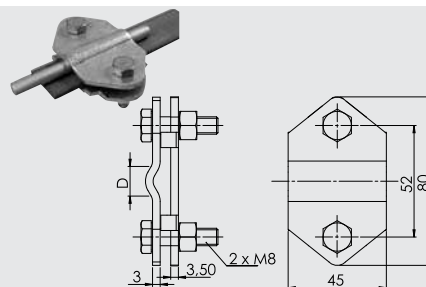
Anyag (Material)	Cikkszám (Code)	(Part no.)	D (mm)	Súly (Weight) kg
Fe/Zn	SR 03 B	f616212	Ø 8-10	0,20
Réz	SR 03 B	f616212 Cu	Ø 8-10	0,22
Rozsdamentes	SR 03 B	f616212 A2	Ø 8-10	0,19
Alumínium	SR 03 B	f616212 Al	Ø 8-10	0,10



FÖLDELŐ KAPOCS EARTHING CLAMP

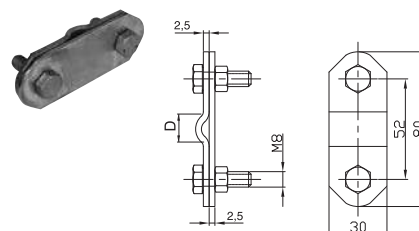
Anyag (Material)	Cikkszám (Code)	(Part no.)	D (mm)	Súly (Weight) kg
Fe/Zn	SR 03 C	f616213	Ø 8-10	0,21

Rozsdamentes furattal / with StSt nuts



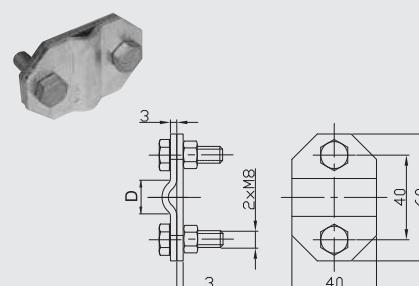
FÖLDELŐ KAPOCS EARTHING CLAMP

Anyag (Material)	Cikkszám (Code)	(Part no.)	D (mm)	Súly (Weight) kg
Fe/Zn	SR 03 D	f616214	Ø 8-10	0,13
Rozsdamentes	SR 03 D	f616214 A2	Ø 8-10	0,12



FÖLDELŐ KAPOCS EARTHING CLAMP

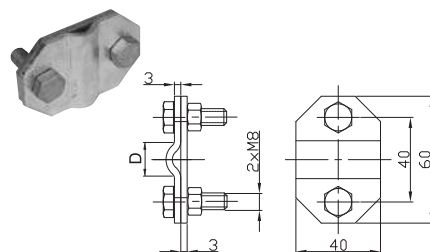
Anyag (Material)	Cikkszám (Code)	(Part no.)	D (mm)	Súly (Weight) kg
Fe/Zn	SR 03 E	f616215	Ø 8-10	0,13
Réz	SR 03 E	f616215 Cu	Ø 8-10	0,15
Rozsdamentes	SR 03 E	f616215 A2	Ø 8-10	0,13
Alumínium	SR 03 E	f616215 Al	Ø 8-10	0,07



FÖLDELŐ KAPOCS EARTHING CLAMP

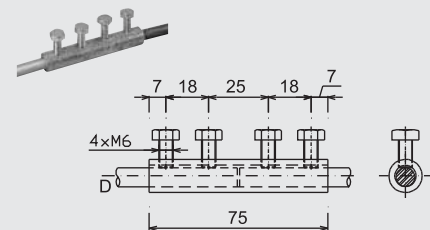
Anyag (Material)	Cikkszám (Code)	(Part no.)	D (mm)	Súly (Weight) kg
Fe/Zn	SR 03 E A2	f616216	Ø 8-10	0,14

Rozsdamentes furattal / with StSt nuts



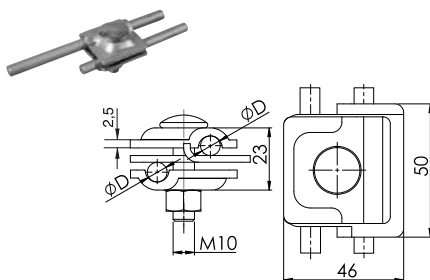
ÖSSZEKÖTŐ KAPOCS CONNECTING CLAMP

Anyag (Material)	Cikkszám (Code)	(Part no.)	D (mm)	Súly (Weight) kg
Fe/Zn	SM 8	f613116	Ø 8	0,08
	SM 10	f613117	Ø 10	0,09
Rozsdamentes	SM 8	f613116 A2	Ø 8	0,08
	SM 10	f613117 A2	Ø 10	0,08



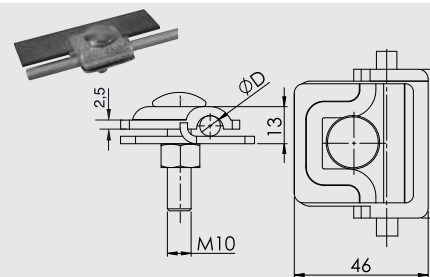
UNIVERZÁLIS KAPOCS UNIVERSAL CLAMP

Anyag (Material)	Cikkszám (Code)	(Part no.)	D (mm)	Súly (Weight) kg
Fe/Zn	SU	f613113	Ø 8-10	0,17
Réz	SU	f613113 Cu	Ø 8-10	0,19
Rozsdamentes	SU	f613113 A2	Ø 8-10	0,16



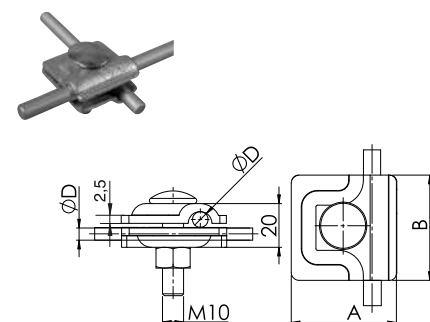
UNIVERZÁLIS KAPOCS UNIVERSAL CLAMP

Anyag (Material)	Cikkszám (Code)	(Part no.)	D (mm)	Súly (Weight) kg
Fe/Zn	SUA	f613114	Ø 8-10	0,12
Réz	SUA	f613114 Cu	Ø 8-10	0,14
Rozsdamentes	SUA	f613114 A2	Ø 8-10	0,12



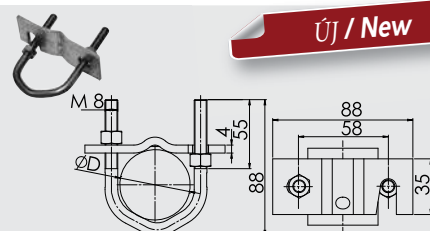
UNIVERZÁLIS KAPOCS UNIVERSAL CLAMP

Anyag (Material)	Cikkszám (Code)	(Part no.)	A (mm)	B (mm)	M (mm)	Súly (Weight) kg
Fe/Zn	SUB	f613115	42	42	10	0,12
	SUB malá	f613125	35	35	8	0,07
Réz	SUB	f613115 Cu	42	42	10	0,14
	SUB malá	f613125 Cu	35	35	8	0,08
Rozsdamentes	SUB	f613115 A2	42	42	10	0,11



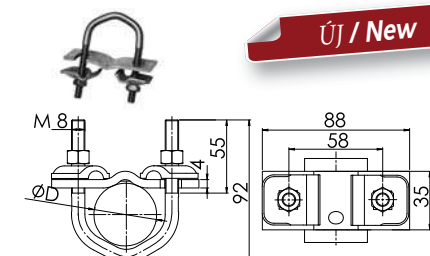
U-BILINCS U-CLAMP TERMINAL (FOR FIXING TO CONCRETE STEEL REINFORCEMENTS)

Anyag (Material)	Cikkszám (Code)	(Part no.)	D (mm)	Súly (Weight) kg
Fe/Zn	SUS	f613120	Ø 16-48	0,11



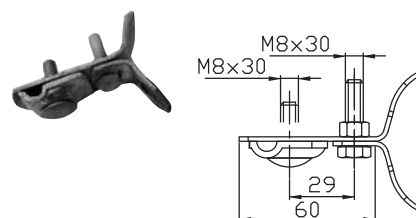
U-BILINCS 2 LEMEZSEL U-CLAMP TERMINAL WITH 2 CLAMPING FRAMES

Anyag (Material)	Cikkszám (Code)	(Part no.)	D (mm)	Súly (Weight) kg
Fe/Zn	SUS s prílozkami	f613121	Ø 16-48	0,15



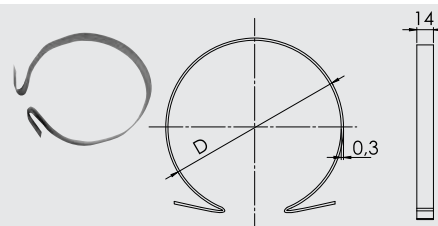
UNIVERZÁLIS CSŐKAPOCS SZALAG NÉLKÜL UNIVERSAL PIPE CLAMP WITHOUT STRIP

Anyag (Material)	Cikkszám (Code)	(Part no.)	D (mm)	Súly (Weight) kg
Fe/Zn	SUP bez pásika	f615110	Ø 8-10	0,125
Réz	SUP bez pásika	f615110 Cu	Ø 8-10	0,100
Rozsdamentes	SUP bez pásika	f615110 A2	Ø 8-10	0,090



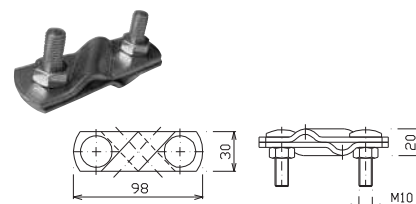
SZALAG UNIVERZÁLIS CSŐKAPOCSHOZ STRIP FOR UNIVERSAL PIPE CLAMP

Anyag (Material)	Cikkszám (Code)	(Part no.)	L (mm)	D (mm)	Súly (Weight) kg
Rozsdamentes	Pásik nerezový A2 0,5m	f615111	0,5 m	80-120	0,03
	Pásik nerezový A2 1,0m	f615111/1	1 m	80-250	0,06



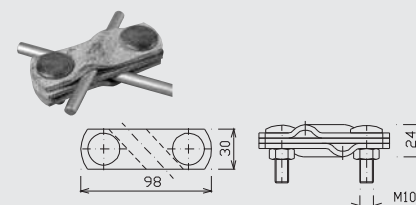
DIAGONÁLIS KERESZTKAPOCS DIAGONAL CROSS CLAMP

Anyag (Material)	Cikkszám (Code)	(Part no.)	D (mm)	Súly (Weight) kg
Fe/Zn	DKS 01	f612111	Ø 8-10	0,24
Rozsdamentes	DKS 01	f612111 A2	Ø 8-10	0,23



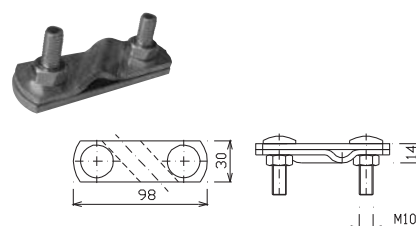
DIAGONÁLIS KERESZTKAPOCS DIAGONAL CROSS CLAMP

Anyag (Material)	Cikkszám (Code)	(Part no.)	D (mm)	Súly (Weight) kg
Fe/Zn	DKS 02	f612112	Ø 8-10	0,32
Rozsdamentes	DKS 02	f612112 A2	Ø 8-10	0,30



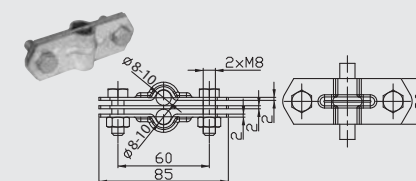
DIAGONÁLIS KERESZTKAPOCS DIAGONAL CROSS CLAMP

Anyag (Material)	Cikkszám (Code)	(Part no.)	Súly (Weight) kg
Fe/Zn	DKS 03	f612113	0,24
Rozsdamentes	DKS 03	f612113 A2	0,23



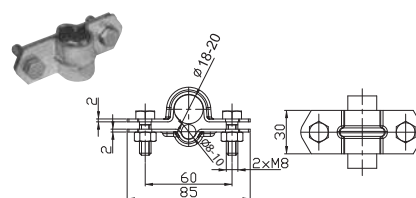
ELVÁLASZTÓ KAPOCS DISCONNECTING CLAMP

Anyag (Material)	Cikkszám (Code)	(Part no.)	Súly (Weight) kg
Fe/Zn	RS 1	f612114	0,16
Rozsdamentes	RS 1	f612114 A2	0,16



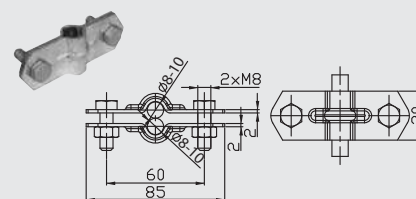
ELVÁLASZTÓ KAPOCS DISCONNECTING CLAMP

Anyag (Material)	Cikkszám (Code)	(Part no.)	Súly (Weight) kg
Fe/Zn	RS 2	f612115	0,14
Nerez (StSt)	RS 2	f612115 A2	0,13



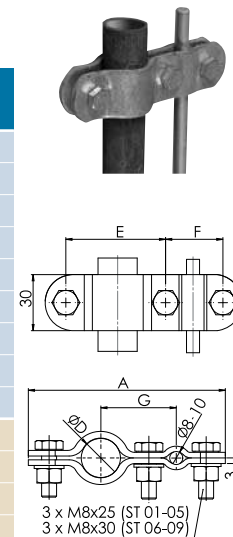
ELVÁLASZTÓ KAPOCS DISCONNECTING CLAMP

Anyag (Material)	Cikkszám (Code)	(Part no.)	Súly (Weight) kg
Fe/Zn	RS 3	f612116	0,13
Nerez (StSt)	RS 3	f612116 A2	0,12



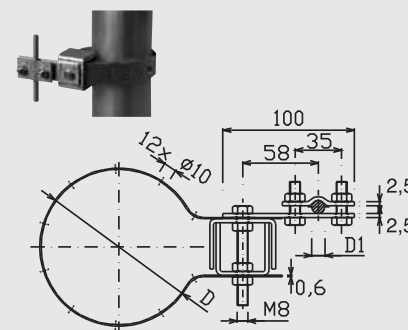
CSÓKAPOCS CONNECTING CLAMP FOR PIPELINE

Anyag (Material)	Cikkszám (Code)	(Part no.)	D (")	D (mm)	A (mm)	E (mm)	F (mm)	G (mm)	Súly (Weight) kg
Fe/Zn	ST 01	f615101	1/2"	21	104	50	30	40	0,27
	ST 02	f615102	3/4"	26,5	112	58	30	44	0,29
	ST 03	f615103	1"	33	137	72	35	53,5	0,35
	ST 04	f615104	1 1/4"	42	149	84	35	59,5	0,39
	ST 05	f615105	1 1/2"	48	155	90	35	62,5	0,40
	ST 06	f615106	2"	60	189	112	42	77	0,44
	ST 07	f615107	2 1/2"	75	207	130	42	86	0,48
	ST 08	f615108	3"	88	219	142	42	92	0,53
	ST 09	f615109	4"	113	250	175	42	92	0,62
Réz	ST 01	f615101 Cu	1/2"	21	104	50	30	40	0,27
	ST 02	f615102 Cu	3/4"	26,5	112	58	30	44	0,29
	ST 03	f615103 Cu	1"	33	137	72	35	53,5	0,36
	ST 04	f615104 Cu	1 1/4"	42	149	84	35	59,5	0,40
	ST 05	f615105 Cu	1 1/2"	48	155	90	35	62,5	0,41
	ST 06	f615106 Cu	2"	60	189	112	42	77	0,44
	ST 07	f615107 Cu	2 1/2"	75	207	130	42	86	0,48
	ST 08	f615108 Cu	3"	88	219	142	42	92	0,54
	ST 09	f615109 Cu	4"	113	250	175	42	92	0,62
Rozsdamentes	ST 01	f615101 A2	1/2"	21	104	50	30	40	0,25
	ST 02	f615102 A2	3/4"	26,5	112	58	30	44	0,26
	ST 03	f615103 A2	1"	33	137	72	35	53,5	0,32
	ST 04	f615104 A2	1 1/4"	42	149	84	35	59,5	0,36
	ST 05	f615105 A2	1 1/2"	48	155	90	35	62,5	0,37
	ST 06	f615106 A2	2"	60	189	112	42	77	0,39
	ST 07	f615107 A2	2 1/2"	75	207	130	42	86	0,43
	ST 08	f615108 A2	3"	88	219	142	42 <td 92	0,48	
	ST 09	f615109 A2	4"	113	250	175	42	92	0,55



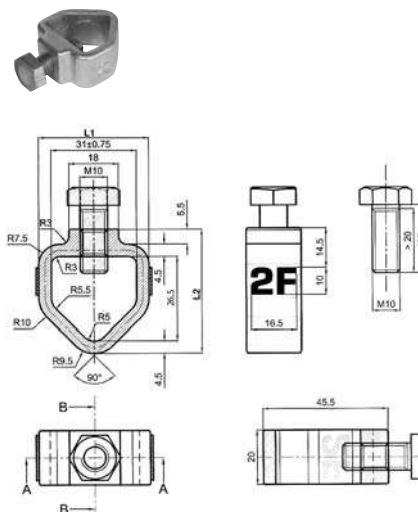
ERESZCSATORNA - CSŐBILINCS CONNECTING CLAMP FOR DOWNPIPES

Anyag (Material)	Cikkszám (Code)	(Part no.)	D (mm)	D1 (mm)	Súly (Weight) kg
Fe/Zn	ST 10	f615215	50 - 140*	8 - 10	0,60
	ST 11	f615225	140 - 240*	8 - 10	0,84
Réz	ST 10	f615215 Cu	50 - 140*	8 - 10	0,59
	ST 11	f615225 Cu	140 - 240*	8 - 10	0,98
Rozsdamentes	ST 10	f615215 A2	50 - 140*	8 - 10	0,47
	ST 11	f615225 A2	140 - 240*	8 - 10	0,79



KAPOCS Ø20 FÖLDELŐRÚDHOZ CLAMP FOR EARTHING ROD Ø20

Materiál (Material)	Označenie (Code)	Obj.č. (Part no.)	L1 (mm)	L2 (mm)	Hmotnosť (Weight) kg
Bronz / Brass	S2F	f000190	40,0	41,0	0,088



FÖLDELÉSI ANYAGOK

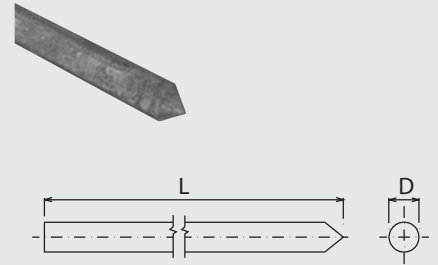
- Anyag: acél S 235 - tűzihorganyzott (Fe/Zn); Rozsdamentes 1.4301 (304 / A2); Saválló 1.4401 (316 / A4)
- Használat: épületen kívül

EARTH TERMINATION SYSTEM

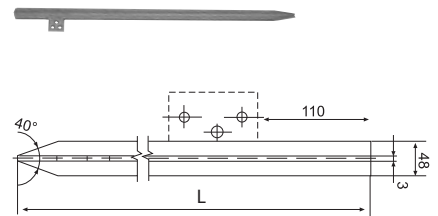
- Material: steel S235 - hot-dip galvanized (Fe/Zn); Stainless steel - grade 1.4301 (304 / A2), on demand 1.4401 (316 / A4),
- Use: for diffusing the lightning current into the ground

FÖLDELŐRŰD
EARTHING ROD

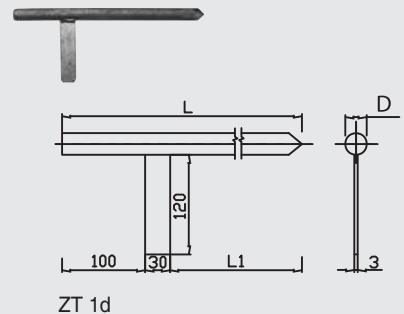
Anyag (Material)	Cikkszám (Code)	(Part no.)	L (mm)	D (mm)	Súly (Weight) kg
Fe/Zn	ZT 1m	f712111	1000	Ø25	3,93
	ZT 1,5m	f712112	1500	Ø25	5,78
	ZT 2m	f712113	2000	Ø25	7,93
Nerez (StSt)	ZT 1m	f712111 A2	1000	Ø25	3,80
	ZT 1,5m	f712112 A2	1500	Ø25	5,60
	ZT 2m	f712113 A2	2000	Ø25	7,65

FÖLDELŐ PROFIL "X"- KERESZTMETSZETŰ ZÁSZLÓS
EARTHING ROD

Anyag (Material)	Cikkszám (Code)	(Part no.)	L (mm)	Súly (Weight) kg
Fe/Zn	ZT 1m X profil	t712132	1000	2,61
	ZT 1,5m X profil	t712133	1500	3,97
	ZT 2m X profil	t712134	2000	5,20

FÖLDELŐRŰD ZÁSZLÓVAL, SZABÁLYOZHATÓ
EARTHING ROD OF PARTS

Anyag (Material)	Cikkszám (Code)	(Part no.)	L (mm)	D (mm)	Súly (Weight) kg
Fe/Zn	ZT 1 d. Ø20, 2m	f712121	2000,00	Ø 20	5,13
	ZT 1 d. Ø25, 1,5m	f712140	1500,00	Ø 25	5,89
	ZT SDv Ø25, 1,5m	f712144	1500,00	Ø 25	5,88
	ZT PDv Ø25, 1,5m	f712145	1500,00	Ø 25	5,88
	ZT HDv Ø25, 1,5m	f712146	1500,00	Ø 25	5,88
	ZT 1 d. Ø25, 2m	f712150	2000,00	Ø 25	7,83
	ZT SDv Ø25, 2m	f712154	2000,00	Ø 25	7,82
	ZT PDv Ø25, 2m	f712155	2000,00	Ø 25	7,82
	ZT HDv Ø25, 2m	f712156	2000,00	Ø 25	7,82
	ZT prieb. Ø25, 1,5m	f712114/1	1500,00	Ø 25	6,04
	ZT prieb. Ø25, 2m	f712114	2000,00	Ø 25	8,05



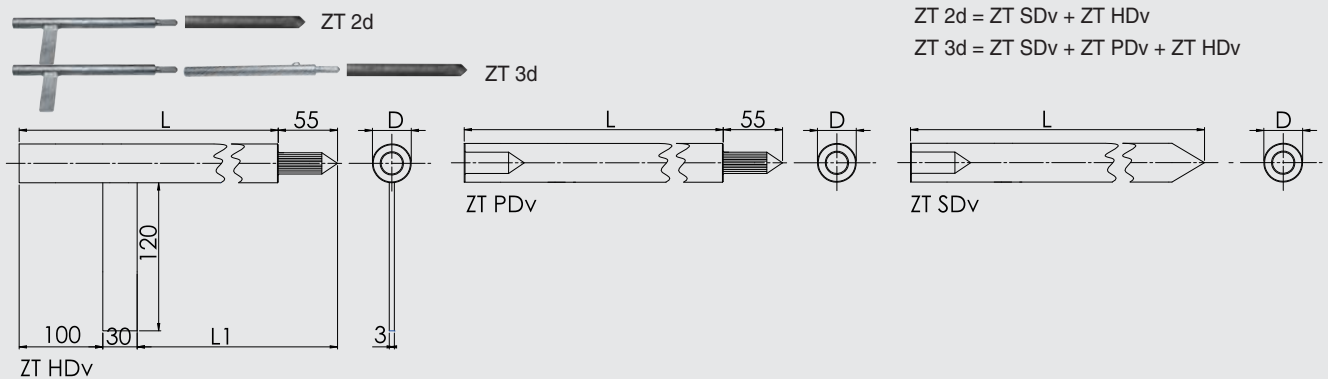
ZT 1d

Variánty - uzemňovacie tyče nastavovacie:

ZT 1d

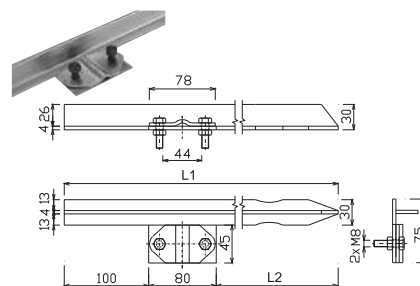
ZT 2d = ZT SDv + ZT HDv

ZT 3d = ZT SDv + ZT PDv + ZT HDv



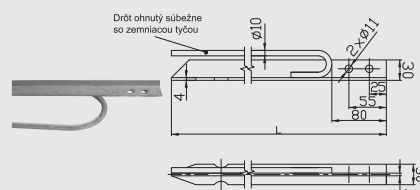
FÖLDELŐ PROFIL "T" - KERESZTMETSZETŰ ZÁSZLÓS UZEMŇOVACIA PROFILOVÁ TYČ PROFILE EARTHING ROD

Anyag (Material)	Cikkszám (Code)	(Part no.)	L1 (mm)	L2 (mm)	Súly (Weight) kg
Fe/Zn	ZPT 1m	f712032	1000	820	2,33
	ZPT 1,5m	f712033	1500	1320	3,39
	ZPT 2m	f712034	2000	1820	4,44



FÖLDELŐ PROFIL "T" - KERESZTMETSZETŰ KÖRVEZETŐS PROFILE EARTHING ROD WITH WIRE

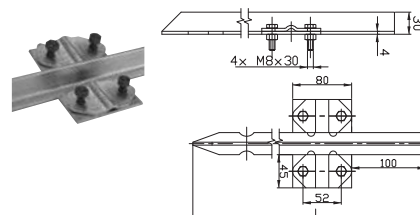
Anyag (Material)	Cikkszám (Code)	(Part no.)	L (mm)	Súly (Weight) kg
Fe/Zn	ZPT 2m s drôt. 10	f712036	2000	5,11



FÖLDELŐ PROFIL "T" - KERESZTMETSZETŰ DUPLA ZÁSZLÓS PROFILE EARTHING ROD

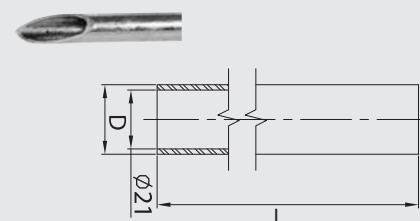
Anyag (Material)	Cikkszám (Code)	(Part no.)	L (mm)	Súly (Weight) kg
Fe/Zn	ZPT 1,5m p.	f712035	1500	3,61

p. = priebežná



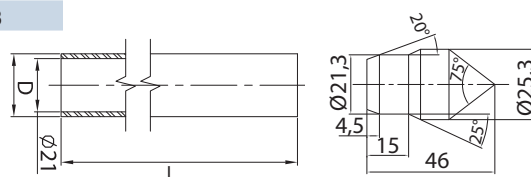
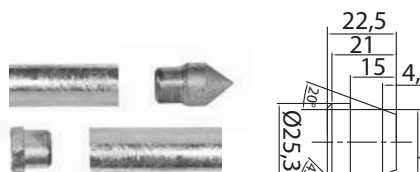
FÖLDELŐCSŐ TUBULAR EARTHING ROD

Anyag (Material)	Cikkszám (Code)	(Part no.)	L (mm)	D (mm)	Súly (Weight) kg
Fe/Zn	ZTT	f712161	1000	Ø 25	1,08
	ZTT	f712162	1500	Ø 25	1,63
	ZTT	f712163	2000	Ø 25	2,18



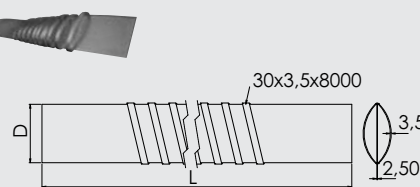
SPICC ÉS VÉGLZÁRÓ FÖLDELŐCSŐHÖZ TIP AND PLUG FOR TUBULAR EARTHING ROD

Anyag (Material)	Cikkszám (Code)	(Part no.)	L (mm)	Súly (Weight) kg
Fe/Zn	ZTT s hrotom a zátkou	f712164	1000	1,27
	ZTT s hrotom a zátkou	f712165	1500	1,84
	ZTT s hrotom a zátkou	f712166	2000	2,38



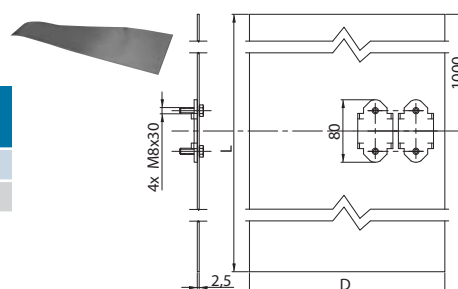
FÖLDELŐKONZOL HEGESZTETT SZALAGGAL EARTHING PLATE WITH WELDED STRIP

Anyag (Material)	Cikkszám (Code)	(Part no.)	L (mm)	D (mm)	Súly (Weight) kg
Fe/Zn	ZD 01 szalaggal	f711125	2000	250	17,27



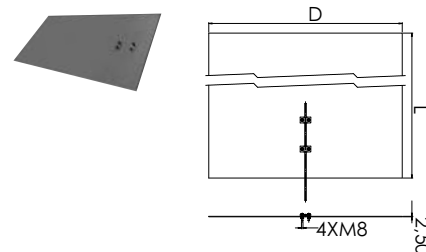
FÖLDELŐKONZOL SZALAG NÉLKÜL EARTHING PLATE WITHOUT STRIP

Anyag (Material)	Cikkszám (Code)	(Part no.)	L (mm)	D (mm)	Súly (Weight) kg
Fe/Zn	ZD 01 szalag nélkül	f711126	2000	250	11,29
Rozsdamentes	ZD 01 szalag nélkül	f711126 A2	2000	250	10,63



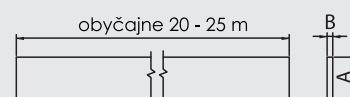
FÖLDELŐKONZOL RÖGZÍTÉSI PONTTAL EARTHING PLATE WITH CLEATS

Anyag (Material)	Cikkszám (Code)	(Part no.)	L (mm)	D (mm)	Súly (Weight) kg
Fe/Zn	ZD 02	f711250	1000	500	11,20
Rozsdamentes	ZD 02	f711250 A2	1000	500	10,54



FÖLDELŐ SZALAG, LAPOSVAS EARTHING STRIP

Anyag (Material)	Cikkszám (Code)	(Part no.)	Szalag mérete (Dimensions) AxB	Súly m/kg (Weight) m/kg	Súly kg/m (Length) kg/m
Fe/Zn	PV 20X3	t195203	20x3	0,48	2,08
	PV 25X3	t195253	25x3	0,58	1,66
	PV 30X3,5	t195335	30x3,5	0,83	1,21
	PV 30X4	t195304	30x4	0,95	1,05
	PV 40X4	t195404	40x4	1,33	0,75
	PV 50X5	t195505	50x5	2,08	0,48
	PV 60X5	t195605	60x5	2,50	0,40
Rozsdamentes	PV 30X3,5 A2	m62346	30x3,5	0,84	1,19
	PV 30X3,5 A4	m62370	30x3,5	0,84	1,19



KÖRACÉLOK

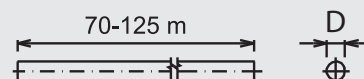
- Anyag: Acél S 235 - Tüzhorganyzott (Fe/Zn); Réz E-Cu 57F25; Rozsdamentes 1.4301 (304 / A2); Saválló 1.4401 (316 / A4); Aluötvözet AlMgSi
- Használat: Épületen kívül

DOWN CONDUCTORS

- Material: steel S235 - hot-dip galvanized (Fe/Zn); Copper - E-Cu 57F25; Stainless steel - grade 1.4301 (304 / A2), on demand 1.4401 (316 / A4), Aluminium - AlMgSi
- Use: for passing the lightning current safely to the ground

KÖRACÉL TEKERCSEBEN ROUND WIRE DOWN CONDUCTOR

Anyag (Material)	Cikkszám (Code)	(Part no.)	Átmérő (mm) (Dimensions)	Súly m/kg (Weight) 1m/1kg	Súly kg/m (Length) 1kg/1m
Fe/Zn	Köracél	t195008	8	0,40	2,50
	Köracél	t195010	10	0,62	1,61
Réz	Köracél	t195008 Cu	8	0,45	2,22
	Rozsdamentes	Köracél	t195008 A2	8	0,40
Köracél	Köracél	t195010 A2	10	0,62	1,62
	Alumínium (AlMgSi)	Köracél	t195008 Al	8	0,14
Alumínium (Al)	Köracél	t195010 Al	10	0,21	4,77
Szigetelt ALU/PVC (Szig. AlMgSi/PVC)	Köracél	t195008 Al PVC	8/11	0,20	5,00



DRÓTFONAT ROPES

Anyag (Material)	Cikkszám (Code)	(Part no.)	Átmérő (mm) (Dimensions)	Súly m/kg (Weight) 1m/1kg	Súly kg/m (Length) 1kg/1m
Fe/Zn	Drótfonat	t195011	35	0,402	2,50
	Drótfonat	t195012	50	0,280	3,75
	Drótfonat	t195013	70	0,617	1,62



detail

ST 01	kartondoboz / cardboard box	50	ZT prieb. Ø25, 1,5m	pántolva / taped	10/25/50/100
ST 02	kartondoboz / cardboard box	50	ZT prieb. Ø25, 2m	pántolva / taped	10/25/50/100
ST 03	kartondoboz / cardboard box	50	ZTT	egyénileg / individually	-
ST 04	kartondoboz / cardboard box	25	Páska 20x3 (1kotúč)	kötegelve / in bundles of	50 +/- 0,5 kg
ST 05	kartondoboz / cardboard box	25	Páska 25x3 (1kotúč)	kötegelve / in bundles of	50 +/- 0,5 kg
ST 06	kartondoboz / cardboard box	25	Páska 30x4 (1kotúč)	kötegelve / in bundles of	25 +/- 0,5 kg
ST 07	kartondoboz / cardboard box	25	Páska 30x3,5 (1kotúč)	kötegelve / in bundles of	25 +/- 0,5 kg
ST 08	kartondoboz / cardboard box	25	Páska 40x4 (1kotúč)	kötegelve / in bundles of	25 +/- 0,5 kg
ST 09	PVC tasak / PVC bag	25	Páska 50x4 (1kotúč)	kötegelve / in bundles of	50 +/- 0,5 kg
ST 10	pántolva / taped	25	Páska 50x5 (1kotúč)	kötegelve / in bundles of	50 +/- 0,5 kg
ST 11	pántolva / taped	25	Páska 60x5 (1kotúč)	kötegelve / in bundles of	50 +/- 0,5 kg
SR 01	kartondoboz / cardboard box	50	Pozinkovaný drôt Ø8	kötegelve / in bundles of	50 +/- 0,5 kg
SR 02 (M6)	kartondoboz / cardboard box	100	Pozinkovaný drôt Ø10	kötegelve / in bundles of	50 kg
SR 02 (M8)	kartondoboz / cardboard box	100	Lano 35	egyénileg / individually	-
SR 03	kartondoboz / cardboard box	100	Lano 50	egyénileg / individually	-
SR 03 A	kartondoboz / cardboard box	100	Lano 70	egyénileg / individually	-
SR 03 B	kartondoboz / cardboard box	100	SIL 1	egyénileg / individually	-
SR 03 C	kartondoboz / cardboard box	100	SIL 2	egyénileg / individually	-
SR 03 D	kartondoboz / cardboard box	100	Označenie zvodu	PVC tasak / PVC bag	50
SR 03 E	kartondoboz / cardboard box	100	Rovnačka drôtu Ø8-10		
SR 03 E s A2	kartondoboz / cardboard box	100		kartondoboz / cardboard box	1
SM 8	kartondoboz / cardboard box	100	Tesniaci set	egyénileg / individually	-
SM 10	kartondoboz / cardboard box	100	Sadra šedá	tasak / bag	1/5/30 kg
SU	kartondoboz / cardboard box	100	Sadra biela	tasak / bag	1/5/30 kg
SUA	kartondoboz / cardboard box	100	Držiak FR OB	egyénileg / individually	-
SUB	kartondoboz / cardboard box	100	Izolujúca tyč Ø16, 500 mm	egyénileg / individually	-
SUB malá	kartondoboz / cardboard box	100	Izolujúca tyč Ø16, 1000 mm	egyénileg / individually	-
SUS	kartondoboz / cardboard box	100	RS 3 OB	egyénileg / individually	-
SUS s príložkami	kartondoboz / cardboard box	100	SJ 01m OB	egyénileg / individually	-
ZD 01	egyénileg / individually	-	SJ 02m OB	egyénileg / individually	-
ZD 01 bez pásky	egyénileg / individually	-	SR 03 OB	egyénileg / individually	-
ZD 02	egyénileg / individually	-	ST 04 OB	egyénileg / individually	-
ZT 1m	pántolva / taped	10/25/50/100	ST 05 OB	egyénileg / individually	-
ZT 1,5m	pántolva / taped	10/25/50/100	ST 06 OB	egyénileg / individually	-
ZT 2m	pántolva / taped	10/25/50/100	Trojnožka		
ZT 1m X profil	egyénileg / individually	-	k OB s bet.podstavcami	egyénileg / individually	-
ZT 1,5m profil	egyénileg / individually	-	Betónový podst.		
ZT 2m profil	egyénileg / individually	-	k JP a OB (350x350)	egyénileg / individually	-
Hrot k ZTT	egyénileg / individually	-	Betónový podst.		
Zátka k ZTT	egyénileg / individually	-	k JP a OB (900x380)	egyénileg / individually	-
ZT 1 d. Ø20, 2m	pántolva / taped	10/25/50/100	Podstavec k OB	egyénileg / individually	-
ZT 1 d. Ø25, 1,5m	pántolva / taped	10/25/50/100	Nadstavovacia tyč L1	egyénileg / individually	-
ZT SDv Ø25, 1,5m	pántolva / taped	10/25/50/100	Nadstavovacia tyč L2	egyénileg / individually	-
ZT PDv Ø25, 1,5m	pántolva	10/25/50/100	Nadstavovacia tyč L3	egyénileg / individually	-
ZT HDv Ø25, 1,5m	pántolva / taped	10/25/50/100	SUP OB bez pásika	egyénileg / individually	-
ZT 1 d. Ø25, 2m	pántolva / taped	10/25/50/100	PV 17 OB	egyénileg / individually	-
ZT SDv Ø25, 2m	pántolva / taped	10/25/50/100	PV 17 - 1 OB	egyénileg / individually	-
ZT PDv Ø25, 2m	pántolva / taped	10/25/50/100	PV 17 - 2 OB	egyénileg / individually	-
ZT HDv Ø25, 2m	pántolva / taped	10/25/50/100	PV 17 - 6 OB	egyénileg / individually	-

The logo for ZIN, consisting of the letters 'z' and 'i' in a light blue color, followed by 'n' in a darker blue color. The letters are stylized and connected.

Egy kattintásra vagyunk Öntől! ==>

MAGYARORSZÁGI FORGALMAZÓ

Electraplan Termelő Kft.

2030 Érd, Budafoki út 10.

Tel: +36 23 / 521 - 300

E-mail: info@electraplan.hu



AZ ÖN KERESKEDELMI PARTNERE:

A photograph of a city at night, featuring a large bridge in the foreground and a castle on a hill in the background. The scene is illuminated by streetlights and the castle's lights, with a dark sky and some clouds. The overall color palette is dark with highlights from the lights.

Katalógusunk elérhető: <https://www.electraplan.hu/zin>