

## VEZETÉKTARTÓK

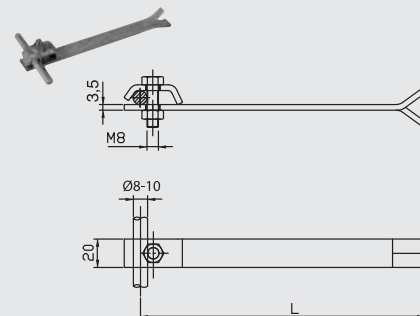
- Anyag: Acél S 235 - tűzhorganyzott (Fe/Zn); Réz E-Cu 57F25; Rozsdamentes 1.4301 (304 / A2); Saválló 1.4401 (316 / A4); Aluötvözet AlMgSi
- Drót: Ø 8 - 10 mm
- Használat: az épülethez való rögzítéshez

## CONDUCTOR SUPPORTS

- Material: steel S235 - hot-dip galvanized (Fe/Zn); Copper - E-Cu 57F25; Stainless steel - grade 1.4301 (304 / A2), on demand 1.4401 (316 / A4), Aluminium - AlMgSi
- For wire down conductor: Ø 8 - 10 mm
- Use: for fixing of the wire / strip down conductor

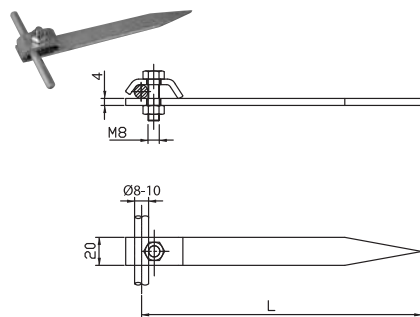
### VEZETÉKTARTÓ FALAZATBA CONDUCTOR SUPPORT TO FIX TO MASONRY

Anyag (Material)	Cikkszám (Code)	(Part no.)	L (mm)	Súly (Weight) kg
Fe/Zn	PV 01	f311115	150	0,15
	PV 02	f311120	200	0,17
	PV 03	f311125	250	0,20
Rozsdamentes	PV 01	f311115 A2	150	0,14
	PV 02	f311120 A2	200	0,16
	PV 03	f311125 A2	250	0,19



### VEZETÉKTARTÓ FASZERKEZETBE CONDUCTOR SUPPORT INTO A WOOD

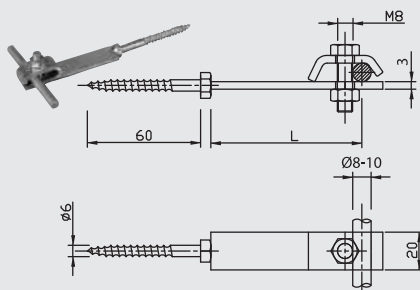
Anyag (Material)	Cikkszám (Code)	(Part no.)	L (mm)	Súly (Weight) kg
Fe/Zn	PV 04	f311220	200	0,20
	PV 05	f311225	250	0,21
	PV 06	f311230	300	0,22
	PV 07	f311240	400	0,23
Rozsdamentes	PV 04	f311220 A2	200	0,19
	PV 05	f311225 A2	250	0,20
	PV 06	f311230 A2	300	0,21
	PV 07	f311240 A2	400	0,23



### VEZETÉKTARTÓ FALAZATBA / MENETTEL CONDUCTOR SUPPORT INTO MASONRY / INTO SCREW ANCHOR

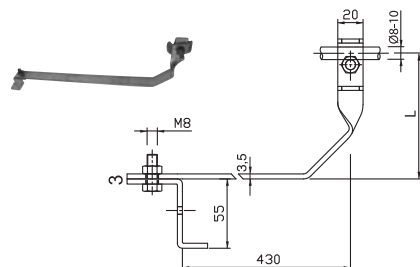
Anyag (Material)	Cikkszám (Code)	(Part no.)	L (mm)	Súly (Weight) kg
Fe/Zn	PV 01h	f311116	80	0,12
Réz*	PV 01h	f311116 Cu	80	0,11
Rozsdamentes	PV 01h	f311116 A2	80	0,10

\* Réz tartó rozsdamentes menettel / copper holder is supplied with StSt screw



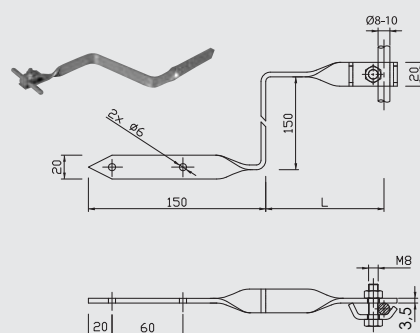
### TETŐVEZETÉK-TARTÓ CSERÉPTETŐRE CONDUCTOR SUPPORT UNDER TILE ROOF

Anyag (Material)	Cikkszám (Code)	(Part no.)	L (mm)	Súly (Weight) kg
Fe/Zn	PV 11	f312110	100	0,52
Réz (Cu)	PV 11	f312110 Cu	100	0,61
Rozsdamentes	PV 11	f312110 A2	100	0,49



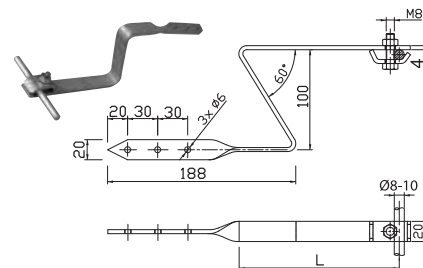
### TETŐVEZETÉK-TARTÓ CSERÉP- ÉS ZSINDELYTETŐRE A LEJTŐN CONDUCTOR SUPPORT UNDER TILE ROOF

Anyag (Material)	Cikkszám (Code)	(Part no.)	L (mm)	Súly (Weight) kg
Fe/Zn	PV 12	f312210	100	0,29
	PV 13	f312215	150	0,31
Réz	PV 12	f312210 Cu	100	0,34
	PV 13	f312215 Cu	150	0,37
Rozsdamentes	PV 12	f312210 A2	100	0,27
	PV 13	f312215 A2	150	0,29



## TETŐVEZETÉK-TARTÓ CSERÉP- ÉS ZSINDELYTETŐRE CONDUCTOR SUPPORT UNDER TILE ROOF

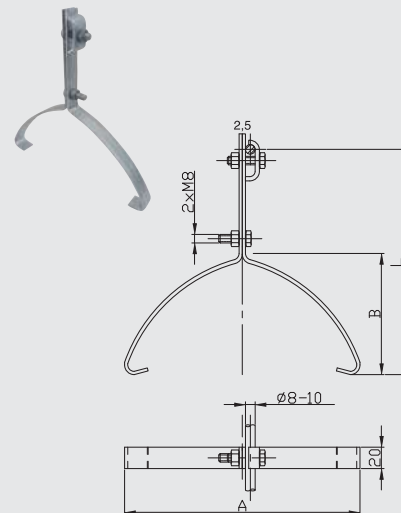
Anyag (Material)	Cikkszám (Code)	(Part no.)	L (mm)	Súly (Weight) kg
Fe/Zn	PV 14	f312316	160	0,31
Réz	PV 14	f312316 Cu	160	0,36
Rozsdamentes	PV 14	f312316 A2	160	0,29



## VEZETÉKTARTÓ KÚPCSERÉPRE CONDUCTOR SUPPORT FOR RIDGE AND HIP TILES

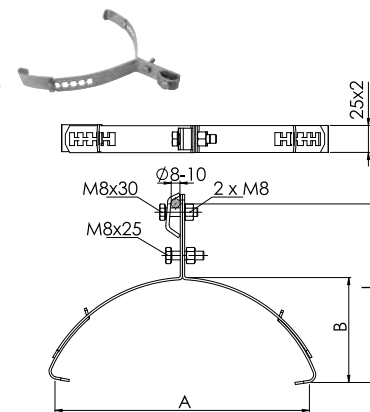
Anyag (Material)	Cikkszám (Code)	(Part no.)	L (mm)	B (mm)	A (mm)	Súly (Weight) kg
Fe/Zn	PV 15 A	f312433	210	100	265	0,33
	PV 15 B	f312423	175	100	265	0,26
	PV 15 C	f312413	205	100	260	0,30
	PV 15 D	f312412	160	110	230	0,23
	PV 15 E	f312422	130	95	170	0,13
	PV 15 F T*	f312443	160	110	230	0,41
Réz	PV 15 A	f312433 Cu	210	100	265	0,40
	PV 15 B	f312423 Cu	175	100	265	0,31
	PV 15 C	f312413 Cu	205	100	260	0,36
	PV 15 D	f312412 Cu	160	110	230	0,29
	PV 15 E	f312422 Cu	130	95	170	0,15
	PV 15 F T*	f312443 Cu	160	110	230	0,53
Rozsdamentes	PV 15 A	f312433 A2	210	100	265	0,31
	PV 15 B	f312423 A2	175	100	265	0,24
	PV 15 C	f312413 A2	205	100	260	0,28
	PV 15 D	f312412 A2	160	110	230	0,22
	PV 15 E	f312422 A2	130	95	170	0,12
	PV 15 F T*	f312443 A2	160	110	230	0,40

\* Tondach



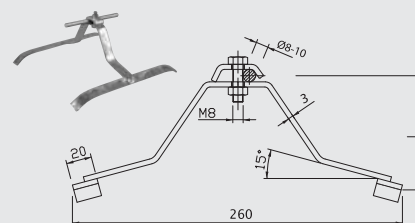
## VEZETÉKTARTÓ KÚPCSERÉPRE - UNIVERZÁLIS CONDUCTOR SUPPORT FOR RIDGE AND HIP TILES - UNIVERSAL

Anyag (Material)	Cikkszám (Code)	(Part no.)	L (mm)	B (mm)	A (mm)	Súly (Weight) kg
Fe/Zn	PV 15 UNI	f312410	165-200	85-125	255-310	0,31
Réz	PV 15 UNI	f312410 Cu	165-200	85-125	255-310	0,32
Rozsdamentes	PV 15 UNI	f312410 A2	165-200	85-125	255-310	0,22
FeZn	PV 15 UNI malá	f312411	145-185	62-100	150-205	0,24
Réz	PV 15 UNI malá	f312411 Cu	145-185	62-100	150-205	0,26
Rozsdamentes	PV 15 UNI malá	f312411 A2	145-185	62-100	150-205	0,19



## VEZETÉKTARTÓ TETŐGERINCRE CONDUCTOR SUPPORT FOR RIDGE

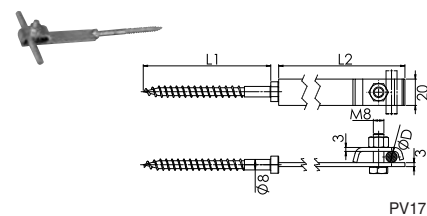
Anyag (Material)	Cikkszám (Code)	(Part no.)	L (mm)	Súly (Weight) kg
Fe/Zn	PV 16	f312509	90	0,56
Rozsdamentes	PV 16	f312509 A2	90	0,53



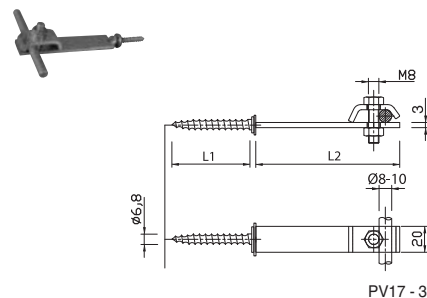
## VEZETÉKTARTÓ OLDALFALRA CONDUCTOR SUPPORT INTO WOODEN STRUCTURES

Anyag (Material)	Cikkszám (Code)	(Part no.)	L1 (mm)	L2 (mm)	Súly (Weight) kg
Fe/Zn menet / screw	PV 17	f312622	100	110	0,11
	PV 18	f312618	80	110	0,17
	PV 17 - 3*	f312625	40	110	0,12
	PV 17 - 5	f312627	100	200	0,21
	PV 17 - 6	f312628	180	110	0,22
	PV 17 - 7	f312629	180	200	0,20
Réz** menet / screw	PV 17	f312622 Cu	100	110	0,11
	PV 18	f312618 Cu	80	110	0,17
	PV 17 - 3*	f312625 Cu	40	110	0,11
	PV 17 - 5	f312627 Cu	100	200	0,21
	PV 17 - 6	f312628 Cu	180	110	0,22
	PV 17 - 7	f312629 Cu	180	200	0,20
Rozsdamentes menet / screw	PV 17	f312622 A2	100	110	0,10
	PV 18	f312618 A2	80	110	0,16
	PV 17 - 3*	f312625 A2	40	110	0,10
	PV 17 - 5	f312627 A2	100	200	0,19
	PV 17 - 6	f312628 A2	180	110	0,20
	PV 17 - 7	f312629 A2	180	200	0,19

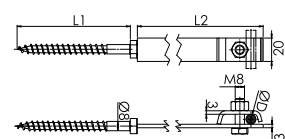
\*\* Réz tartó rozsdamentes menettel / copper holder is supplied with StSt screw



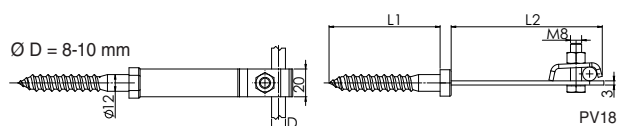
PV17



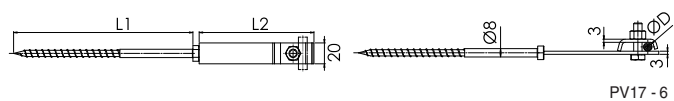
PV17 - 3



PV17 - 5



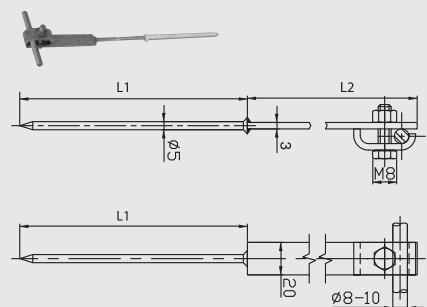
PV18



PV17 - 6

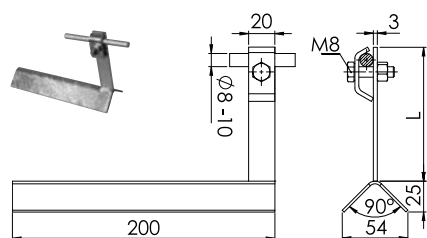
## VEZETÉKTARTÓ TÉGLAFALRA CONDUCTOR SUPPORT FOR EXTERNAL THERMAL INSULATION COMPOSITE SYSTEMS

Anyag (Material)	Cikkszám (Code)	(Part no.)	L1 (mm)	L2 (mm)	Súly (Weight) kg
Fe/Zn klinec / nail	PV 17 - 1	f312623	120	110	0,10
	PV 17 - 2	f312624	140	110	0,11
	PV 17 - 4	f312626	140	200	0,20



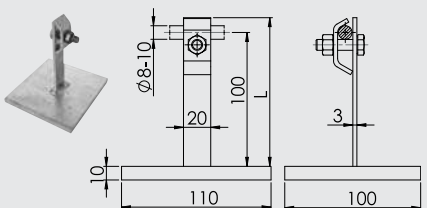
## TETŐVEZETÉK-TARTÓ TETŐGERINCRE PALA- ÉS ZSINDELYTETŐRE CONDUCTOR SUPPORT UNDER SHINGLE ON THE RIDGE

Anyag (Material)	Cikkszám (Code)	(Part no.)	L (mm)	Súly (Weight) kg
Fe/Zn	PV 19	f312619	110	0,37
Rozsdamentes	PV 19	f312619 A2	110	0,33



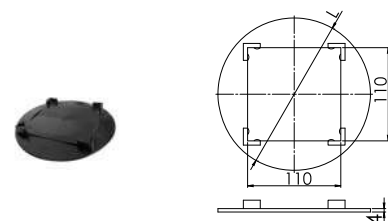
## TETŐVEZETÉK-TARTÓ LAPOSTETŐRE CONDUCTOR SUPPORT FOR FLAT ROOFS

Anyag (Material)	Cikkszám (Code)	(Part no.)	L (mm)	Súly (Weight) kg
Fe/Zn	PV 21 ocel	f313113	110	1,06



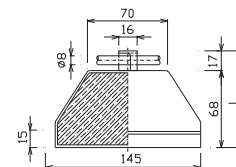
## MŰANYAG ALÁTÉT LAPOSTETŐRE PLASTIC BASE FOR CONDUCTOR SUPPORT FOR FLAT ROOFS

Anyag (Material)	Cikkszám (Code)	(Part no.)	L (mm)	Súly (Weight) kg
Műanyag	Alátét PV 21	t313100	Ø170	0,10



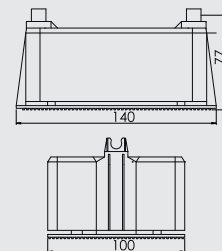
## TETŐVEZETÉK-TARTÓ GŰLA LAPOSTETŐRE, MŰANYAG, KÚP ALAKÚ CONDUCTOR SUPPORT FOR FLAT ROOFS

Anyag (Material)	Cikkszám (Code)	(Part no.)	L (mm)	Súly (Weight) kg
Műanyag	PV 21plast	f313111	80	0,40



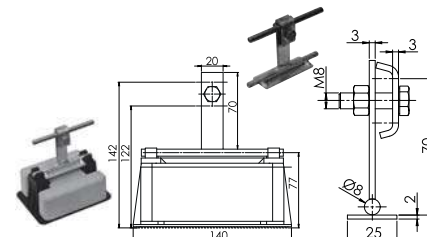
## TETŐVEZETÉK-TARTÓ LAPOSTETŐRE, BETONKOCA NEHEZÉKKEL CONCRETE CONDUCTOR SUPPORT FOR FLAT ROOFS

Anyag (Material)	Cikkszám (Code)	(Part no.)	L (mm)	Súly (Weight) kg
Beton/műanyag	PV 21bet.	f313112	140x100x77	1,09



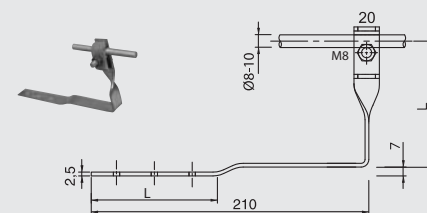
## KIEMELŐ BETONKOCA NEHEZÉKHEZ EXTENSION FOR CONCRETE CONDUCTOR SUPPORT

Anyag (Material)	Cikkszám (Code)	(Part no.)	L (mm)	Súly (Weight) kg
Fe/Zn	Nadstavec PV 21bet.	f 313 114	110x70x30	0,20



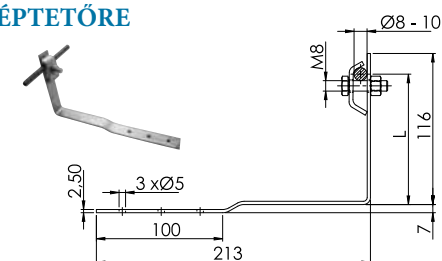
## TETŐVEZETÉK-TARTÓ SZEGELHETŐ LAPPAL, PALA-, ZSINDELY-, CSERÉPTETŐRE CONDUCTOR SUPPORT FOR ASPHALT (COMPOSITION) SHINGLES AND TILE ROOFS

Anyag (Material)	Cikkszám (Code)	(Part no.)	L (mm)	Súly (Weight) kg
Fe/Zn	PV 22	f313210	100	0,19
Réz	PV 22	f313210 Cu	100	0,22
Rozsdamentes	PV 22	f313210 A2	100	0,17



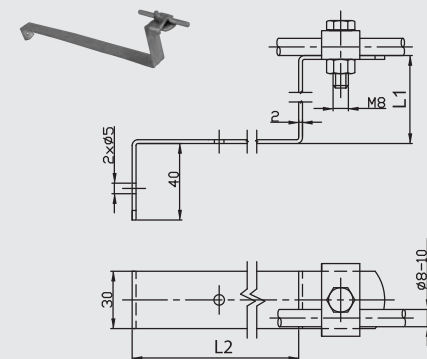
## TETŐVEZETÉK-TARTÓ SZEGELHETŐ LAPPAL, PALA-, ZSINDELY-, CSERÉPTETŐRE CONDUCTOR SUPPORT FOR ASPHALT (COMPOSITION) SHINGLES AND TILE ROOFS

Anyag (Material)	Cikkszám (Code)	(Part no.)	L (mm)	Súly (Weight) kg
Fe/Zn	PV 22 nevyt	f313209	100	0,14
Réz	PV 22 nevyt	f313209 Cu	100	0,17
Rozsdamentes	PV 22 nevyt	f313209 A2	100	0,12



## TETŐVEZETÉK-TARTÓ BRAMAC ÉS TONDACH TETŐ- ÉS IDOMCSERÉPHEZ CONDUCTOR SUPPORT FOR TILE ROOFS BRAMAC / TONDACH

Anyag (Material)	Cikkszám (Code)	(Part no.)	L1 (mm)	L2 (mm)	Súly (Weight) kg
Fe/Zn	PV 22 br max	f313214	80	470	0,36
	PV 22 br	f313213	80	420	0,35
	PV 22 ton*	f313224	80	380	0,30
Réz	PV 22 br max	f313214 Cu	80	470	0,38
	PV 22 br	f313213 Cu	80	420	0,37
	PV 22 ton*	f313224 Cu	80	380	0,35
Rozsdamentes	PV 22 br max	f313214 A2	80	470	0,33
	PV 22 br	f313213 A2	80	420	0,32
	PV 22 ton*	f313224 A2	80	380	0,29

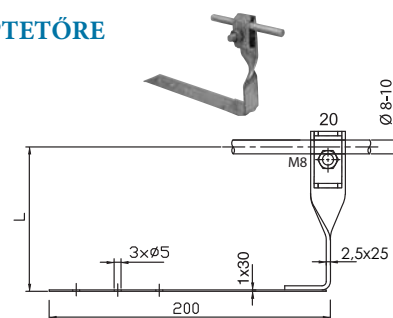


PV 22 ton\* = bobrovka, bravúra, twist

## TETŐVEZETÉK-TARTÓ SZEGELHETŐ LAPPAL, PALA-, ZSINDELY-, CSERÉPTETŐRE CONDUCTOR SUPPORT FOR ASPHALT (COMPOSITION) SHINGLES AND TILE ROOFS

Anyag (Material)	Cikkszám (Code)	(Part no.)	L (mm)	Súly (Weight) kg
Fe/Zn	PV 22 pl	f313211	100	0,20
Rozsdamentes	PV 22 pl	f313211 A2	100	0,17

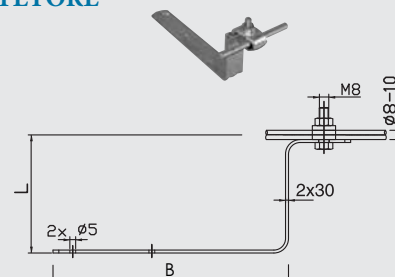
pl - acél lemezzel / with steel plate



## TETŐVEZETÉK-TARTÓ SZEGELHETŐ LAPPAL, PALA-, ZSINDELY-, CSERÉPTETŐRE CONDUCTOR SUPPORT FOR TILE AND FOR ASPHALT (COMPOSITION) ROOFS

Anyag (Material)	Cikkszám (Code)	(Part no.)	L (mm)	B (mm)	Súly (Weight) kg
Fe/Zn	PV 22 un	f313212	90	195	0,18
Réz	PV 22 un	f313212 Cu	90	195	0,20
Rozsdamentes	PV 22 un	f313212 A2	90	195	0,18
Fe/Zn	PV 22 un/1	f313212/1	105	205	0,21

un = univerzális / universal



## TETŐVEZETÉK-TARTÓ TONDACH TETŐ- ÉS IDOMCSERÉPHEZ CONDUCTOR SUPPORT FOR TILE ROOFS TONDACH

Anyag (Material)	Cikkszám (Code)	(Part no.)	L (mm)	Súly (Weight) kg
Fe/Zn	PV 22 ton*	f313215-30	80	0,20
Réz	PV 22 ton*	f313215-30 Cu	80	0,22
Rozsdamentes	PV 22 ton*	f313215-30 A2	80	0,20

f313215 PV 22 tondach univerzálna, franc. 12.

f313216 PV 22 tondach francúzska

f313217 PV 22 tondach románka (obrázok vpravo)

f313218 PV 22 tondach brnenka, figaro

f313219 PV 22 tondach valčík, polka, stodo

f313220 PV 22 tondach hranice 11

f313221 PV 22 tondach sulm, samba, rumba

f313222 PV 22 tondach falcovka

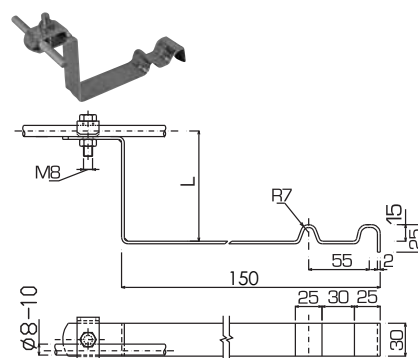
f313223 PV 22 tondach mediteran

f313224 PV 22 tondach bobrovka, bravúra, twist\*

f313229 PV 22 tondach bolero

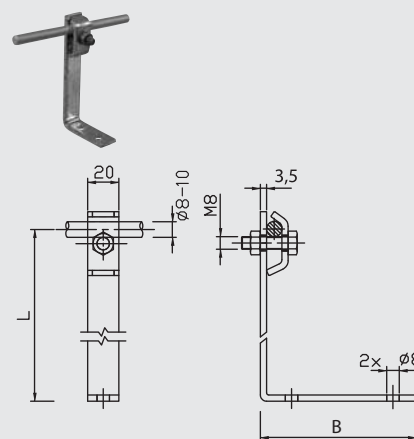
f313230 PV 22 tondach venus

\*(bez zámky / unmoulded plate)



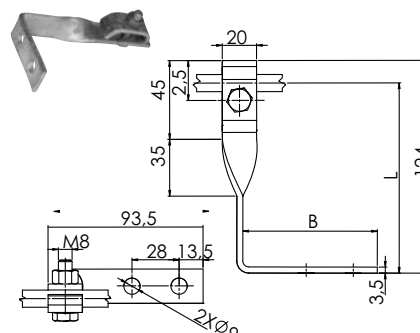
## TETŐVEZETÉK-TARTÓ LAPOSTETŐRE CONDUCTOR SUPPORT FOR METAL/TIN ROOFS

Anyag (Material)	Cikkszám (Code)	(Part no.)	L (mm)	B (mm)	Súly (Weight) kg
Fe/Zn	PV 23	f313311	110	60	0,19
	PV 24	f313324	240	100	0,24
Réz	PV 23	f313311 Cu	110	60	0,22
	PV 24	f313324 Cu	240	100	0,29
Rozsdamentes	PV 23	f313311 A2	110	60	0,18
	PV 24	f313324 A2	240	100	0,23
Alumínium	PV 23	f313311 Al	110	60	0,09
	PV 24	f313324 Al	240	100	0,12



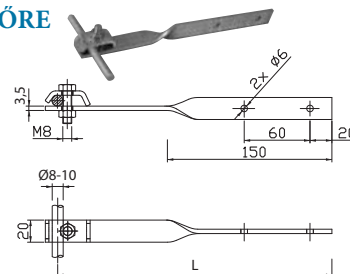
## TETŐVEZETÉK-TARTÓ LAPOSTETŐRE CONDUCTOR SUPPORT FOR METAL / TIN ROOFS

Anyag (Material)	Cikkszám (Code)	(Part no.)	L (mm)	B (mm)	Súly (Weight) kg
Fe/Zn	PV 23 vyt	f313312	110	80	0,19
Rozsdamentes	PV 23 vyt	f313312 A2	110	80	0,18



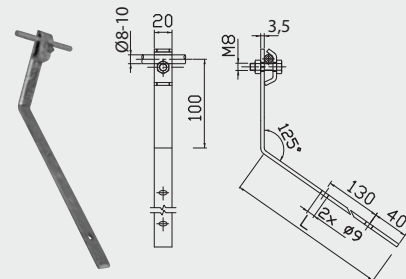
## TETŐVEZETÉK-TARTÓ SZEGELHETŐ LAPPAL, PALA-, ZSINDELY-, CSERÉPTETŐRE CONDUCTOR SUPPORT FOR ASPHALT (COMPOSITION) SHINGLES ROOFS ON THE RIDGE

Anyag (Material)	Cikkszám (Code)	(Part no.)	L (mm)	Súly (Weight) kg
Fe/Zn	PV 25	f313425	250	0,19
Rozsdamentes	PV 25	f313425 A2	250	0,18



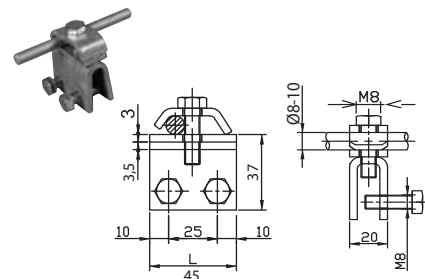
## TETŐVEZETÉK-TARTÓ KERESZTPEREMRE CONDUCTOR SUPPORT FOR GLASS SKYLIGHT

Anyag (Material)	Cikkszám (Code)	(Part no.)	L (mm)	Súly (Weight) kg
Fe/Zn	PV 31	f314110	250	0,30
Réz	PV 31	f314110 Cu	250	0,37
Rozsdamentes	PV 31	f314110 A2	250	0,29



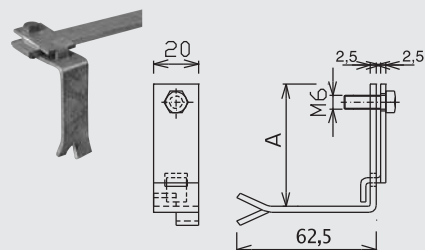
## KERESZT - PEREMKAPOCS VEZETÉKTARTÓ ACÉL SZERKEZETHEZ CONDUCTOR SUPPORT FOR GLASS SKYLIGHTS AND FOR STEEL STRUCTURES

Anyag (Material)	Cikkszám (Code)	(Part no.)	L (mm)	Súly (Weight) kg
Fe/Zn	PV 32	f314205	45	0,22
Réz	PV 32	f314205 Cu	45	0,23
Rozsdamentes	PV 32	f314205 A2	45	0,20



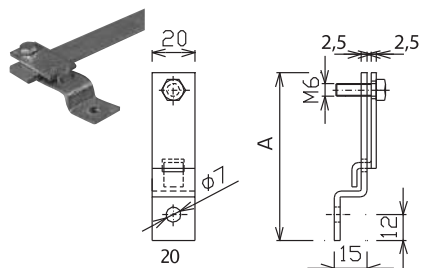
## VEZETÉKTARTÓ FALAZATBA, LAPOS SZALAGTARTÓ EARTHING STRIP SUPPORT INTO MASONRY

Anyag (Material)	Cikkszám (Code)	(Part no.)	Lemez méret pásk.	L (mm)	Súly (Weight) kg
Fe/Zn	PV 41	f315120	20x3	45	0,06
	PV 42	f315130	30x4	55	0,07
Rozsdamentes	PV 41	f315120 A2	20x3	45	0,05
	PV 42	f315130 A2	30x4	55	0,06



## VEZETÉKTARTÓ SZERKEZETEKHEZ EARTHING STRIP SUPPORT ON CONSTRUCTIONS

Anyag (Material)	Cikkszám (Code)	(Part no.)	Lemez méret pásk.	L (mm)	Súly (Weight) kg
Fe/Zn	PV 43	f315220	20x3	68	0,05
	PV 44	f315230	30x4	78	0,07
Rozsdamentes	PV 43	f315220 A2	20x3	68	0,04
	PV 44	f315230 A2	30x4	78	0,06



## LAPOS SZALAGTARTÓ, FALRA SZEGELHETŐ EARTHING STRIP SUPPORT

Anyag (Material)	Cikkszám (Code)	(Part no.)	L (mm)	Súly (Weight) kg
Fe/Zn	PP	f315500	290	0,31

