

VEZETÉKVÉDŐ ÉS TARTOZÉKAI

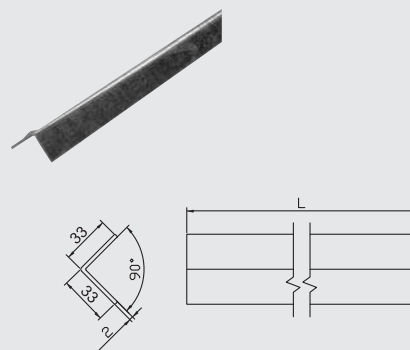
- Anyag: acél S 235 - tűzhorganyzott (Fe/Zn); Réz E-Cu 57F25; Rozsdamentes 1.4301 (304 / A2); Saválló 1.4401 (316 / A4); Aluötvözet AlMgSi
- Használat: az épülethez való rögzítéshez

PROTECTIVE ANGLES AND ACCESSORIES

- Material: steel S235 - hot-dip galvanized (Fe/Zn); Copper - E-Cu 57F25; Stainless steel - grade 1.4301 (304 / A2), on demand 1.4401 (316 / A4), Aluminium - AlMgSi
- Use: protection of wire down conductor against mechanical damage

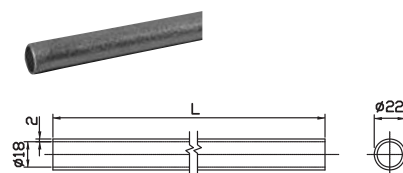
VEZETÉKVÉDŐ - "L" - PROFIL PROTECTIVE ANGLE

Anyag (Material)	Cikkszám (Code)	(Part no.)	L (mm)	Súly (Weight) kg
Fe/Zn	OU 1,7 m	f511121	1700	1,77
	OU 2 m	f511120	2000	1,96
Réz	OU 1,7 m	f511121 Cu	1700	1,84
	OU 2 m	f511120 Cu	2000	2,05
Rozsdamentes	OU 1,7 m	f511121 A2	1700	1,61
	OU 2 m	f511120 A2	2000	1,79
Alumínium	OU 1,7 m	f511121 Al	1700	0,64
	OU 2 m	f511120 Al	2000	0,71



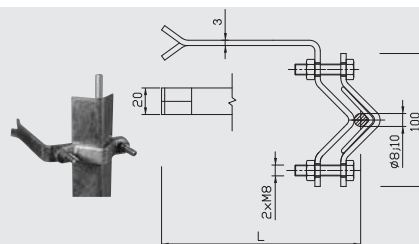
VEZETÉKVÉDŐ - CSŐ PROTECTIVE TUBE

Anyag (Material)	Cikkszám (Code)	(Part no.)	L (mm)	Súly (Weight) kg
Fe/Zn	OT	f511122	1700	1,80



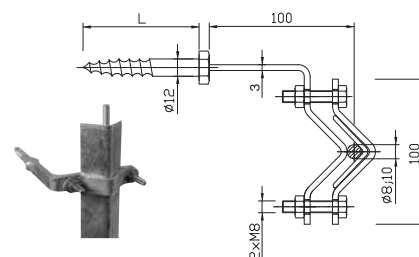
VEZETÉKVÉDŐ - TARTÓ FALAZATBA, BEVÉSHETŐ PROTECTIVE ANGLE HOLDER INTO MASONRY

Anyag (Material)	Cikkszám (Code)	(Part no.)	L (mm)	Súly (Weight) kg
Fe/Zn	DUZ	f521111	150	0,24



VEZETÉKVÉDŐ - TARTÓ FACSAVAROS VÉGGZÖDÉSSEL PROTECTIVE ANGLE HOLDER INTO WOOD

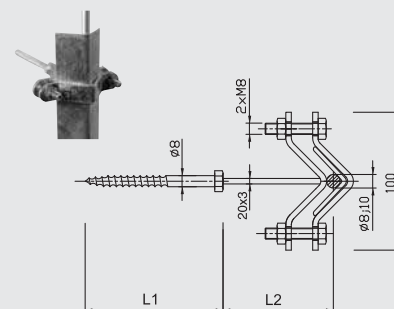
Anyag (Material)	Cikkszám (Code)	(Part no.)	L (mm)	Súly (Weight) kg
Fe/Zn	DUD	f521112	80	0,21
Réz*	DUD	f521112 Cu	80	0,20
Rozsdamentes	DUD	f521112 A2	80	0,22



* réz tartó rozsdamentes menettel / copper angle holder is supplied with StSt screw

VEZETÉKVÉDŐ - TARTÓ MENETES VÉGGZÖDÉSSEL PROTECTIVE ANGLE HOLDER UNIVERSAL WITH SCREW INTO WOOD

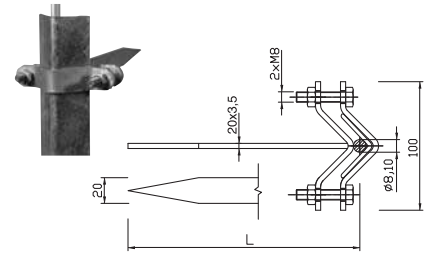
Anyag (Material)	Cikkszám (Code)	(Part no.)	L1 (mm)	L2 (mm)	Súly (Weight) kg
Fe/Zn	DOU vr 1	f521113	100	80	0,32
	DOU vr 2	f521116	100	L2 205	0,39
	DOU vr 3	f521117	180	80	0,35
Réz*	DOU vr 1	f521113 Cu	100	80	0,26
	DOU vr 2	f521116 Cu	100	205	0,33
	DOU vr 3	f521117 Cu	180	80	0,26
Rozsdamentes	DOU vr 1	f521113 A2	100	80	0,24
	DOU vr 2	f521116 A2	100	205	0,30
	DOU vr 3	f521117 A2	180	80	0,26



* réz tartó rozsdamentes menettel / copper angle holder is supplied with StSt screw

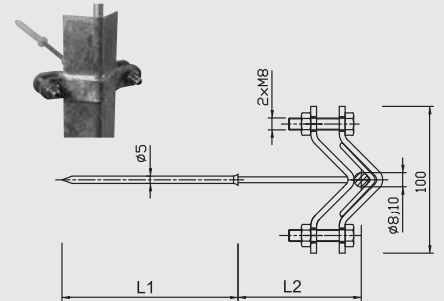
VEZETÉKVÉDŐ-TARTÓ BEŰTHETŐ, FALAZATBA ÉS FASZERKEZETBE PROTECTIVE ANGLE HOLDER UNIVERSAL WITH PIN

Anyag (Material)	Cikkszám (Code)	(Part no.)	L (mm)	Súly (Weight) kg
Fe/Zn	DOU šp	f521114	180	0,40
Rozsdamentes	DOU šp	f521114 A2	180	0,31
Fe/Zn	DOU šp dlhý	f521114/1	260	0,25
Rozsdamentes	DOU šp dlhý	f521114/1 A2	260	0,29



VEZETÉKVÉDŐ-TARTÓ HŐSZIGETELT FALHOZ, TIPLIBE RÖGZÍTHETŐ PROTECTIVE ANGLE HOLDER UNIVERSAL WITH NAIL

Anyag (Material)	Cikkszám (Code)	(Part no.)	L1 (mm)	L2 (mm)	Súly (Weight) kg
Fe/Zn	DOU kl 1	f521123	120	80	0,31
	DOU kl 2	f521124	140	80	0,32
	DOU kl 3	f521125	140	205	0,38



CSŐ VEZETÉKVÉDŐ PROTECTIVE TUBE HOLDER

Anyag (Material)	Cikkszám (Code)	(Part no.)	L (mm)	D (mm)	Súly (Weight) kg
Fe/Zn	DOT	f521115	8x100	Ø 20	0,33
Réz*	DOT	f521115 Cu	8x100	Ø 20	0,39
Rozsdamentes	DOT	f521115 A2	8x100	Ø 20	0,31

* réz tartó rozsdamentes menettel / copper angle holder is supplied with StSt screw

