

FÖLDELÉSI ANYAGOK

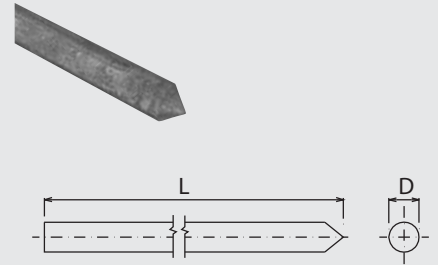
- Anyag: acél S 235 - tűzihorganyzott (Fe/Zn); Rozsdamentes 1.4301 (304 / A2); Saválló 1.4401 (316 / A4)
- Használat: épületen kívül

EARTH TERMINATION SYSTEM

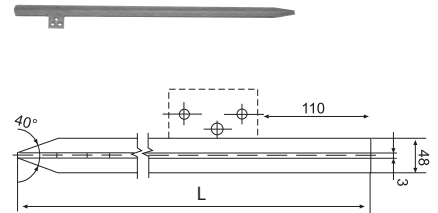
- Material: steel S235 - hot-dip galvanized (Fe/Zn); Stainless steel - grade 1.4301 (304 / A2), on demand 1.4401 (316 / A4),
- Use: for diffusing the lightning current into the ground

FÖLDELŐRŰD
EARTHING ROD

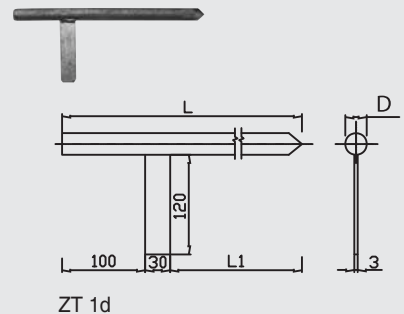
Anyag (Material)	Cikkszám (Code)	(Part no.)	L (mm)	D (mm)	Súly (Weight) kg
Fe/Zn	ZT 1m	f712111	1000	Ø25	3,93
	ZT 1,5m	f712112	1500	Ø25	5,78
	ZT 2m	f712113	2000	Ø25	7,93
Nerez (StSt)	ZT 1m	f712111 A2	1000	Ø25	3,80
	ZT 1,5m	f712112 A2	1500	Ø25	5,60
	ZT 2m	f712113 A2	2000	Ø25	7,65

FÖLDELŐ PROFIL "X"- KERESZTMETSZETŰ ZÁSZLÓS
EARTHING ROD

Anyag (Material)	Cikkszám (Code)	(Part no.)	L (mm)	Súly (Weight) kg
Fe/Zn	ZT 1m X profil	t712132	1000	2,61
	ZT 1,5m X profil	t712133	1500	3,97
	ZT 2m X profil	t712134	2000	5,20

FÖLDELŐRŰD ZÁSZLÓVAL, SZABÁLYOZHATÓ
EARTHING ROD OF PARTS

Anyag (Material)	Cikkszám (Code)	(Part no.)	L (mm)	D (mm)	Súly (Weight) kg
Fe/Zn	ZT 1 d. Ø20, 2m	f712121	2000,00	Ø 20	5,13
	ZT 1 d. Ø25, 1,5m	f712140	1500,00	Ø 25	5,89
	ZT SDv Ø25, 1,5m	f712144	1500,00	Ø 25	5,88
	ZT PDv Ø25, 1,5m	f712145	1500,00	Ø 25	5,88
	ZT HDv Ø25, 1,5m	f712146	1500,00	Ø 25	5,88
	ZT 1 d. Ø25, 2m	f712150	2000,00	Ø 25	7,83
	ZT SDv Ø25, 2m	f712154	2000,00	Ø 25	7,82
	ZT PDv Ø25, 2m	f712155	2000,00	Ø 25	7,82
	ZT HDv Ø25, 2m	f712156	2000,00	Ø 25	7,82
	ZT prieb. Ø25, 1,5m	f712114/1	1500,00	Ø 25	6,04
	ZT prieb. Ø25, 2m	f712114	2000,00	Ø 25	8,05



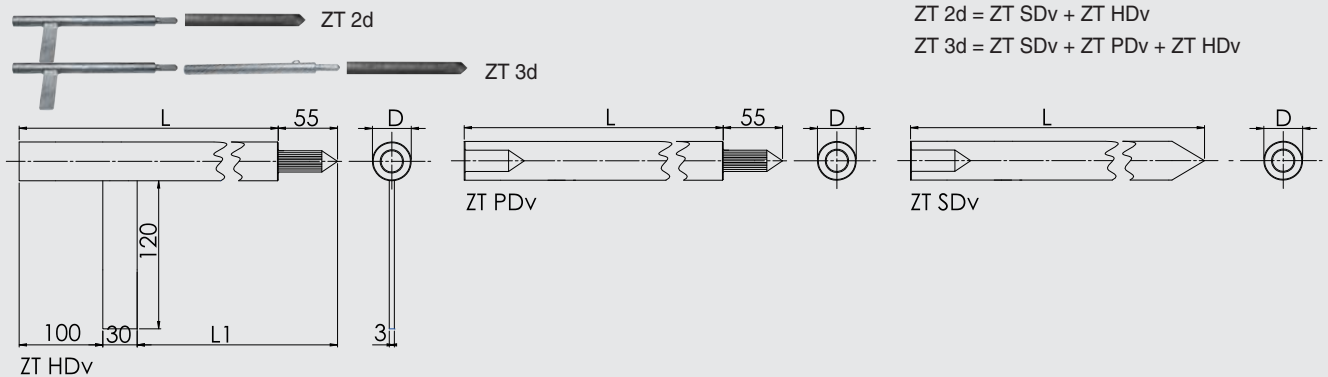
ZT 1d

Variánty - uzemňovacie tyče nastavovacie:

ZT 1d

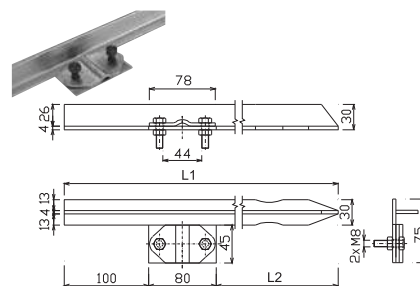
ZT 2d = ZT SDv + ZT HDv

ZT 3d = ZT SDv + ZT PDv + ZT HDv



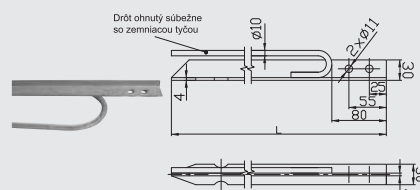
FÖLDELŐ PROFIL "T" - KERESZTMETSZETŰ ZÁSZLÓS UZEMŊOVACIA PROFILOVÁ TYČ PROFILE EARTHING ROD

Anyag (Material)	Cikkszám (Code)	(Part no.)	L1 (mm)	L2 (mm)	Súly (Weight) kg
Fe/Zn	ZPT 1m	f712032	1000	820	2,33
	ZPT 1,5m	f712033	1500	1320	3,39
	ZPT 2m	f712034	2000	1820	4,44



FÖLDELŐ PROFIL "T" - KERESZTMETSZETŰ KÖRVEZETŐS PROFILE EARTHING ROD WITH WIRE

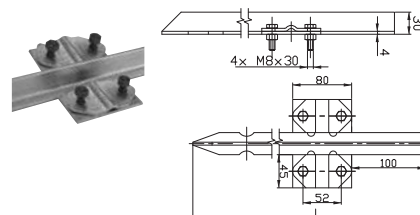
Anyag (Material)	Cikkszám (Code)	(Part no.)	L (mm)	Súly (Weight) kg
Fe/Zn	ZPT 2m s drôt. 10	f712036	2000	5,11



FÖLDELŐ PROFIL "T" - KERESZTMETSZETŰ DUPLA ZÁSZLÓS PROFILE EARTHING ROD

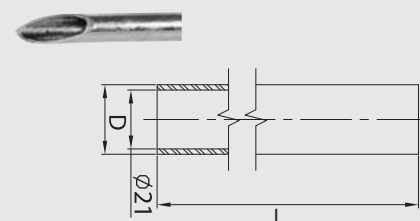
Anyag (Material)	Cikkszám (Code)	(Part no.)	L (mm)	Súly (Weight) kg
Fe/Zn	ZPT 1,5m p.	f712035	1500	3,61

p. = priebežná



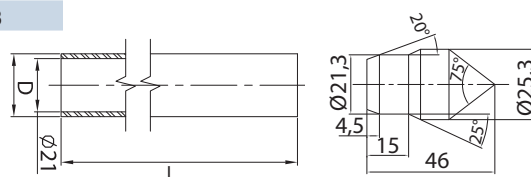
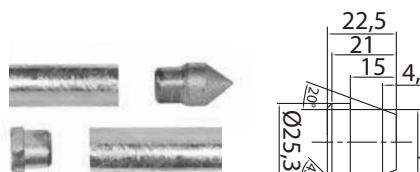
FÖLDELŐCSŐ TUBULAR EARTHING ROD

Anyag (Material)	Cikkszám (Code)	(Part no.)	L (mm)	D (mm)	Súly (Weight) kg
Fe/Zn	ZTT	f712161	1000	Ø 25	1,08
	ZTT	f712162	1500	Ø 25	1,63
	ZTT	f712163	2000	Ø 25	2,18



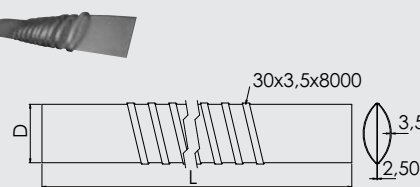
SPICC ÉS VÉGEZÁRÓ FÖLDELŐCSŐHÖZ TIP AND PLUG FOR TUBULAR EARTHING ROD

Anyag (Material)	Cikkszám (Code)	(Part no.)	L (mm)	Súly (Weight) kg
Fe/Zn	ZTT s hrotom a zátkou	f712164	1000	1,27
	ZTT s hrotom a zátkou	f712165	1500	1,84
	ZTT s hrotom a zátkou	f712166	2000	2,38



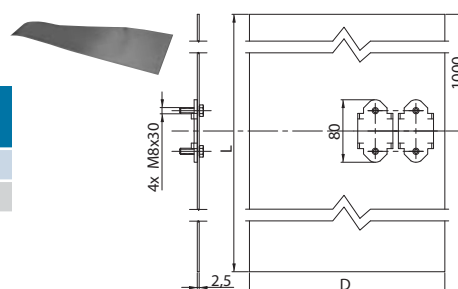
FÖLDELŐKONZOL HEGESZTETT SZALAGGAL EARTHING PLATE WITH WELDED STRIP

Anyag (Material)	Cikkszám (Code)	(Part no.)	L (mm)	D (mm)	Súly (Weight) kg
Fe/Zn	ZD 01 szalaggal	f711125	2000	250	17,27



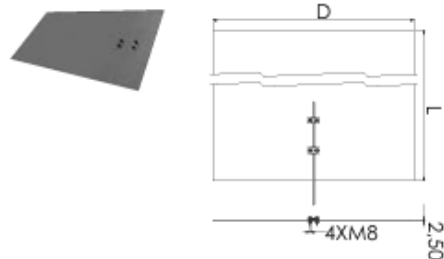
FÖLDELŐKONZOL SZALAG NÉLKÜL EARTHING PLATE WITHOUT STRIP

Anyag (Material)	Cikkszám (Code)	(Part no.)	L (mm)	D (mm)	Súly (Weight) kg
Fe/Zn	ZD 01 szalag nélkül	f711126	2000	250	11,29
Rozsdamentes	ZD 01 szalag nélkül	f711126 A2	2000	250	10,63



FÖLDELŐKONZOL RÖGZÍTÉSI PONTTAL EARTHING PLATE WITH CLEATS

Anyag (Material)	Cikkszám (Code)	(Part no.)	L (mm)	D (mm)	Súly (Weight) kg
Fe/Zn	ZD 02	f711250	1000	500	11,20
Rozsdamentes	ZD 02	f711250 A2	1000	500	10,54



FÖLDELŐ SZALAG, LAPOSVAS EARTHING STRIP

Anyag (Material)	Cikkszám (Code)	(Part no.)	Szalag mérete (Dimensions) AxB	Súly m/kg (Weight) m/kg	Súly kg/m (Length) kg/m
Fe/Zn	PV 20X3	t195203	20x3	0,48	2,08
	PV 25X3	t195253	25x3	0,58	1,66
	PV 30X3,5	t195335	30x3,5	0,83	1,21
	PV 30X4	t195304	30x4	0,95	1,05
	PV 40X4	t195404	40x4	1,33	0,75
	PV 50X5	t195505	50x5	2,08	0,48
	PV 60X5	t195605	60x5	2,50	0,40
Rozsdamentes	PV 30X3,5 A2	m62346	30x3,5	0,84	1,19
	PV 30X3,5 A4	m62370	30x3,5	0,84	1,19

