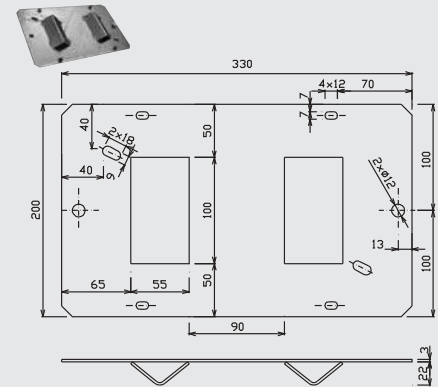
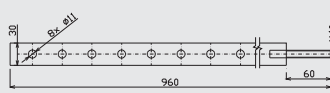
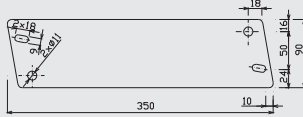


**TARTÓ ELEKTROMOS SZEKRÉNYHEZ  
HOLDER OF ELECTRIC CASE**

Anyag (Material)	Cikkszám (Code)	(Part no.)	Súly (Weight) kg
Fe/Zn	SIL 1	f211560	1,11
	SIL 2	f211561	2,23


**DRÓTKIEGYENESÍTŐ SZERKEZET  
WIRE - STRAIGHTENING MACHINE**

Anyag (Material)	Cikkszám (Code)	(Part no.)	Súly (Weight) kg
Rozsdamentes	Rovnačka drótu	f195100	6,18

- Egyszerű kézi kezelés
- Megfelelő a 8-10 mm átmérőjű drótokhoz
- 5 egyenesítő csigával

- Simple hand manipulation
- Applicable for wires with diameter of 8-10 mm
- 5 balancing rollers

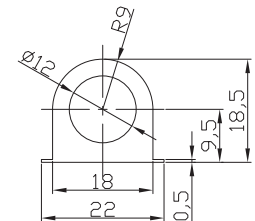
ÚJ / New


**TÖMÍTŐ SZETT BÁDOGTETŐKRE  
CALKING SET FOR TIN ROOFS**

Anyag (Material)	Cikkszám (Code)	(Part no.)	Súly (Weight) kg
Rozsdamentes	Tesniaci set	t000055	0,05

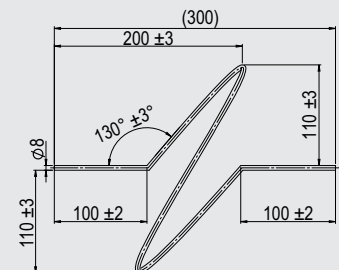

**SZÁMOZÓELEM 0-9, FÖLD (ROZSDAMENTES)**
**NUMBER FOR DOWN CONDUCTOR IDENTIFICATION 0-9, EARTH (STAINLESS STEEL)**

Anyag (Material)	Cikkszám (Code)	(Part no.)	Súly (Weight) kg
Rozsdamentes	Číslo na označenie zvodu - bez označenia	f711124	0,02
	Číslo na označenie zvodu - 0 (resp. 1 - 5, 7, 8)	f711124/0 (resp. 1-5, 7,8)	0,02
	Číslo na označenie zvodu - 6,9	f711124/6,9	0,02
	Číslo na označenie zvodu - zem	f711124/zem	0,02


**DILATAČNÁ SPOJKA  
EXPANSION SEGMENT**

ÚJ / New

Anyag (Material)	Cikkszám (Code)	(Part no.)	D (mm)	Súly (Weight) kg
Alumínium (AlMgSi)	Dilatačná spojka	t000064	Ø 8	0,109

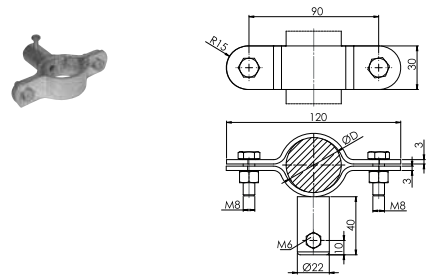

**GIPSZ  
GYPSUM**

Szín (Color)	Cikkszám (Code)	(Part no.)	Súly (Weight) kg
Szürke / grey	Gipsz	t000073	1,00
	Gipsz	t000074	5,00
	Gipsz	t000075	30,00
Fehér / white	Gipsz	t000076	1,00
	Gipsz	t000077	5,00
	Gipsz	t000078	30,00



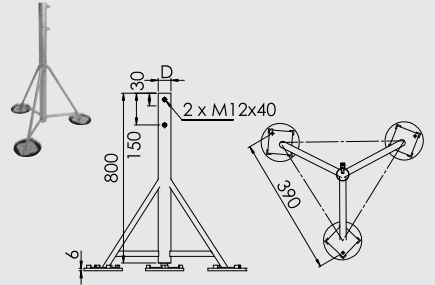
**CSŐTARTÓ VILLÁMVÉDELMI RENDSZERHEZ  
PIPELINE HOLDER FOR ISOLATED LPS**

Anyag (Material)	Cikkszám (Code)	(Part no.)	D (mm)	Súly (Weight) kg
Fe/Zn	ST 04 OB	f615114	Ø42,25	0,30
	ST 05 OB	f615115	Ø48	0,31
	ST 06 OB	f615116	Ø60	0,32

**FIX TRIPOD VILLÁMVÉDELMI RENDSZERHEZ  
FIXED TRIPOD FOR ISOLATED LPS**

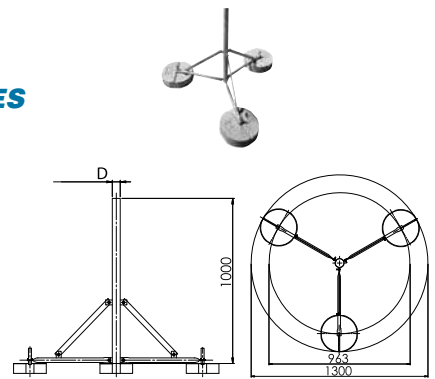
Anyag (Material)	Cikkszám (Code)	(Part no.)	D (mm)	Súly (Weight) kg
Fe/Zn	Trojnožka k OB	f000159/1	Ø60	8,00

Max. 5,5 m magas Földelőrúdhöz / For interception rod of max height 5,5 m

**TRIPOD VILLÁMVÉDELMI RENDSZERHEZ BETON ALAPPAL  
FOLDABLE TRIPOD FOR ISOLATED LPS WITH CONCRETE BASES**

Anyag (Material)	Cikkszám (Code)	(Part no.)	D (mm)	Súly (Weight) kg
Fe/Zn + beton Fe/Zn + Concrete	Trojnožka k OB s bet.podstavcami	f000053/1	Ø42/2	59,00

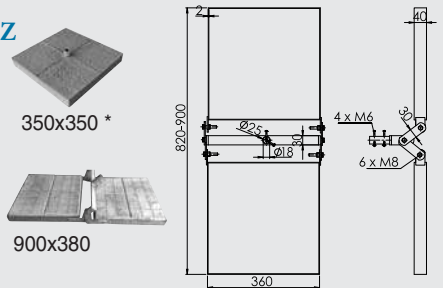
Max. 6 m magas Földelőrúdhöz / For interception rod of max height 6 m

**ALAP FELFOGÓRÚDHOZ ÉS SZIGETELT VILLÁMVÉDELMI RENDSZERHEZ  
BASE FOR INTERCEPTION ROD AND ISOLATED LPS**

Anyag (Material)	Cikkszám (Code)	(Part no.)	D (mm)	Súly (Weight) kg
Fe/Zn + beton	Betónový podst. k JP a OB	f615122	350x350	14,00
Fe/Zn + Concrete	Betónový podst. k JP a OB	f615123	900x380	35,00

Max. 2 m magas Fe/Zn, és max. 3 m magas Alumínium Földelőrúdhöz /  
interception rod of max height 2 m, for Al rod 3 m

\*lásd 8. oldal / see page 8

**ÖNÁLLÓ FELFOGÓRÚD  
SELF-SUPPORTING INTERCEPTION ROD**

Anyag (Material)	Cikkszám (Code)	(Part no.)	D (mm)	L (mm)	Súly (Weight) kg
Fe/Zn + B./C.*	Podstavec k OB	f000179	770x715	-	65,00
Fe/Zn	Nadstavovacia tyč L1	f000184/1	28x5	2000	5,70
	Nadstavovacia tyč L1	f000184/2	48,3x3,6	4000	15,90
Rozsdamentes	Nadstavovacia tyč L1	f000184	28x5	2000	5,70
Alumínium	Nadstavovacia tyč L2	f000180	Ø 16	1000	0,55
		f000181		2000	1,10
Alumínium	Nadstavovacia tyč L3	f000182	Ø 10	1000	0,22
		f000183		2000	0,44

B./C.\* - Beton / Concrete

